

NUBIS[®] PRO

GEBRAUCHSANWEISUNG MOBILE PHYSIOTHERAPEUTISCHER MASSAGELIEGE

DE



NUBIS®

INHALT

1.	Einleitung	3
2.	Produktübersicht	3
3.	Aufbauanleitung	4
4.	Demontage des Produkts	5
5.	Gebrauch	5
6.	Sicherheitshinweise	6
7.	Reinigung und Instandhaltung	7
8.	Technische Daten	7
9.	Zubehör und Ersatzteile	8
10.	Garantie und Haftung	8

1. EINLEITUNG

Vielen Dank, dass Sie sich für den mobilen Massageliege NubisPro entschieden haben.

NubisPro ist ein außerordentlich einfacher mobiler Massageliege, der für Masseure konzipiert wurde insbesondere für den Einsatz im Freien und in der Privatpraxis, wo der Platz ein Problem darstellt.

Er ist außerordentlich stabil und eignet sich auch für Massagetechniken mit hohem Kraftaufwand.

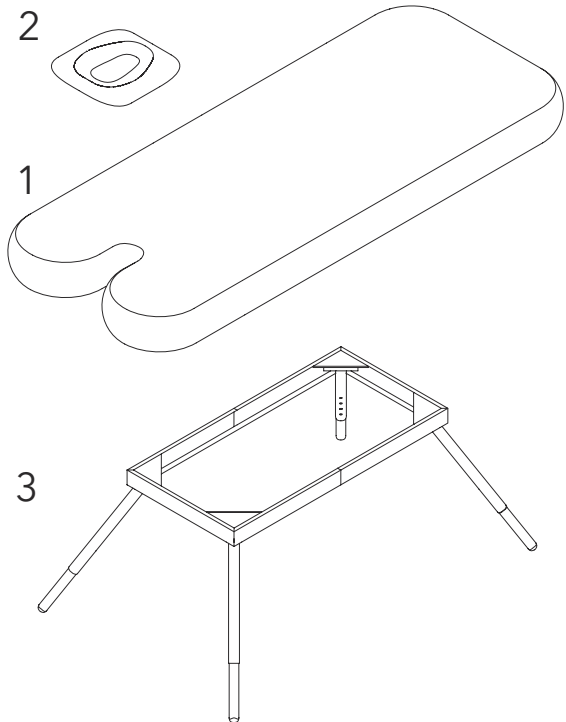
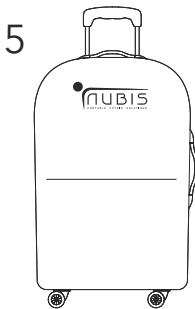
Nach dem Gebrauch kann er zerlegt und einfach in einem tragbaren Rucksack mit Rädern verstaut werden.

Lesen Sie vor dem ersten Gebrauch des Produkts die Gebrauchsanweisung sorgfältig und vollständig durch.

2. PRODUKTÜBERSICHT

Inhalt des Produkts NubisPro:

1. Matratze
2. Kopfstütze mit Gesichtsöffnung
3. Tischgestell (Rahmen und Beine)
4. Elektrische Luftpumpe
5. Rucksack mit Rädern

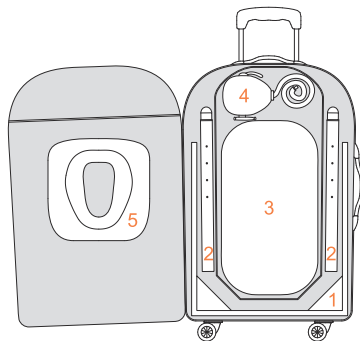


3. AUFBAUANLEITUNG

- 3.1. Nehmen Sie NubisPro aus der Verpackung und überprüfen Sie die einzelnen Teile auf Beschädigungen
- 3.2. Lesen Sie vor dem ersten Gebrauch des Produkts die Gebrauchsanweisung sorgfältig und vollständig durch.

3.3. Öffnen Sie den Rucksack und entnehmen Sie die einzelnen Teile in der folgenden Reihenfolge:

1. Rahmen
2. Beine
3. Matratze
4. Elektrische Luftpumpe
5. Kopfstütze

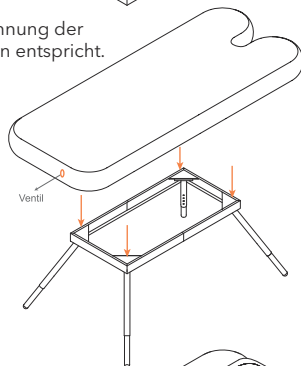
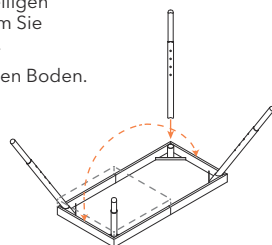


3.4. Montage des Gestells:

1. Öffnen Sie den Rahmen und legen Sie ihn auf den Boden.
2. Setzen Sie die Beine so in den Rahmen, dass der Knopf für jedes Bein in der Öffnung einrastet.
3. Stellen Sie die Höhe des Tisches ein, indem Sie den Innenteil des jeweiligen Beins auf die gewünschte Höhe ausziehen, und arretieren Sie es, indem Sie den Knopf in der entsprechenden Öffnung des Beins einrasten lassen.
4. Drehen Sie das zusammengebaute Gestell um und stellen Sie es auf den Boden.

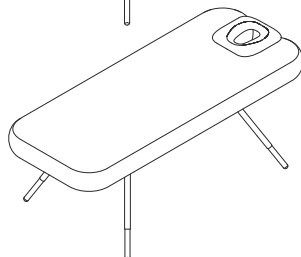
3.5. Aufblasen der Matratze:

1. Legen Sie die Matratze auf den Rahmen.
2. Schrauben Sie den Ventildeckel ab und schieben Sie den Knopf in die Position "OUT".
3. Nehmen Sie die elektrische Luftpumpe.
4. Überprüfen Sie vor dem Anschließen an eine Steckdose, ob die Spannung der auf der Luftpumpe bzw. der in der Gebrauchsanleitung angegebenen entspricht.
5. Bringen Sie den schwarzen Adapter des Verbindungsschlauchs an der Ausgangsseite der Luftpumpe (OUT) an.
6. Bringen Sie die Düse des Schlauchs am Ventil der Matratze an.
7. Überprüfen Sie, ob der Ein-/Ausschalter auf (0) steht.
8. Schließen Sie das Kabel an eine Steckdose an und drücken Sie (I), das Aufblasen beginnt. Das Aufblasen dauert ca. 35 Sekunden.
9. Wenn der Höchstdruck erreicht ist, schalten Sie die Luftpumpe ab (0) und ziehen Sie den Adapter (Schlauch) aus der Matratze.
10. Schrauben Sie den Ventildeckel wieder auf (nach rechts).



3.6. Anbringen von Matratze und Kopfstütze:

1. Befestigen Sie die Matratze exakt an den mit „Klettbänder“ gekennzeichneten Stellen an einer Seite des Rahmens.
2. Befestigen Sie die Matratze an der anderen Seite des Rahmens.
3. Bringen Sie das Kopfstütze an der mit „Klettbänder“ gekennzeichneten Stelle an der Matratze an.

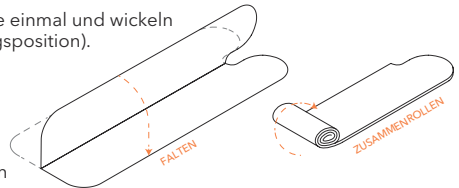


4. DEMONTAGE DES PRODUKTS

- 4.1. Entfernen Sie das Kopfstütze und lösen Sie die seitlichen Klettbänder der Matratze.
- 4.2. Ablassen der Luft aus der Matratze:
 1. Schrauben Sie den Ventildeckel ab und schieben Sie den Knopf in die Position "IN".
 2. Nehmen Sie die elektrische Luftpumpe.
 3. Bringen Sie den schwarzen Adapter des Verbindungsschlauchs an der Eingangsseite der Luftpumpe (IN) an.
 4. Bringen Sie die Düse des Schlauchs am Ventil der Matratze an.
 5. Überprüfen Sie, ob der Ein-/Ausschalter auf (0) steht.
 6. Schließen Sie das Kabel an eine Steckdose an und drücken Sie (1), das Absaugen der Luft aus der Matratze beginnt.
 7. Wenn die Luft vollständig aus der Matratze abgesaugt ist, schalten Sie die Luftpumpe ab (0) und ziehen den Adapter (Schlauch) aus der Matratze. Schrauben Sie den Ventildeckel wieder auf.
 8. Legen Sie die Matratze auf den Boden, falten Sie sie einmal und wickeln Sie sie exakt wieder zusammen (wie in der Ausgangsposition).

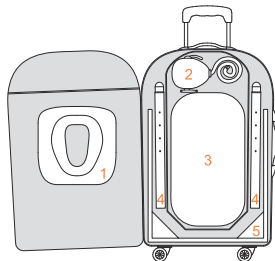
4.3. Demontage des Gestells:

1. Drehen Sie das zusammengebaute Gestell um und stellen Sie es auf den Boden.
2. Entfernen Sie die Beine aus dem Rahmen und legen Sie sie zur Ausgangsposition zusammen.
3. Legen Sie den Rahmen zur Ausgangsposition zusammen.



4.4. Legen Sie die einzelnen Teile in der folgenden Reihenfolge zurück in den Rucksack:

1. Kopfstütze
2. Elektrische Luftpumpe
3. Matratze
4. Beine
5. Rahmen



5. GEBRAUCH

5.1. Einstellen der Kopfstütze:

Die Kopfstütze wird an der mit „Klettbänder“ gekennzeichneten Stelle an der Matratze befestigt und kann bis zu 15 cm nach oben bewegt werden, was für größere Patienten empfohlen wird.

5.2. Einstellen der Höhe:

Sie können den Tisch auf die optimale Arbeitshöhe einstellen, indem Sie die Beine einstellen. Wie die Höhe der Beine eingestellt wird, ist in Punkt 3.4.3. (Montage des Gestells) beschrieben.

5.3. Einstellen des Luftdrucks in der Matratze:

Falls Sie eine weichere Liegefläche wünschen, können Sie einfach ein wenig Luft ablassen, indem Sie den Knopf in die Stellung „IN“ schieben.

Falls Sie wieder eine festere Liegefläche wünschen, können Sie den Druck wie in Punkt 3.5. (Aufblasen der Matratze) beschrieben wieder erhöhen.

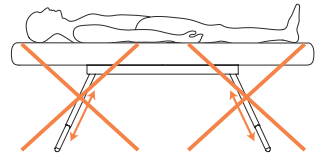
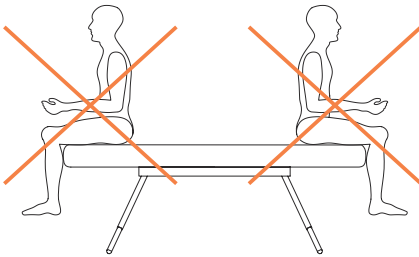
6. SICHERHEITSHINWEISE

6.1. Allgemeine Anweisungen:

- Das Produkt ist für Massage vorgesehen.
- Lassen Sie keine Kinder oder Laien ohne Aufsicht in die Nähe der Liege.
- Sorgen Sie dafür, dass die Liege vor jeder Behandlung sauber ist und stellen Sie so einen angemessen hygienischen Gebrauch sicher.

6.2. Sicherer Gebrauch des Tisches:

- Setzen Sie sich nicht auf das Kopf- oder Fußteil der Liege.
- Die maximale Belastung der Liege beträgt 250 kg und darf nicht überschritten werden.
- Stellen Sie niemals die Höhe der Liege ein, wenn ein Patient darauf liegt.



6.3. Sicherer Gebrauch der Matratze:

- Setzen Sie die aufgeblasene Matratze nicht extremen Temperaturen aus (Kälte oder Hitze).
- Verhindern Sie, dass scharfe Gegenstände die Polsterung beschädigen.
- Die Matratze darf nicht eingerollt und weggeräumt werden, wenn sie feucht ist. Lassen Sie die Matratze nach dem Reinigen oder Desinfizieren zuerst trocknen, bevor Sie sie verwenden oder wegräumen.
- Halten Sie sich sorgfältig an die Anweisungen für Reinigung und Instandhaltung der Liege (Kapitel 7). Ein unsachgemäßer Gebrauch kann die Polsterung beschädigen.



6.4. Sichere Montage des Rahmens:



- Achten Sie bei der Montage und Demontage des Rahmens darauf, dass Sie sich nicht die Finger einklemmen. Halten Sie sich sorgfältig an die Gebrauchsanweisung.

6.5. Sicheres Aufblasen/Entleeren der Matratze:



- Überprüfen Sie vor dem Anschließen an eine Steckdose, ob die Spannung der auf der elektrischen Luftpumpe bzw. der in der Gebrauchsanleitung angegebenen entspricht.
- Verwenden Sie die elektrische Luftpumpe nicht in feuchten Räumen oder in der Nähe von Wasser, fassen Sie das Stromkabel auch nicht mit feuchten Händen an (Gefahr eines Stromschlags).
- Schalten Sie nach dem Aufblasen/Entleeren der Matratze die elektrische Luftpumpe sofort ab, damit der Motor nicht überhitzt.
- Verwenden Sie die Luftpumpe nicht mit anderen Adaptionen, die nicht mit dem Gerät mitgeliefert wurden, da Motor das Produkt beschädigen können.
- Blasen Sie die Matratze nicht über den maximalen Luftdruck hinaus auf, der in den technischen Daten angegeben ist. Dies ist nicht möglich, wenn Sie die original von Airfun d.o.o. mitgelieferte elektrische Luftpumpe verwenden.

7. REINIGUNG UND INSTANDHALTUNG

7.1. Reinigung der Polsterung:

- Reinigen Sie die Polsterung mit einem feuchten Tuch (verwenden Sie lauwarmes Wasser und ein Mikrofasertuch).
- Entfernen Sie hartnäckige Flecken mit pH-neutraler Seife.
- Verwenden Sie niemals aggressive Reinigungsmittel (starke Detergentien, Lösungsmittel, Bleichmittel...)

7.2. Desinfektion der Polsterung:

- Reinigen Sie die Polsterung vor dem Desinfizieren wie in Punkt 7.1. beschrieben.
- Halten Sie sich an die Gebrauchsanweisung des Desinfektionsmittels.
- Sie können Desinfektionsmittel mit einem niedrigen Alkoholgehalt oder das von Airfun d.o.o. empfohlene Nubis Desinfektionsmittel verwenden.


7.3. Reinigung der Metallteile:

- Reinigen Sie die Metallteile des Rahmens und der Beine mit einem trockenen, weichen Tuch.
- Entfernen Sie hartnäckige Flecken mit einem feuchten Tuch und pH-neutraler Seife.

7.4. Instandhaltung:

- Regelmäßige Reinigung und Desinfektion der Polsterung.
- Wir empfehlen, die drehbaren Teile des Rahmens gelegentlich zu schmieren, mindestens einmal pro Jahr oder öfter, falls sich die Funktion verschlechtert.
- Wir empfehlen, die Hauptfunktionen des Produkts regelmäßig zu überprüfen. Wenden Sie sich im Falle von Problemen an einen autorisierten Händler oder den Hersteller.

8. TECHNISCHE DATEN

Product		NubisPRO 2.0	NubisPRO OSTEO 2.0	NubisPRO XL 2.0
Code		200-7520	300-6520	400-7520
Matratze	Maße (L x B x Stärke)	190 x 75 x 20 cm	190 x 65 x 20 cm	210 x 75 x 20 cm
	Grundmaterial/Polsterung	DWF/ PU	✓	✓
	Einstellung der Kopfstütze	0 - 15 cm (in der Länge)	✓	✓
Tisch	Material des Gestells	Pulverlackierter Aluminium	✓	✓
	Höheneinstellung	58 - 80 cm	✓	✓
	Maximale Belastung der Liege	300 kg	✓	✓
	Gewicht des Tisches	10,9 kg	9,9 kg	11,9 kg
Luftpumpe	Spannung	230V~50Hz	✓	✓
	Max. Leistung	1000W	✓	✓
	Max. Druck	250/3.6 mbar/psi	✓	✓
	Isolierschutzklasse	Class II (doppelte Isolierung)	 ✓	✓
Rucksack	Maße	70 x 45 x 20 cm	✓	✓
	Transportgewicht (voller Rucksack)	15,9 kg	14,9 kg	16,9 kg

Airfun d.o.o. behält sich das Recht auf Änderung der technischen Daten vor.

9. ZUBEHÖR UND ERSATZTEILE

- 9.1. Informationen über Zubehör von Nu bis erhalten Sie in unseren Katalogen oder auf der Internetseite: www.nubis-physio.com.
- 9.2. Falls Sie Ersatzteile oder sonstige Hilfe benötigen, wenden Sie sich an einen autorisierten Händler oder an Airfun d.o.o.

10. GARANTIE UND HAFTUNG

10.1. Garantie:

- Die Garantiefrist für NubisPro beträgt:
 - 2 Jahre für das Tischgestell,
 - 1 Jahr für die Polsterung und andere Teile.Die Garantiefrist beginnt mit dem Kaufdatum der Produkts.
- Ein Schaden, der unter die Garantie fällt, ist vom Kunden an den Händler vor Ort oder den Hersteller (Airfun d.o.o.) zu melden. Die Garantie gilt mit der Originalrechnung.
- Die Garantie verpflichtet Airfun d.o.o. dazu, die Kosten für die Behebung von Schäden zu tragen, die bei normalem Gebrauch innerhalb der Garantiefrist entstehen.
- Die Garantie gilt nicht für Schäden in folgenden Fällen:
 - im Falle eines unsachgemäßen und fahrlässigen Gebrauchs des Produkts;
 - falls sich der Kunde nicht an die Gebrauchsanleitung für das Produkt gehalten hat;
 - falls eine Reparatur des Produkts durch unqualifiziertes Personal erfolgt, das nicht vom Hersteller autorisiert ist.

10.2. Erwartete Lebensdauer und Kundendienst für das Produkt:

- Die erwartete Lebensdauer des Produkts beträgt 5 Jahre.
- Der Hersteller ist dazu verpflichtet, für einen Zeitraum von 5 Jahren ab auf des Produkts Kundendienst und Ersatzteile bereitzustellen.
- Alle Reparaturen am Produkt müssen von Airfun d.o.o. oder einen autorisierten Kundendienst durchgeführt werden.

10.3. Produkthaftung:

Der Hersteller, seine Lieferanten oder Vertriebspartner haften nicht für vom Benutzer, vom Patienten oder vom Produkt selbst erlittene Folgen eines unsachgemäßen Gebrauchs des Produkts, falscher Erklärungen bzw. einer Nichtbeachtung der Gebrauchsanleitung oder von Reparaturen des Produkts durch nicht autorisierte Personen.

HERSTELLER:

AIRFUN d.o.o.

Ljubljanska cesta 45
SI - 1241 Kamnik
Slowenien, EU

Phone: + 386 1 8319 194
E-mail: info@nubis-physio.com
Web: www.nubis-physio.com



NUBIS[®] PRO

USER MANUAL **EN** PORTABLE MASSAGE TABLE



NUBIS®

CONTENT

1.	Introduction	3
2.	Product overview	3
3.	Assembly / installation	4
4.	Disassembly	5
5.	Operation	5
6.	Safety instructions	6
7.	Cleaning and maintenance	7
8.	Technical data	7
9.	Accessories and Spare parts	8
10.	Warranty and Liability	8

NUBIS®

1. INTRODUCTION

Thank you for choosing NubisPro portable massage table.

NubisPro is portable massage table. Table is created for masseurs, especially for their use in the field, and at their privat practices, especially where having space problems.

Table is very stable, firm and ready for firmest massage techniques.

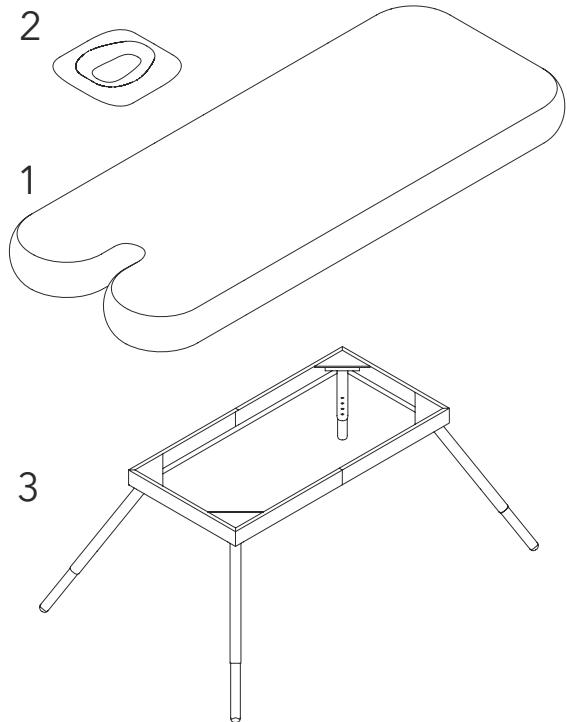
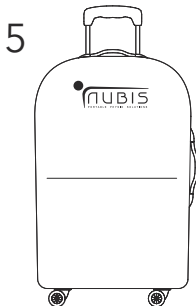
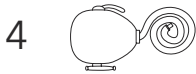
It's easy to set up, when not in use it can be easily transported in a backpack with wheels.

In order to use NubisPro correctly and safely, it is important to read these User manual carefully before starting to use the product.

2. PRODUCT OVERVIEW

NubisPro consists of:

1. Mattress
2. Head rest with breathing hole
3. Table base (frame and legs)
4. Electric pump
5. Backpack with wheels



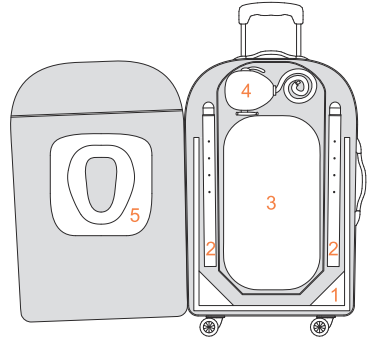
3. ASSEMBLY/ INSTALLATION

3.1. Take the NubisPro outside the cardboard packaging and check everything for possible transport damage.

3.2. Read this manual carefully before using the equipment.

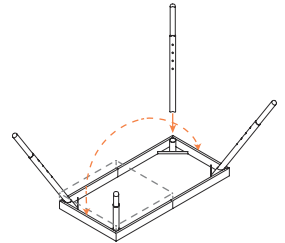
3.3. Open the backpack and take out in following order:

1. Frame
2. Legs
3. Mattress
4. Electric pump
5. Head rest




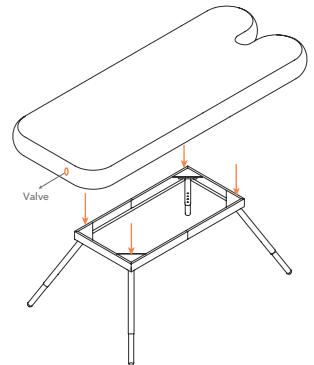
3.4. Base assembly:

1. Open the frame and put it on the floor.
2. Insert the legs into the frame, the button clip has to be engaged into the pinhole.
3. Adjust the height of the table you want to work on, by pulling out the inner part of the leg and lock it with the button clip to the selected pinhole on each leg.
4. Turn around the assembled base and place it on the floor.



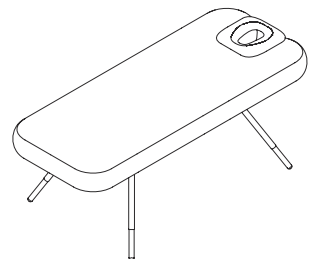
3.5. Mattress inflation:

1. Place the mattress on the frame.
2. Unscrew the valve cap, push button into the "OUT" position.
3. Take the electric pump.
4.  Prior to connection to the mains supply, check that the voltage corresponds with that written on the plate.
5. Fit the black adaptor of the tube on the inflation side of the inflator (OUT).
6. Set the pump nozzle to the mattress valve.
7. Check that the ON/OFF switch is set to (0).
8. Plug the cable into the mains supply and turn the switch to the (I) position, the inflation will start. It takes approx. 35 seconds to inflate.
9. When the maximum pressure is reached, switch off the inflator and take out the tube.
10. After inflation tighten the valve cap (clockwise). Only the valve's cap can ensure final air tightness.



3.6. Mattress and head rest attachment:

1. Attach the mattress precisely to the designated area on one side of the frame, using Velcro straps.
2. Do the attachment on the other side of the frame.
3. Attach the head rest using Velcro straps.



4. DISASSEMBLY

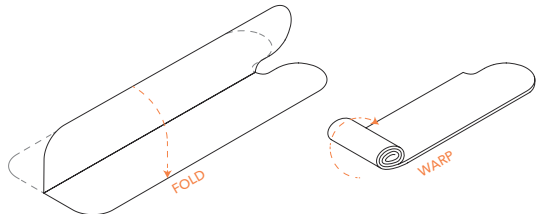
4.1. Remove head rest and unfasten Velcro straps from the side of the mattress.

4.2. Mattress deflation:

1. Unscrew the valve cap, push the button into the "IN" position.
2. Take the electric pump.
3. Fit the black adaptor on the deflation side of the inflator (IN).
4. Set the pump nozzle to the mattress valve.
5. Check that the ON/OFF switch is set to (0).
6. Plug the cable into the mains supply and turn the switch to the (I) position, the deflation will start.
7. When the mattress is completely deflated, switch off the inflator and take out the tube. Tighten back the valve cap.
8. Place the mattress on the floor, precisely fold and wrap it back into initial position.

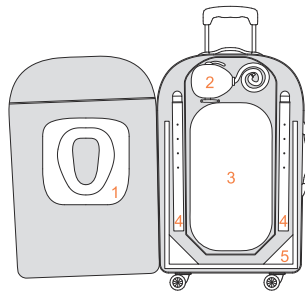
4.3. Base disassembly:

1. Turn around the assembled base and place it on the floor.
2. Remove the legs from the frame and fold them into initial position.
3. Close the frame back into initial position



4.4. Insert into the backpack in following order:

1. Head rest
2. Electric pump
3. Mattress
4. Legs
5. Frame



5. OPERATION

5.1. Head rest adjustment:

Head rest is adjusted with Velcro straps and can be moved for 15 cm upwards, recommended for taller persons.

5.2. Height adjustment:

You can adjust the table to optimum working height by adjusting the legs.

For the adjustment procedure please refer to section 3. 4. 3 (Base assembly).

5.3. Air pressure mattress adjustment:

You can adjust the hardness of the mattress by adjusting the air pressure.

You can easily release the air pressure by pushing the button into the "IN" position.

You can increase back the air pressure according to the procedure in section 3. 5. (Mattress inflation).

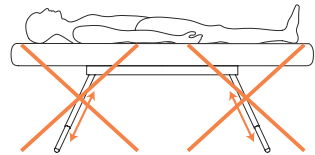
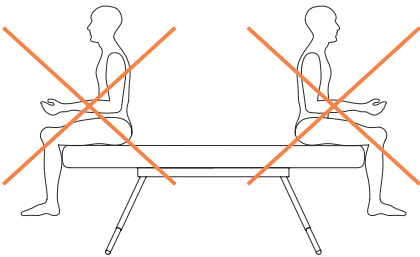
6. SAFETY INSTRUCTIONS

6.1. General instructions:

- The product is meant to be used for massage.
- Keep children away from equipment when no supervision is at hand.
- Use a clean couch cover for every individual, in order to guarantee a hygienic use.

6.2. Table handling:

- Place the table on a flat surface.
- Do not sit on the head section or foot end.
- The maximum working load of 250 kg should not be exceeded.
- Never adjust the height of the table with a person.



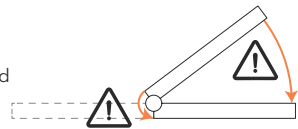
6.3. Mattress handling:

- Do not expose inflated mattress to extreme temperature conditions (allowed limit from -20°C to +50°C).
- Prevent damage to the upholstery from sharp objects.
- Do not fold and store the mattress, when wet. After cleaning or disinfecting, to prevent damages, allow material to dry properly before usage or storage.
- Follow carefully the cleaning and maintenance instructions of upholstery (Section 7.), in order to prevent damage of the upholstery.

6.4. Frame installation:



- When opening and closing the frame, be careful not be trapped between the joints. Follow the instructions carefully!



6.5. Frame installation:



- Prior to connection of electric pump to mains supply, check that the voltage stated on the plate correspond with the available mains supply.
- Do not use the electric pump in humid environments or close to water, also never touch the power cable with wet hands (risk of electric shock).
- After inflating/ deflating the mattress, switch off the inflater immediately to avoid overheating the motor.
- Do not use the inflater with adapters others than the one supplied with the product as they could damage the device.
- Do not inflate beyond max. air pressure, stated in technical data. This cannot happen, when using original electric pump, supplied by Airfun d.o.o.

7. CLEANING AND MAINTANANCE

7.1. Cleaning the upholstery:

- Clean the upholstery with a damp cloth (use lukewarm water and a microfiber cloth).
- Remove stubborn marks with a pH-neutral soap
- Never use agents that contain aggressive cleaners (strong detergents, solvents, bleaching or scouring agents).

7.2. Disinfecting the upholstery:

- Clean the upholstery first as described under point 7.1. before disinfecting.
- Follow the disinfectant's instructions for use.
- You can use disinfectants with light alcohol concentration or use Nubis disinfectant, recommended from Airfun d.o.o.


7.3. Cleaning of the metal parts:

- Clean metal parts of frame and legs with a soft dry cloth.
- In case of stubborn marks, a damp cloth and PH-neutral soap can be used.

7.4. User maintenance:

- Regular cleaning and disinfecting of the upholstery.
- We recommend to lubricate rotating part of the frame occasionally, at least once per year or earlier if function become troublesome.
- Anyway we recommend to regularly monitor main functions of the product and in case of any malfunctions contact authorized distributor or manufacturer.

8. TECHNICAL DATA

Product		NubisPRO 2.0	NubisPRO OSTEO 2.0	NubisPRO XL 2.0
Code		200-7520	300-6520	400-7520
Mattress	Dimensions (L x W x Thickness)	190 x 75 x20 cm	190 x 65 x 20 cm	210 x 75 x 20 cm
	Base/ cover material	DWF / PU coating	✓	✓
	Head section adjustment	0 - 15 cm (in length)	✓	✓
Table	Base material	Powder coated aluminium	✓	✓
	Height adjustment	58 - 80 cm	✓	✓
	Weight capacity	300 kg	✓	✓
	Table weight	10,9 kg	9,9 kg	11,9 kg
Pump	Power supply	230V~50Hz	✓	✓
	Max power	1000W	✓	✓
	Max pressure	250/3.6 mbar/psi	✓	✓
	Insulation safety class	Class II (double insulated)	 ✓	✓
Backpack	Dimensions	70 x 45 x 20 cm	✓	✓
	Transport weight (full backpack)	15,9 kg	14,9 kg	16,9 kg

Airfun d.o.o. reserves the right to change technical specifications.

9. ACCESSORIES AND SPARE PARTS

- 9.1. For the information on Nubis accessories, please refer to our current catalogues.
- 9.2. If spare parts or any other help is needed, please contact authorized distributor or Airfun d.o.o. for further assistance.

10. WARRANTY AND LIABILITY

10.1. Warranty:

- The warranty period for NubisPro is:
 - 2 years for the table base,
 - 1 year for table upholstery and other parts.The warranty starts with the day of Purchase.
- Should any repairs be necessary during warranty period, the customer must inform Airfun d.o.o. or your local dealer. The warranty must be verified by purchase invoice.
- The warranty obligates Airfun d.o.o. to carry the costs of repair of components which might fail during normal use inside the warranty period.
- Warranty is not applicable for defects or poor performance in following cases:
 - In the event of customer's improper use or neglect of NubisPro;
 - If customer doesn't follow requirements and recommendations of this User manual;
 - If any modifications or repairs are carried out by non-qualified service personnel, unauthorized by the manufacturer.

10.2. Product life expectancy and repairs:

- This product's expected life is estimated to be 5 years.
- Repair and spare parts are available during life expectancy, so 5 years from the date of purchase.
- Any repairs must always be performed by Airfun d.o.o. or any of its authorized technicians from local dealers.

10.3. Product liability:

The manufacturer or its suppliers or resellers cannot be liable for any consequences incurred by the user, the patient or the product itself as a result of improper use of the product, wrong interpretation or non-observance of this user manual, repairs carried out by unauthorized personnel.

MANUFACTURER:

AIRFUN d.o.o.

Ljubljanska cesta 45
SI - 1241 Kamnik
Slovenia, EU

Phone: + 386 1 8319 194
E-mail: info@nubis-physio.com
Web: www.nubis-physio.com



NUBIS[®] PRO

MODE D'EMPLOI **FR** TABLE PHYSIOTHÉRAPEUTIQUE PORTABLE



NUBIS®

SOMMAIRE

1.	Introduction	3
2.	Aperçu du produit	3
3.	Instructions pour le montage	4
4.	Démontage du produit	5
5.	Fonctionnement	5
6.	Consignes de sécurité	6
7.	Nettoyage et entretien	7
8.	Données techniques	7
9.	Accessoires et pièces de rechange	8
10.	Garantie et responsabilité	8

NUBIS®

1. INTRODUCTION

Nous vous remercions d'avoir choisi la table de massage portable NubisPro.

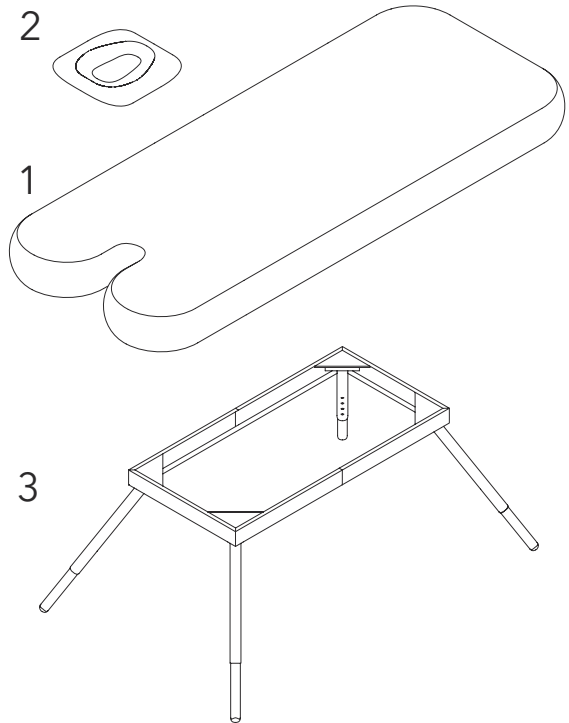
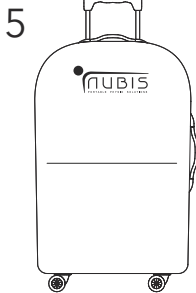
Nubis est une table de massage portable. La table est destinée aux masseurs, notamment pour leur utilisation sur le terrain et dans leurs cabinets privés, où ils ont des problèmes d'espace. Elle est très stable et convient aux techniques de massage les plus fortes. Après utilisation, vous pouvez la ranger dans un sac à dos à roues portable.

lisez attentivement le mode d'emploi du produit avant de commencer à l'utiliser.

2. APERÇU DU PRODUIT

Contenu du produit NubisPro:

1. Matelas
2. Appui-tête avec trou facial
3. Base de table (cadre et pieds)
4. Pompe pneumatique électrique
5. Sac à dos à roues



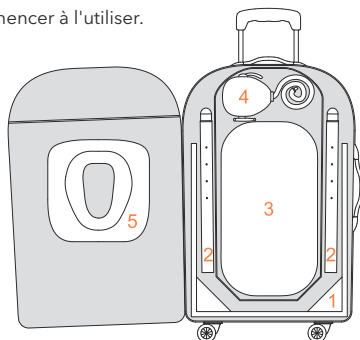
3. INSTRUCTIONS POUR LE MONTAGE

3.1. Retirez la table NubisPro de l'emballage et assurez-vous que les pièces ne sont pas endommagées.

3.2. Lisez attentivement le mode d'emploi du produit avant de commencer à l'utiliser.

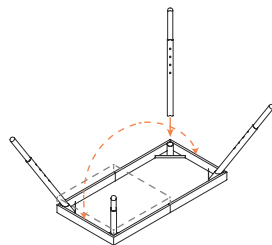
3.3. Ouvrez le sac à dos et retirez les pièces dans l'ordre suivant:

1. Cadre
2. Pieds
3. Matelas
4. Pompe électrique
5. Appui-tête



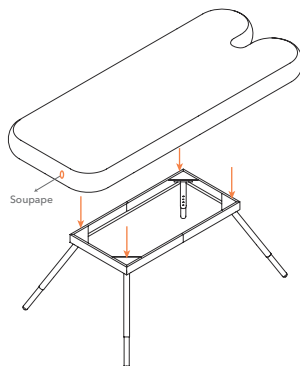
3.4. Montage de la base:

1. Ouvrez le cadre et placez-le sur le sol.
2. Insérez les pieds dans le cadre de façon à verrouiller le bouton dans l'ouverture.
3. Réglez la hauteur de la table en retirant la partie intérieure de chaque pied à la longueur désirée et en verrouillant le bouton dans l'ouverture du pied.
4. Tournez la base et placez-la sur le sol.



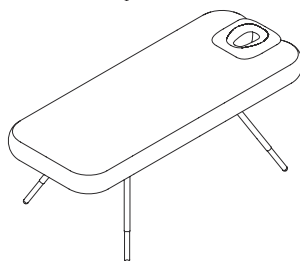
3.5. Gonflage du matelas:

1. Placez le matelas sur le cadre.
2. Dévissez le couvercle de la soupape et poussez le bouton dans la position "OUT".
3. Prenez la pompe électrique.
4. Avant de la brancher à la prise électrique, assurez-vous que la tension d'alimentation correspond à celle qui figure sur la pompe, à savoir dans le mode d'emploi.
5. L'adaptateur noir du tuyau de liaison doit être fixé sur la sortie de la pompe (OUT).
6. Fixez la buse du tuyau sur la soupape du matelas.
7. Assurez-vous que l'interrupteur de mise en marche/arrêt est sur la position (0).
8. Branchez le câble dans la prise électrique et appuyez sur (1), le gonflage commence. Le temps de gonflage est d'environ 35 secondes.
9. Lorsque la pression maximale est atteinte, débranchez la pompe (0) et retirez l'adaptateur (tuyau) du matelas.
10. Vissez le couvercle de la soupape (à droite).



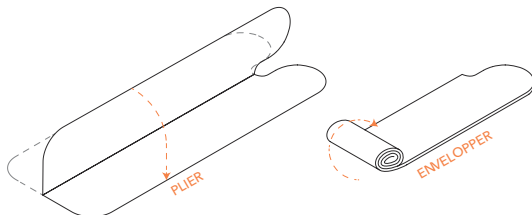
3.6. Réglage du matelas et de l'appui-tête:

1. Fixez le matelas aux endroits indiqués par le velcro d'un côté du cadre.
2. Fixez le matelas de l'autre côté du cadre.
3. Placez l'appui-tête à l'endroit indiqué par le velcro.

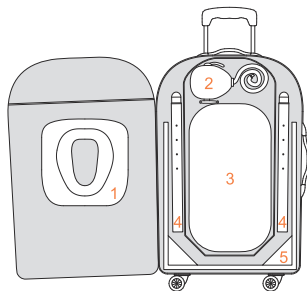


4. DÉMONTAGE DU PRODUIT

- 4.1. Enlevez l'appui-tête et ouvrez les velcros latéraux du matelas.
- 4.2. Dégonflage du matelas:
 1. Dévissez le couvercle de la soupape et poussez le bouton dans la position "IN".
 2. Prenez la pompe électrique.
 3. L'adaptateur noir du tuyau de liaison doit être fixé sur l'entrée de la pompe (OUT).
 4. Fixez la buse du tuyau sur la soupape du matelas.
 5. Assurez-vous que l'interrupteur de mise en marche/arrêt est sur la position (0).
 6. Branchez le câble dans la prise électrique et appuyez sur (I), le dégonflage du matelas commence.
 7. Lorsque le matelas est complètement dégonflé, débranchez la pompe (0) et retirez l'adaptateur (tuyau) du matelas. Vissez le couvercle de la soupape.
 8. Placez le matelas sur le sol, pliez-le en deux, puis roulez-le (comme dans la position initiale).
- 4.3. Démontage de la base:
 1. Tournez la base et placez-la sur le sol.
 2. Enlevez les pieds du cadre et rangez-les dans la position initiale.
 3. Rangez le cadre dans la position initiale



- 4.4. Placez les pièces dans le sac à dos dans l'ordre suivant:
 1. Appui-tête
 2. Pompe électrique
 3. Matelas
 4. Pieds
 5. Cadre



5. FONCTIONNEMENT

- 5.1. Réglage de l'appui-tête:

L'appui-tête doit être placé à l'endroit indiqué par le velcro sur le matelas et peut être déplacé 15 cm plus haut, ce que nous recommandons pour les patients plus grands.
- 5.2. Réglage de la hauteur:

Vous pouvez régler la hauteur optimale de la table en réglant la hauteur de ses pieds. La procédure de réglage de la hauteur des pieds est décrite au point 3.4.3. (Montage de la base)
- 5.3. Réglage de la pression d'air dans le matelas:

Si vous voulez un matelas plus mou, vous pouvez libérer de l'air en poussant le bouton dans la position "IN".
Si vous voulez un matelas plus dur, vous pouvez augmenter la pression comme décrit au point 3.5. (Gonflage du matelas)

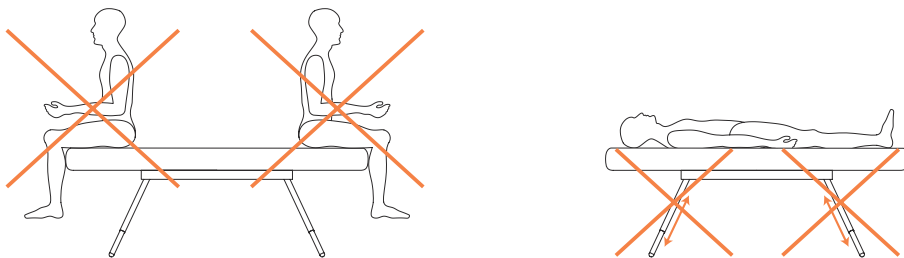
6. CONSIGNES DE SÉCURITÉ

6.1. Consignes générales:

- Le produit est destiné à être utilisé pour le massage.
- Ne laissez pas les enfants et les personnes incompetentes sans contrôle à proximité du matelas.
- Assurez-vous que le matelas est propre avant chaque utilisation, de cette façon vous assurez une utilisation hygiénique appropriée.

6.2. Utilisation de la table en toute sécurité:

- Ne vous asseyez pas sur l'appui-tête ou sur la partie pour les pieds du matelas.
- La charge maximale du matelas qui ne doit pas être excédée est de 250 kg.
- Ne réglez jamais la hauteur de la table avec une personne sur la table.



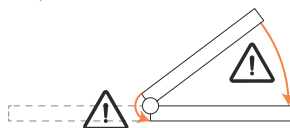
6.3. Utilisation du matelas en toute sécurité:

- N'exposez pas le matelas gonflé à des températures extrêmes (froid ou chaleur).
- Empêchez tout objet pointu d'endommager le revêtement.
- Vous ne devez pas ranger ou stocker le matelas lorsqu'il est humide. Après le nettoyage ou la désinfection, laissez le matelas sécher avant de le réutiliser ou de le ranger.
- Respectez les instructions pour le nettoyage et l'entretien du matelas (chapitre 7), une mauvaise utilisation peut endommager le revêtement.

6.4. Montage du cadre en toute sécurité:



- Veillez à ne pas vous pincer les doigts lors du montage et du démontage du cadre. Suivez attentivement le mode d'emploi!



6.5. Gonflage/dégonflage du matelas en toute sécurité:



- Avant de la brancher à la prise électrique, assurez-vous que la tension d'alimentation correspond à celle qui figure sur la pompe ou dans le mode d'emploi.
- N'utilisez pas la pompe électrique dans les pièces humides ou à proximité de l'eau, ne touchez pas le câble électrique avec les mains mouillées (risque de choc électrique).
- Après le gonflage/dégonflage du matelas, arrêtez immédiatement la pompe électrique pour empêcher la surchauffe du moteur.
- N'utilisez pas la pompe avec d'autres adaptateurs qui ne sont pas fournis avec le dispositif, car ils peuvent endommager le produit.
- Ne gonflez pas le matelas au-dessus de la pression maximale indiquée dans les données techniques. Cela ne peut pas se produire si vous utilisez la pompe électrique d'origine, fournie par la société Airfun d.o.o.

7. NETTOYAGE ET ENTRETIEN

7.1. Nettoyage du revêtement:

- Nettoyez le revêtement avec un torchon humide (utilisez de l'eau tiède et un torchon en microfibras).
- Utilisez un savon pH neutre pour enlever les taches tenaces.
- N'utilisez jamais de nettoyeurs agressifs (détergents forts, solutions, blanchisseurs ...)

7.2. Désinfection du revêtement:

- Avant la désinfection, nettoyez d'abord le revêtement comme décrit au point 7.1.
- Respectez le mode d'emploi du désinfectant.
- Vous pouvez utiliser des désinfectants à faible teneur en alcool ou utilisez le désinfectant Nubis recommandé par la société Airfun d.o.o.


7.3. Nettoyage des pièces en métal:

- Nettoyez les pièces en métal du cadre et des pièces avec un torchon doux et sec.
- Utilisez un savon pH neutre et un torchon humide pour enlever les taches tenaces.

7.4. Entretien:

- Nettoyage et désinfection réguliers du revêtement.
- Nous vous recommandons de lubrifier la partie rotative du cadre au moins une fois par an ou plus tôt si vous avez des difficultés avec le fonctionnement du cadre.
- Nous vous recommandons de surveiller les principales fonctions du produit et de vous mettre en contact avec le distributeur agréé ou le fabricant en cas de difficultés.

8. DONNÉES TECHNIQUES

Produit		NubisPRO 2.0	NubisPRO OSTEO 2.0	NubisPRO XL 2.0
Code		200-7520	300-6520	400-7520
Matelas	Dimensions (longueur x largeur x épaisseur)	190 x 75 x 20 cm	190 x 65 x 20 cm	210 x 75 x 20 cm
	Matériau principal/revêtement	DWF / PU	✓	✓
	Réglage de l'appui-tête	0 - 15 cm (en longueur)	✓	✓
Table	Matériau de la base	Aluminium peint en poudre	✓	✓
	Réglage de la hauteur	58 - 80 cm	✓	✓
	Charge maximale du matelas	300 kg	✓	✓
	Poids de la table	10,9 kg	9,9 kg	11,9 kg
Pompe	Tension	230V~50Hz	✓	✓
	Puissance maximale	1000W	✓	✓
	Pression maximale	250/3.6 mbar/psi	✓	✓
	Classe d'isolation de protection	Classe II (double isolation) 	✓	✓
Sac à dos	Dimensions	70 x 45 x 20 cm	✓	✓
	Poids de transport (sac à dos complet)	15,9 kg	14,9 kg	16,9 kg

La société Airfun d.o.o. se réserve le droit de modifier les données techniques.

9. ACCESSOIRES ET PIÈCES DE RECHANGE

- 9.1. Les informations supplémentaires sur les accessoires Nubis sont disponibles dans nos catalogues ou sur le site Web: www.nubis-physio.com.
- 9.2. Si vous avez besoin de pièces de rechange ou d'assistance, adressez-vous au distributeur agréé ou à la société Airfun d.o.o.

10. GARANTIE ET RESPONSABILITÉ

10.1. Garantie:

- La garantie pour NubisPro est:
 - 2 ans pour le Base de table,
 - 1 an pour le revêtement et autres pièces.
- La garantie commence à partir de la date d'achat du produit.
- Le client doit avertir le distributeur local ou le fabricant (Airfun d.o.o.) de tout défaut couvert par la garantie (Airfun d.o.o.). La garantie n'est valable que sur présentation de la facture originale.
 - La garantie oblige la société Airfun d.o.o. à couvrir les frais de la réparation, survenus lors d'un usage normal pendant la période de la garantie.
 - La garantie ne couvre pas les défauts dans les situations suivantes:
 - en cas d'utilisation inappropriée ou négligente du produit;
 - si le client n'a pas respecté le mode d'emploi pour le produit;
 - si le produit est réparé par un personnel non qualifié, qui n'est pas autorisé par le fabricant.

10.2. Durée de vie et réparation du produit:

- La durée de vie prévue du produit est de Sans.
- Le fabricant est obligé d'assurer la révision et l'existence de pièces de rechange pendant cinq ans à compter de la date d'achat.
- Toute réparation doit être effectuée par la société Airfun d.o.o. ou par le service agréé.

10.3. Responsabilité du produit:

Le fabricant, ses fournisseurs ou ses distributeurs ne peuvent pas être tenus pour responsables des conséquences subies par l'utilisateur, le patient ou le produit même résultant d'une mauvaise utilisation du produit, d'une mauvaise interprétation ou du non-respect du Mode d'emploi ou suite à des réparations du produit par des personnes non autorisés.

FABRICANT:

AIRFUN d.o.o.

Ljubljanska cesta 45
SI - 1241 Kamnik
Slovénie, EU

Tél: + 386 1 8319 194
E-mail: info@nubis-physio.com
Web: www.nubis-physio.com



NUBIS[®] PRO

MANUALE D'USO **IT**

LETTINO DA MASSAGGIO PORTATILE



NUBIS®

CONTENUTO

1.	Introduzione	3
2.	Descrizione del prodotto	3
3.	Istruzioni di assemblaggio	4
4.	Disassemblaggio	5
5.	Utilizzo del lettino	5
6.	Avvertenze di sicurezza	6
7.	Pulizia e manutenzioni	7
8.	Dati tecnici	7
9.	Accessori e parti di ricambio	8
10.	Responsabilità e garanzia	8

1. INTRODUZIONE

Grazie per aver scelto il lettino da massaggio portatile NubisPro.

NubisPro è il lettino da massaggio più portatile al mercato. Il lettino è creato per i massaggiatori, soprattutto per quelli che devono muoversi molto. È usato anche negli studi di massaggio piccoli dove si hanno problemi di spazio.

Il lettino è molto stabile, fermo e pronto per le diverse tecniche di massaggio.

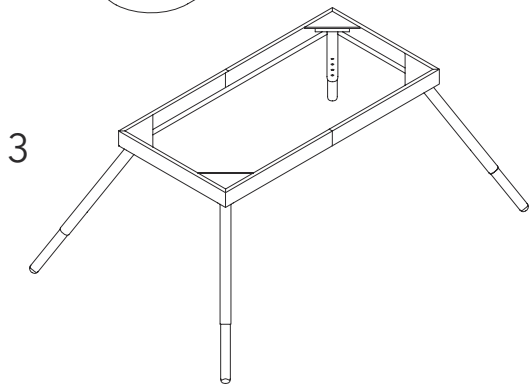
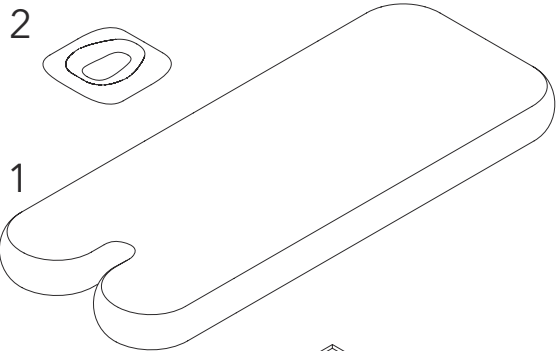
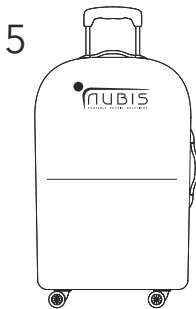
È facile da assemblare, quando non viene utilizzato può essere facilmente trasportato in uno zaino con ruote.

Per usare il NubisPro in modo corretto e sicuro, è importante di leggere la presente Manuale d'uso prima di usare il prodotto.

2. DESCRIZIONE DEL PRODOTTO

NubisPro consiste di:

1. Materasso
2. Poggiatesta con foro per la respirazione
3. Base del lettino (telaio e gambe)
4. Pompa elettrica
5. Zaino con ruote

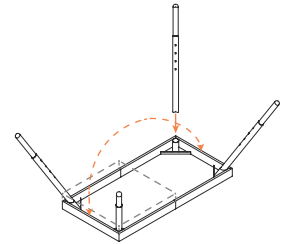


3. ISTRUZIONI DI ASSEMBLAGGIO

- 3.1. Prendere il NubisPro fuori dall'imballaggio di cartone e controllare tutto per eventuali danni dovuti al trasporto.
- 3.2. Leggere attentamente questo manuale prima di utilizzare il prodotto.
- 3.3. Aprire lo zaino ed estrarre nel seguente ordine:
 1. Telaio
 2. Gambe
 3. Materasso
 4. Pompa elettrica
 5. Poggiatesta



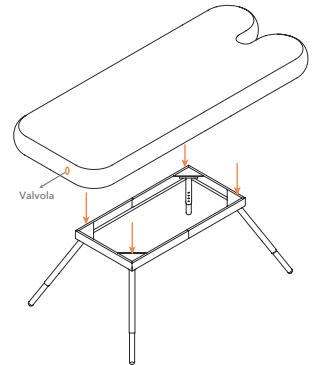
- 3.4. Assemblaggio della base:
 1. Aprire il telaio e metterlo sul pavimento.
 2. Inserire le gambe nel telaio, la clip del bottone deve essere inserito nel foro stenopeico.
 3. Regola l'altezza del lettino, estraendo la parte interna della gamba e bloccandola con la clip del bottone al foro stenopeico selezionato su ciascuna gamba.
 4. Girare la base assemblata e posizionarla sul pavimento.



3.5. Gonfiaggio del materasso:

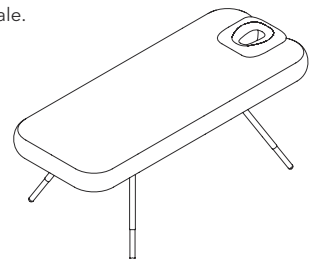


1. Posizionare il materasso sul telaio.
2. Svitare il tappo della valvola, premere il pulsante nella posizione "OUT".
3. Prendere la pompa elettrica.
4. Prima del collegamento alla rete elettrica, controllare che la tensione corrisponda a quella scritta sulla targhetta.
5. Montare l'adattatore nero del tubo sul lato di gonfiaggio del gonfiatore (OUT).
6. Impostare l'ugello della pompa sulla valvola del materasso.
7. Verificare che l'interruttore ON/OFF sia impostato su (0).
8. Collegare il cavo alla rete elettrica e girare l'interruttore in posizione (I), l'inflazione inizia. Ci vogliono ca. 35 secondi per gonfiare.
9. Quando viene raggiunta la pressione massima, spegnere il gonfiatore ed estrarre il tubo.
10. Dopo il gonfiaggio serrare il tappo della valvola (in senso orario). Soltanto il cappuccio della valvola può garantire la tenuta all'aria finale.



3.6. Attacco materasso e poggiatesta:

1. Fissare il materasso con precisione nell'area designata su un lato del telaio, utilizzando cinghie in velcro.
2. Fai l'attaccamento sull'altro lato del telaio.
3. Fissare il poggiatesta utilizzando le cinghie in velcro.

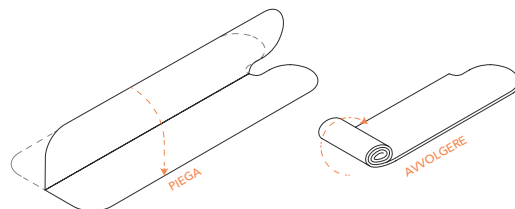


4. DISASSEMBLAGGIO

- 4.1. Rimuovere il poggiatesta e sganciare le cinghie in velcro dal lato del materasso.
- 4.2. Sgonfiaggio del materasso:
 1. Svitare il cappuccio della valvola, spingere il pulsante nella posizione "IN".
 2. Prendi la pompa elettrica.
 3. Montare l'adattatore nero sul lato di sgonfiaggio del gonfiatore (IN).
 4. Impostare l'ugello della pompa sulla valvola del materasso.
 5. Verificare che l'interruttore ON/OFF sia impostato su (0).
 6. Collegare il cavo alla rete elettrica e ruotare l'interruttore in posizione (I), lo sgonfiaggio inizierà.
 7. Quando il materasso è completamente sgonfio, spegnere il gonfiatore ed estrarre il tubo. Riavvitare il tappo della valvola.
 8. Posizionare il materasso sul pavimento, piegarlo con precisione e riavvolgerlo nella posizione iniziale.

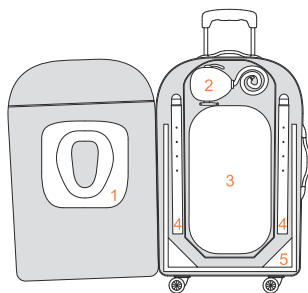
4.3. Smontaggio della base:

1. Girare intorno la base assemblata e posizionarla sul pavimento.
2. Rimuovere le gambe dal telaio e piegarli nella posizione iniziale.
3. Richiudere il telaio nella posizione iniziale.



4.4. Inserire nello zaino nel seguente ordine:

1. Poggiatesta
2. Pompa elettrica
3. Materasso
4. Gambe
5. Telaio



5. UTILIZZO DEL LETTINO

5.1. Regolazione del poggiatesta:

Il poggiatesta è regolato con cinghie in velcro e può essere spostato di 15 cm verso l'alto, consigliato per persone più alte.

5.2. Regolazione altezza:

È possibile regolare il tavolo all'altezza di lavoro ottimale regolando le gambe.
Per la procedura di regolazione fare riferimento alla sezione 3.4.3 (Montaggio base).

5.3. Regolazione della pressione dell'aria del materasso:

È possibile regolare la durezza del materasso regolando la pressione dell'aria.
È possibile rilasciare facilmente la pressione dell'aria premendo il pulsante nella posizione "IN".
È possibile aumentare la pressione dell'aria secondo la procedura nella sezione 3.5. (Gonfiaggio del materasso).

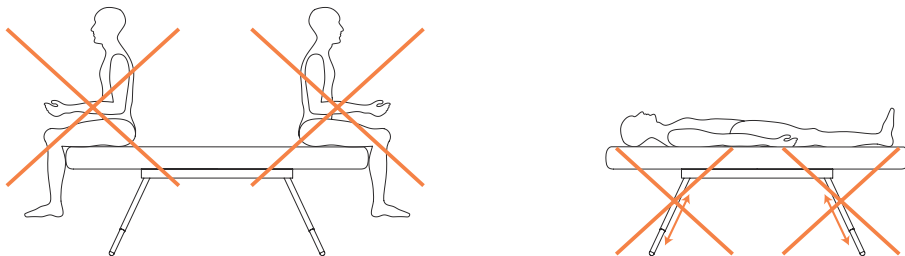
6. AVVERTENZE DI SICUREZZA

6.1. Istruzioni generali:

- Il prodotto è destinato ad essere utilizzato da massaggiatori.
- Tenere i bambini e le persone non qualificate lontano dal prodotto quando non è presente alcuna supervisione.
- Utilizzare un copridivano pulito per ogni individuo, in modo da garantire un uso igienico.

6.2. Gestione del lettino:

- Posizionare il lettino su una superficie piana.
- Non sedersi sulla testata o sulla pediera.
- Il carico massimo di lavoro di 250 kg non deve essere superato.
- Non regolare mai l'altezza del lettino con una persona a bordo.



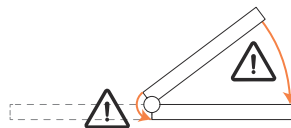
6.3. Gestione del materasso

- Non esporre il materasso gonfiato a condizioni di temperatura estreme (limite consentito da -20°C a +50°C).
- Prevenire danni al rivestimento causati da oggetti appuntiti.
- Non piegare e riporre il materasso quando è bagnato. Dopo la pulizia o la disinfezione, a evitare danni, lasciare asciugare bene il materiale prima dell'uso o dello stoccaggio.
- Seguire attentamente le istruzioni di pulizia e manutenzione del rivestimento (Sezione 7.), al fine di evitare danni al rivestimento.

6.4. Installazione del telaio:



- Aprendo e chiudendo il telaio, fare attenzione a non rimanere intrappolati tra le articolazioni. Seguire attentamente le istruzioni!



6.5. Processo di gonfiaggio/sgonfiaggio:



- Prima di collegare la pompa elettrica alla rete elettrica, verificare se la tensione indicata sulla targhetta corrisponde alla rete elettrica disponibile.
- Non utilizzare la pompa elettrica in ambienti umidi o in prossimità di acqua. Non toccare mai il cavo di alimentazione con le mani bagnate (rischio di scossa elettrica).
- Dopo aver gonfiato/sgonfiato il materasso, spegnere immediatamente il gonfiatore per evitare il surriscaldamento del motore.
- Non utilizzare il gonfiatore con adattatori diversi da quello fornito con il prodotto in quanto potrebbero danneggiare il prodotto.
- Non gonfiare oltre il max. pressione dell'aria, indicata nei dati tecnici. Questo non può accadere, quando si utilizza la pompa elettrica originale, fornita da Airfun d.o.o.

7. AVVERTENZE DI SICUREZZA

7.1. Pulizia della tappezzeria:

- Pulire il rivestimento con un panno umido (usare acqua tiepida e un panno in microfibra).
- Rimuovere le macchie ostinate con un sapone a pH neutro.
- Non utilizzare mai agenti che contengono detersivi aggressivi (forti detersivi, solventi, agenti sbiancanti o abrasivi).

7.2. Disinfezione della tappezzeria:

- Prima della disinfezione pulire il rivestimento come descritto al punto 7.1.
- Seguire le istruzioni per l'uso del disinfettante.
- È possibile utilizzare disinfettanti con una leggera concentrazione di alcol o utilizzare Disinfettante Nubis, consigliato da Airfun d.o.o.


7.3. Pulizia delle parti metalliche:

- Pulire le parti metalliche del telaio e delle gambe con un panno morbido e asciutto.
- In caso di macchie ostinate è possibile utilizzare un panno umido e sapone a PH neutro.

7.4. Manutenzione utente:

- Pulizia e disinfezione regolari della tappezzeria.
- Si consiglia di lubrificare la parte rotante del telaio occasionalmente, almeno una volta all'anno o prima se il funzionamento diventa problematico.
- Si consiglia comunque di monitorare regolarmente le principali funzioni del prodotto e in caso di malfunzionamenti contattare il distributore autorizzato o il produttore.

8. DATI TECNICI

Prodotto		NubisPRO 2.0	NubisPRO OSTEO 2.0	NubisPRO XL 2.0
Codice		200-7520	300-6520	400-7520
Materasso	Dimensioni (lungh. x largh. x spessore)	190 x 75 x 20 cm	190 x 65 x 20 cm	210 x 75 x 20 cm
	Materiale della base del rivestimento	DWF / PU coating	✓	✓
	Regolazione della testata	0 - 15 cm (in lunghezza)	✓	✓
Lettino	Materiale della base	Alluminio verniciato a polvere	✓	✓
	Regolazione dell'altezza	58 - 80 cm	✓	✓
	Capacità di peso	300 kg	✓	✓
	Peso del lettino	10,9 kg	9,9 kg	11,9 kg
Pompa	Alimentazione elettrica	230V~50Hz	✓	✓
	potenza massima	1000W	✓	✓
	pressione massima	250/3.6 mbar/psi	✓	✓
	Classe di sicurezza dell'isolamento	Class II (doppio isolamento) 	✓	✓
Zaino	Dimensioni	70 x 45 x 20 cm	✓	✓
	Peso per il trasporto (zaino pieno)	15,9 kg	14,9 kg	16,9 kg

9. ACCESSORI E PARTI DI RICAMBIO

- 9.1. Per le informazioni sugli accessori Nubis, rimandiamo al nostro catalogo o al nostro sito web:
www.nubis-physio.com.
- 9.2. Se sono necessari pezzi di ricambio o qualsiasi altro aiuto, contattare il distributore autorizzato o Airfun d.o.o. per ulteriore assistenza.

10. RESPONSABILITÀ E GARANZIA

10.1. Garanzia

- Il periodo di garanzia per NubisPro è:
 - 2 anni sulla base di lettino,
 - 1 anno sul materasso e altre parti.
- La garanzia decorre dal giorno dell'acquisto.
- Se durante il periodo di garanzia sono necessarie riparazioni, il cliente deve informare Airfun d.o.o. o il rivenditore locale. La garanzia deve essere verificata con fattura di acquisto.
 - La garanzia obbliga Airfun d.o.o. a portare i costi di riparazione dei componenti che potrebbero guastarsi durante l'utilizzo normale durante il periodo di garanzia.
 - La garanzia non è applicabile per difetti o scarse prestazioni nei seguenti casi:
 - In caso di uso improprio o negligenza da parte del cliente di NubisPro;
 - Se il cliente non segue i requisiti e le raccomandazioni di questo manuale d'uso;
 - Se eventuali modifiche o riparazioni vengono eseguite da personale non qualificato o personale di servizio, non autorizzato dal produttore.

10.2. Aspettativa di vita del prodotto e riparazioni:

- La durata prevista di questo prodotto è stimata a 5 anni.
- Le riparazioni e le parti di ricambio sono disponibili durante la vita prevista, quindi 5 anni dalla data di acquisto.
- Eventuali riparazioni devono sempre essere eseguite da Airfun d.o.o. o uno qualsiasi dei suoi tecnici autorizzati dai rivenditori locali.

10.3. Responsabilità del prodotto:

Il produttore o i suoi fornitori o rivenditori non possono essere ritenuti responsabili per eventuali conseguenze subite dall'utente, dal paziente o dal prodotto stesso a seguito di uso improprio del prodotto, errata interpretazione o inosservanza del presente manuale d'uso, o delle riparazioni effettuate da personale non autorizzato.

PRODUTTORE:

AIRFUN d.o.o.

Ljubljanska cesta 45
SI - 1241 Kamnik
Slovenia, EU

Telefono: + 386 1 8319 194
E-mail: info@nubis-physio.com
Web: www.nubis-physio.com



NUBIS[®] PRO

NAVODILA ZA UPORABO **SI** PRENOSNA MASAŽNA MIZA



NUBIS®

VSEBINA

1.	Uvod	3
2.	Pregled izdelka	3
3.	Navodila za sestavljanje	4
4.	Razstavljanje izdelka	5
5.	Delovanje	5
6.	Varnostni napotki	6
7.	Čiščenje in vzdrževanje	7
8.	Tehnični podatki	7
9.	Dodatna oprema in rezervni deli	8
10.	Garancija in odgovornost	8

1. UVOD

Hvala, ker ste izbrali prenosno masažno mizo NubisPro.

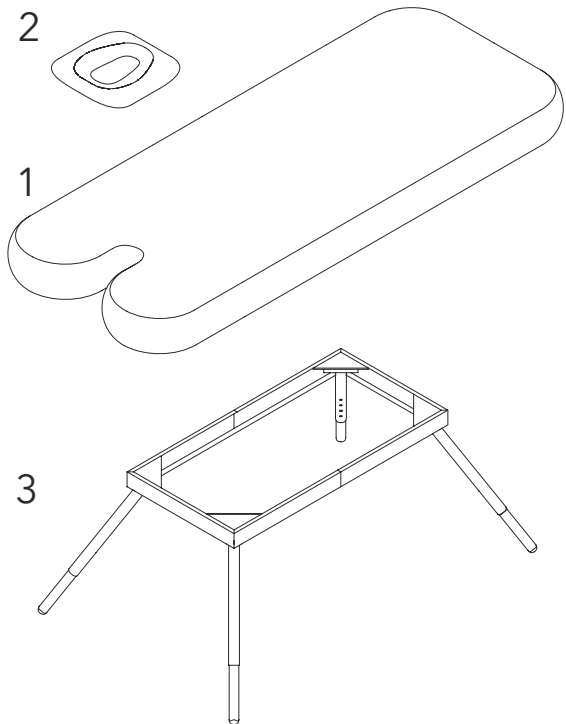
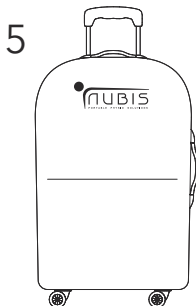
NubisPro je izredno enostavno prenosljiva masažna miza. Miza je namenjena maserjem, primerna zlasti za njihovo terensko delo, uporablja pa se tudi v manjših studiih, kjer je prostorska stiska. Je izredno stabilna, kompaktna in pripravljena za najčvrstejše masažne tehnike. Je enostavna za postavitve, po uporabi jo razstavite in zložite v nahrbtnik s kolesi.

Pred začetkom uporabe izdelka skrbno in v celoti preberite navodila za uporabo.

2. PREGLED IZDELKA

Vsebina izdelka NubisPro:

1. Masažna blazina
2. Vzglavje z obrazno odprtino
3. Podnožje mize (okvir in noge)
4. Električna pnevmatska tlačilka
5. Nahrbtnik s kolesi



3. NAVODILA ZA SESTAVLJANJE

3.1. Vzemite NubisPro iz embalaže in se prepričajte, da posamezni deli niso poškodovani.

3.2. Pred začetkom uporabe izdelka skrbno in v celoti preberite navodila za uporabo.

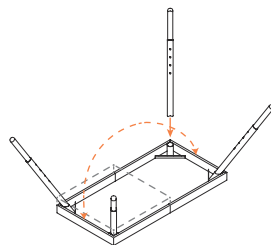
3.3. Odprite nahrbtnnik in vzemite posamezne dele v naslednjem vrstnem redu:

1. Okvir
2. Noge
3. Blazina
4. Električna tlačilka
5. Vzgljavje



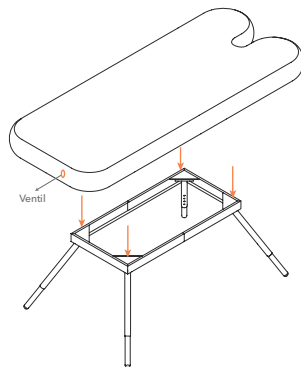
3.4. Montaža podnožja:

1. Odprite okvir in ga položite na tla.
2. Vstavite noge v okvir na način, da se gumb vsake noge zaskoči v odprtino.
3. Nastavite višino mize tako, da izvlečete notranji del posamezne noge na željeno višino in zaklenite na način, da se gumb zaskoči v izbrani odprtini noge.
4. Obrnite sestavljeno podnožje in postavite na tla.



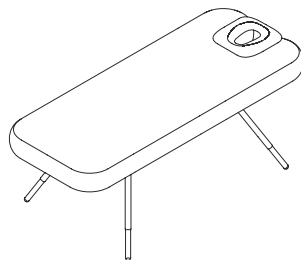
3.5. Polnjenje blazine:

1. Blazino položite na okvir.
2. Odvijte pokrov ventila in potisnite gumb v položaj "OUT".
3. Vzemite električno tlačilko.
4. Pred priključitvijo v električno vtičnico preverite ali napetost ustreza tisti, ki je napisana na tlačilki oz. v Navodilih za uporabo.
5. Črni adapter povezovalne cevi namestite na izhodno stran tlačilke (OUT).
6. Šobo cevi namestite na ventil blazine.
7. Preverite, da je stikalo za vklop/ izklop nastavljeno na (0).
8. Priključite kabel v električno vtičnico in pritisnite (I), polnjenje se začne. Čas polnjenja je cca. 35 sekund.
9. Ko dosežete največji tlak, izključite tlačilko (0) in izvlecite adapter (cevi) iz blazine.
10. Privijte nazaj pokrov ventila (v desno).



3.6. Namestitev blazine in vzgljavja:

1. Blazino natančno pričvrstite na z "ježki" označena mesta na eni strani okvirja.
2. Pričvrstite blazino na drugo stran okvirja.
3. Namestite vzgljavje na z "ježki" označeno mesto na blazini.

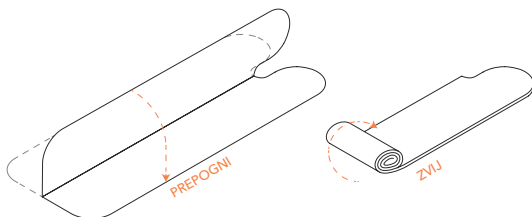


4. RAZSTAVLJANJE IZDELKA

- 4.1. Odstranite vzglavje in odprite stranske ježke blazine.
- 4.2. Praznjenje zraka iz blazine:
 1. Odvijte pokrov ventila in potisnite gumb v položaj "IN".
 2. Vzemite električno tlačilko.
 3. Črni adapter povezovalne cevi namestite na vhodno stran tlačilke (IN).
 4. Šobo cevi namestite na ventil blazine.
 5. Preverite, da je stikalo za vklop / izklop nastavljeno na (O).
 6. Priključite kabel v električno vtičnico in pritisnite (I), praznjenje zraka iz blazine se začne.
 7. Ko je zrak v blazini popolnoma iztisnjen, izklopite tlačilko (0) in izvlecite adapter (cevi) iz blazine. Privijte nazaj pokrov ventila.
 8. Blazino položite na tla, prepolovite in natančno zvijte nazaj (kot v začetnem položaju).

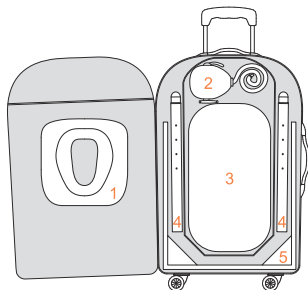
4.3. Demontaža podnožja:

1. Obrnite sestavljeno podnožje in postavite na tla.
2. Odstranite noge iz okvirja in zložite nazaj v začetni položaj.
3. Zložite okvir v začetni položaj.



4.4. Vstavite posamezne dele nazaj v nahrbtnik v naslednjem vrstnem redu:

1. Vzglavje
2. Električna tlačilka
3. Blazina
4. Noge
5. Okvir



5. DELOVANJE

5.1. Nastavitev vzglavja:

Vzglavje se namesti na z "ježki" označeno mesto na blazini in se lahko premakne do 15 cm navzgor, priporočljivo za višje paciente.

5.2. Nastavitev višine:

Mizo lahko nastavite na optimalno delovno višino tako, da nastavite noge. Postopek nastavitve višine nog je opisan v točki 3.4.3. (Montaža podnožja).

5.3. Nastavitev zračnega tlaka v blazini:

V primeru, da želite mehkejše ležišče, lahko enostavno spustite nekaj zraka tako, da potisnete gumb v položaj "IN".

V primeru, da ponovno želite trše ležišče, lahko ponovno povišate tlak kot opisano v točki 3.5. (Polnjenje blazine).

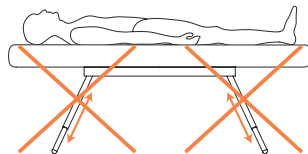
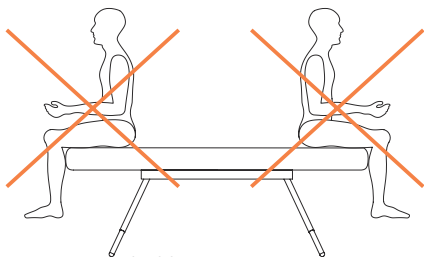
6. VARNOSTNI NAPOTKI

6.1. Splošna navodila:

- Izdelek je namenjen maserjem.
- Ne puščajte otrok in nekompetentnih ljudi brez nadzora v bližini ležišča.
- Poskrbite, da je ležišče pred vsako masažo čisto, in s tem zagotovite ustrezno higiensko uporabo.

6.2. Varna uporaba mize:

- Mizo postavite na ravno površino.
- Ne sedajte na vzglavje ali nožni del ležišča.
- Maksimalna obremenitev ležišča 250 kg ne sme biti presežena.
- Nikoli ne nastavljajte višine ležišča, ko je na mizi oseba.



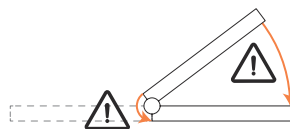
6.3. Varna uporaba blazine:

- Napihnjene blazine ne izpostavljajte ekstremnim temperaturam (dovoljena meja od -20°C do +50° C).
- Preprečite, da bi katerikoli ostri predmeti poškodovali oblazinjenje.
- Blazine ne smete zviti in shraniti, ko je mokra. Po končanem čiščenju ali dezinfekciji pustite blazino, da se najprej posuši, preden jo uporabite ali shranite.
- Skrbno sledite navodilom za čiščenje in vzdrževanje ležišča (Poglavje 7.), nepravilna uporaba lahko poškoduje oblazinjenje.

6.4. Varna montaža okvirja:



- Pri montaži in demontaži okvirja pazite, da si ne priščipnete prstov. Skrbno sledite navodilom za uporabo.



6.5. Varno polnjenje/ praznjenje blazine:



- Pred priključitvijo v električno vtičnico preverite ali napetost ustreza tisti, ki je napisana na električni tlačilki oz. v Navodilih za uporabo.
- Električne tlačilke ne uporabljajte v vlažnih prostorih ali v bližini vode, prav tako se ne dotikajte električnega kabla z mokrimi rokami (nevarnost električnega udara).
- Po končanem polnjenju/ praznjenju blazine takoj izključite električno tlačilko, da preprečite pregrevanje motorja.
- Ne uporabljajte tlačilke z drugimi adapterji, ki niso priloženi napravi, ker lahko poškodujejo izdelek.
- Ne polnite blazine preko maksimalnega zračnega tlaka, navedenega v tehničnih podatkih. To se ne more zgoditi v kolikor uporabljate originalno električno tlačilko, dobavljeno s strani Airfun d.o.o.

7. ČIŠČENJE IN VZDRŽEVANJE

7.1. Čiščenje oblazinjenja:

- Očistite oblazinjenje z vlažno krpo (uporabljajte mlačno vodo in krpo iz mikrovlaken).
- Trdovratnejše madeže odstranite s pH-nevtralnimi milom.
- Nikoli ne uporabljajte agresivnih čistilnih sredstev (močnih detergentov, topil, belil, ...)

7.2. Dezinfekcija oblazinjenja:

- Pred razkuževanjem najprej očistite oblazinjenje, kot opisano v točki 7.1.
- Sledite navodilom za uporabo dezinfekcijskega sredstva.
- Uporabljajte lahko dezinfekcijska sredstva z nizko vsebnostjo alkohola ali uporabljajte Nubis dezinfekcijsko sredstvo, priporočeno s strani Airfun d.o.o.


7.3. Čiščenje kovinskih delov:

- Kovinske dele okvirja in nog očistite z mehko suho krpo.
- Trdovratnejše madeže odstranite z vlažno krpo in pH-nevtralnimi milom.

7.4. Vzdrževanje:

- Redno čiščenje in razkuževanje oblazinjenja.
- Priporočamo, da se občasno namaže vrtljivi del okvirja, vsaj enkrat na leto ali prej, v kolikor je funkcija oslabela.
- Priporočamo, da redno spremljate glavne funkcije izdelka in v primeru težav kontaktirate pooblaščenega distributerja ali proizvajalca.

8. TEHNIČNI PODATKI

Izdelek		NubisPRO 2.0	NubisPRO OSTEO 2.0	NubisPRO XL 2.0
Koda		200-7520	300-6520	400-7520
Blazina	Dimenzije (Dx Šx DEBELINA)	190 x 75 x20 cm	190 x 65 x 20 cm	210 x 75 x 20 cm
	Osnovni material / oblazinjenje	DWF / PU	✓	✓
	Nastavitev vzglavja	0 - 15 cm (v dolžino)	✓	✓
Miza	Sestav podnožja	Prašno barvan aluminij	✓	✓
	Nastavitev višine	58 - 80 cm	✓	✓
	Max obremenitev ležišča	300 kg	✓	✓
	Teža mize	10,9 kg	9,9 kg	11,9 kg
Tlačilka	Napetost	230V~50Hz	✓	✓
	Max moč	1000W	✓	✓
	Max tlak	250/3.6 mbar/psi	✓	✓
	Izolacijski razred zaščite	Razred II (dvojna izolacija) 	✓	✓
Nahrbtnik	Dimenzije	70 x 45 x 20 cm	✓	✓
	Transportna teža (polnega nahrbtnika)	15,9 kg	14,9 kg	16,9 kg

Airfun d.o.o. si pridržuje pravico do sprememb tehničnih podatkov.

9. DODATNA OPREMA IN REZERVNI DELI

9.1. Informacije o dodatni opremi Nubis lahko dobite v naših katalogih ali na spletni strani:

www.nubis-physio.com.

9.2. V kolikor so potrebni rezervni deli ali kakršnakoli druga pomoč, se obrnite na pooblaščenega distributerja ali Airfun d.o.o.

10. GARANCIJA IN ODGOVORNOST

10.1. Garancija:

- Garancijska doba za NubisPro je:
 - 2 leti na podnožje mize,
 - 1 leto na oblažljenje in ostale dele.Garancija začne teči z dnevom nakupa izdelka.
- Okvaro, ki spada pod garancijo, mora kupec sporočiti lokalnemu distributerju ali proizvajalcu (Airfun d.o.o.). Garancija velja z originalnim računom.
- Garancija obvezuje Airfun d.o.o., da bo nosil stroške za odpravo okvar, ki bi nastale ob normalni uporabi v času, za katerega daje garancijo.
- Garancija ne velja za okvare v naslednjih primerih:
 - v primeru nepravilne ali malomarne uporabe izdelka;
 - če kupec ni ravnal po navodilih za uporabo izdelka;
 - če popravilo izdelka opravlja nekvalificirano osebje, ki ni pooblaščen s strani proizvajalca.

10.2. Pričakovana življenjska doba in servisiranje izdelka:

- Pričakovana življenjska doba izdelka je 5 let.
- Proizvajalec je dolžan zagotavljati servis in rezervne dele v obdobju 5 let od nakupa izdelka.
- Vsako popravilo izdelka mora izvesti Airfun d.o.o. ali pooblaščen servisier.

10.3. Produktna odgovornost:

Proizvajalec, njegovi dobavitelji ali distributerji ne morejo biti odgovorni za kakršnekoli posledice, ki jih nosi uporabnik, pacient ali sam izdelek, ki so nastale zaradi nepravilne uporabe izdelka, napačne razlage oz. neupoštevanja Navodil za uporabo, ali zaradi popravil izdelka s strani nepooblaščenih oseb.

PROIZVAJALEC:

AIRFUN d.o.o.

Ljubljanska cesta 45
SI - 1241 Kamnik
Slovenija, EU

Telefon: + 386 1 8319 194
E-pošta: info@nubis-physio.com
Spletna stran: www.nubis-physio.com

