



ANDES 3 / 3.1



ANDES 5 / 5.1



ANDES 7i / 7.1



**ASSEMBLY GUIDE
AUFBAUANLEITUNG
GUIDE DE MONTAGE
MONTAGEHANDLEIDING**



ANDES
5/5.1
SHOWN

HANDLEBAR SET

PULSE GRIPS

CONSOLE MAST BOOT

PEDAL ARM

FOOTPAD

GUIDE RAIL SET

CONSOLE

BOTTLE HOLDER

CONSOLE MAST

MAIN FRAME

POWER CORD SOCKET

STABILIZER TUBE

TRANSPORT WHEEL

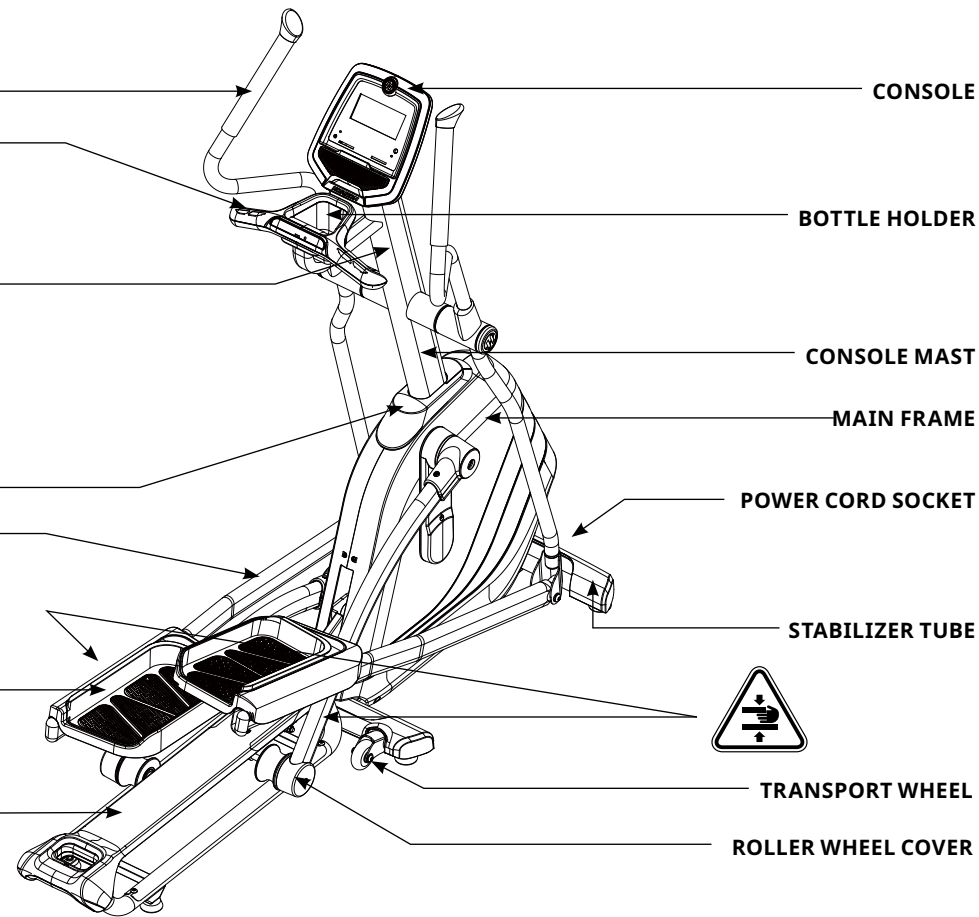
ROLLER WHEEL COVER

WARNING

Consult a physician prior to using any exercise equipment. Possibility of serious injury if equipment is used incorrectly. Heart rate monitoring systems may result in serious injury or death. Use awareness of your own heart rate. Heart rate may be affected by alcohol. Read Owner's Manual before using. Keep children off and away from this equipment. This machine is designed for home use only, do not use for club or therapeutic purposes.

WARNUNG

Konsultieren Sie einen Arzt, bevor Sie die Arbeit mit dem Gerät beginnen. Bei unsachgemäßem Gebrauch kann es zu ernsthaften Verletzungen kommen. Herzfrequenzüberwachungssysteme können zu schweren Verletzungen oder dem Tod führen. Beachten Sie die Herzfrequenz. Alkohol kann die Herzfrequenz beeinflussen. Lesen Sie vor der Ersteinrichtung die Bedienungsanleitung. Halten Sie Kinder vom Training fern. Diese Maschine ist für den Heimgebrauch bestimmt.



TOOLS INCLUDED:

- 5 mm Allen Wrench (w/ Screw Driver)
- 8 mm Allen Wrench
- 13/15 mm Flat Wrench

PARTS BOX INCLUDED:

- 1 Main Frame
- 1 Left Handlebar
- 1 Right Handlebar
- 1 Back Console Mast Cover
- 1 Front Console Mast Cover
- 1 console Mast (with console)
- 1 Hardware Bag
- 2 Handlebar Cover
- 1 Owner's Manual
- 1 Power Cord
- 1 Bottle Holder (only Andes 3/3.1)

PRE ASSEMBLY

UNPACKING

Unpack the product where you will be using it. Place the elliptical carton on a level flat surface. It is recommended that you place a protective covering on your floor. Never open box when it is on its side.

IMPORTANT NOTES

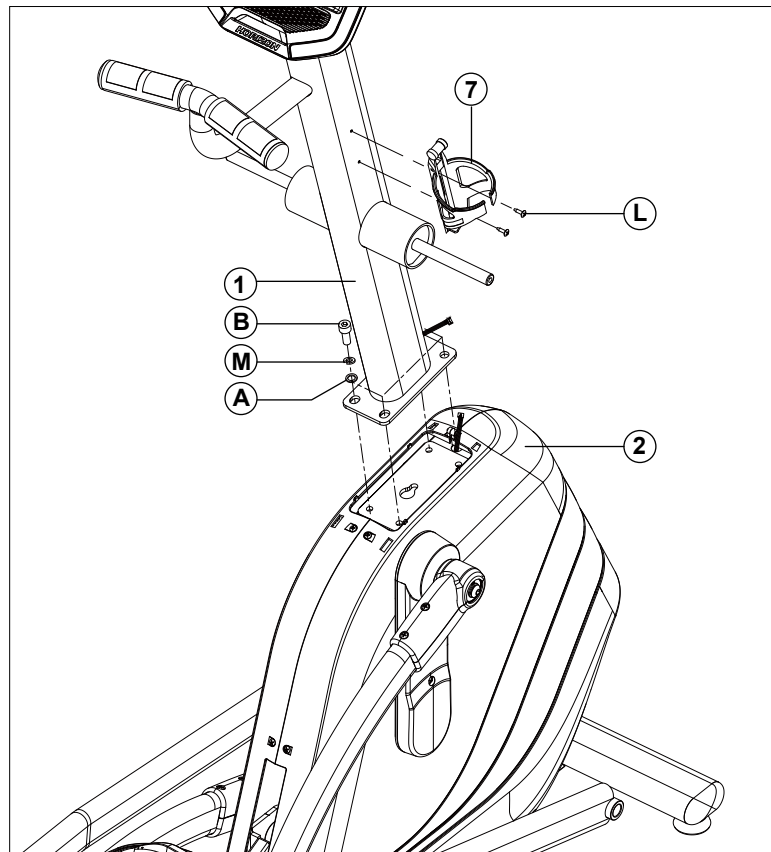
- It is recommended that two people work together for ease and efficiency while assembling an elliptical.
- During each assembly step, ensure that ALL nuts and bolts are in place and partially threaded. It is recommended you complete the full assembly of your unit before completely tightening any ONE bolt.
- Several parts have been pre-lubricated to aid in assembly and usage. Please do not wipe this off. If you have difficulty, a light application of lithium bike grease is recommended.

NEED HELP?

If you have questions or if there are any missing parts, contact Customer Tech Support. Contact information is located on the back panel of this manual.

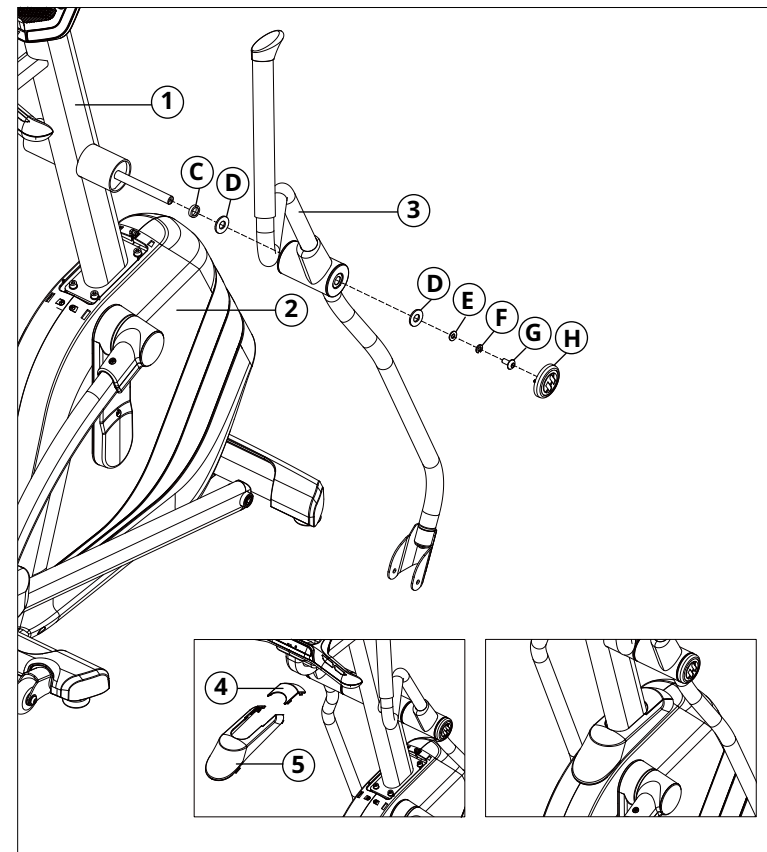


ASSEMBLY STEP 1



- A Remove the 4 **PRE-INSTALLED WASHERS (A)** , 4 **SPRING WASHERS (M)** and **SCREWS (B)** from the **MAIN FRAME (2)**.
- B Carefully pull **CONSOLE CABLE** from the **CONSOLE MAST (1)** then attach to another **CONSOLE CALBE** on the **MAIN FRAME (2)**.
- C Attach **CONSOLE MAST (1)** to **MAIN FRAME (2)** using 4 **PRE-INSTALLED WASHERS (A)** , 4 **SPRING WASHERS (M)** and **SCREWS (B)**.
- D Remove the 2 **PRE-INSTALLED SCREW (L)** from the **CONSOLE MAST (1)**. (Only Andes 3/3.1)
- E Attached **BOTTLE HOLDER (7)** to **CONSOLE MAST (1)** using 2 **PRE-INSTALLED SCREW (L)**. (Only Andes 3/3.1)

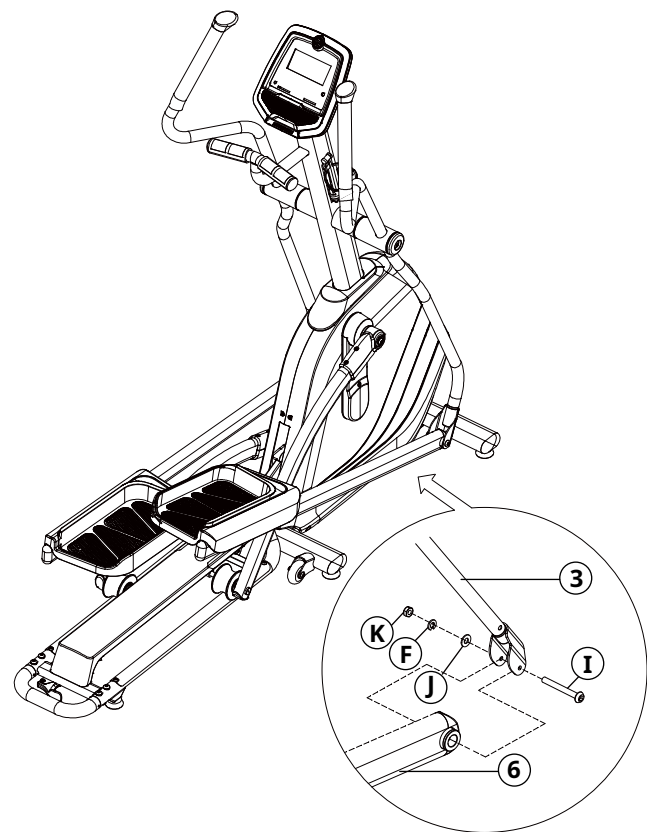
ASSEMBLY STEP 2



HARDWARE FOR PACKAGE 2			
PART	TYPE	DESCRIPTION	QTY
C	RING	Φ16.0XΦ26.2X11.5T	2
D	WASHER	Φ16.0XΦ25.0X1.5T	4
E	WASHER	Φ8.6XΦ26.0X2.0T	2
F	SPRING WASHER	Φ8.2XΦ15.4X2.0T	2
G	SCREW	M8X1.25PX20L	2
H	COVER	--	2

- A Attach **HANDLEBAR SET (3)** onto **CONSOLE MAST (1)** using 1 **RING (C)**, 2 **WASHERS (D)**, 1 **WASHER (E)**, 1 **SPRING WASHER (F)** and 1 **SCREW (G)**, 1 **COVER (H)**.
- B Repeat step A on the other side.
- C Attached **CONSOLE MAST BOOT (4&5)** to **MAIN FRAM (2)**.

ASSEMBLY STEP 3



- A Attach the **PEDAL ARM (6)** onto **HANDLEBAR SET (3)** with 1 **SCREW (I)**, 1 **WASHER (J)**, 1 **SPRING WASHER (F)** and 1 **NUT (K)**.
- B Repeat step A on the opposite of the elliptical.

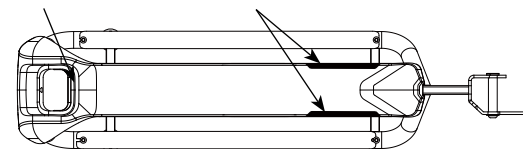
ASSEMBLY COMPLETE!

FOLDING INSTRUCTION

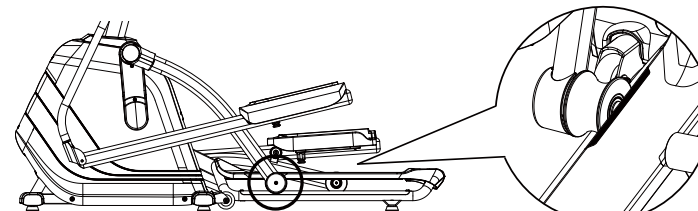
FOLD UP INSTRUCTION

- To position the footpad wheel in the proper position. For ease of folding, position right or left footpad wheel located in the Ideal Folding Area (see below picture 1).
- Rotate the pedal arm and place footpad wheel like picture 2 or picture 3.
- To grip the handle (picture 4).
- Pull up until guide rail set locks onto place.

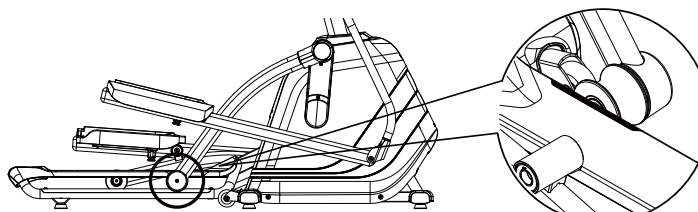
HANDLE IDEAL FOLDING AREA



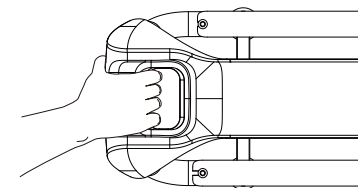
(picture 1)



(picture 2)



(picture 3)



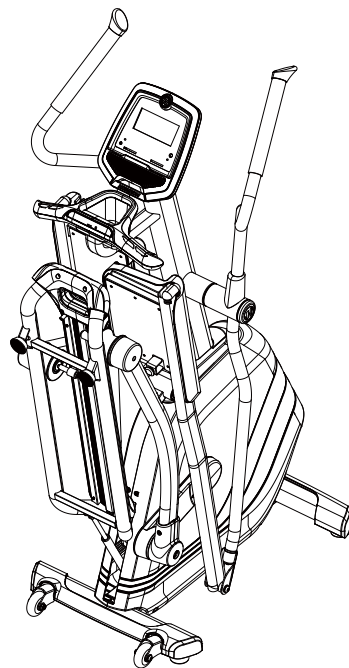
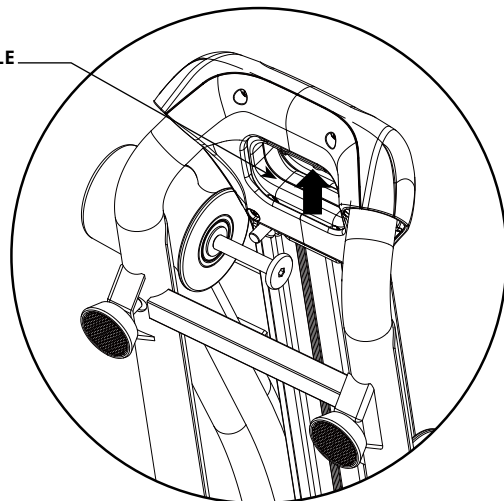
(picture 4)

UNFOLDING INSTRUCTION

FOLD DOWN INSTRUCTION

1. To grip the handle, push forward gently.
2. Pull up on the handle to release.
3. Pull back to fold down.

HANDLE



MOVING THE ELLIPTICAL



WARNING!

Our ellipticals are heavy, use care and additional help if necessary when moving. Failure to follow instructions could result in injury.



ANDES 5/5.1
ABGEBILDET

HANDGRIFFSATZ

PULSGRIFFE

KONSOLENMASTABDECKUNG

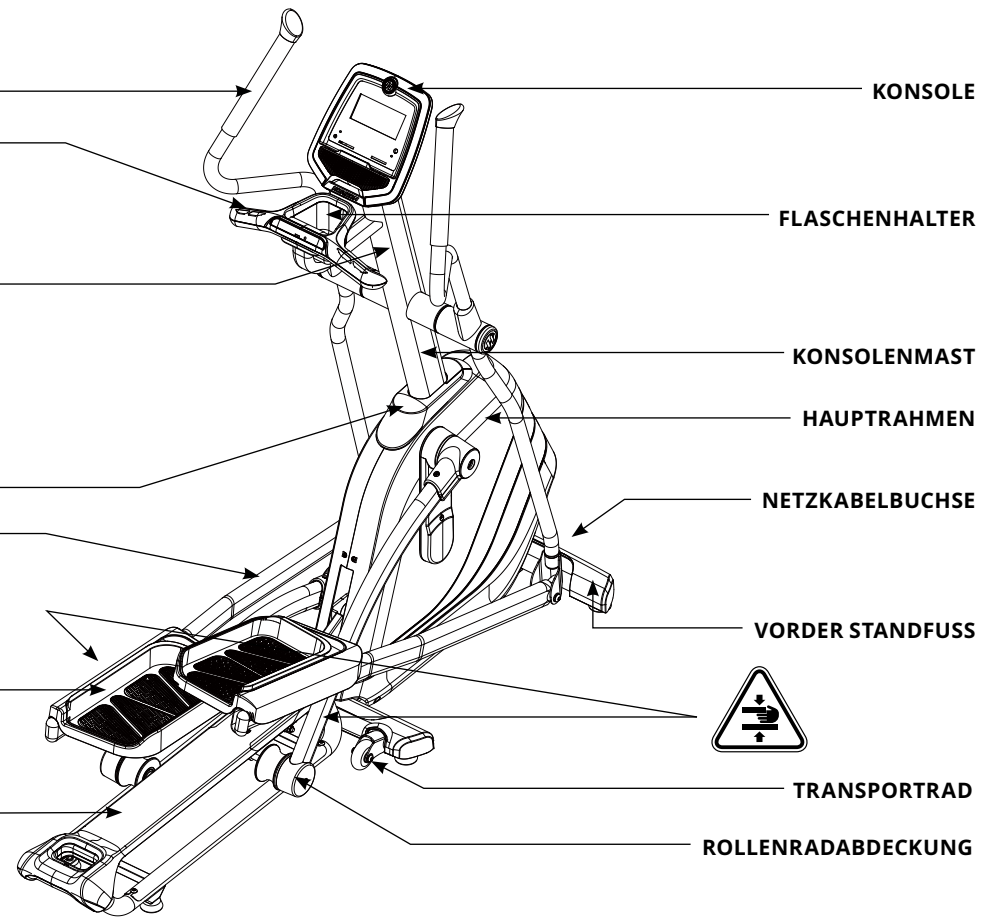
PEDALARM

PEDAL

FÜHRUNGSSCHIENE

WARNING
Consult a physician prior to using any exercise equipment. Possibility of serious injury if equipment is used improperly. Heart rate monitoring systems may be inaccurate. Chest expansion may result in serious injury or death. Use awareness of your heart rate. Heart rate should not exceed 170 beats. Read Owner's Manual before using. Keep children off and away from this equipment. This machine is designed for home use only, do not use for club or therapeutic purposes.

WARNUNG
Konsultieren Sie einen Arzt, bevor Sie die Arbeit mit dem Trainingsgerät beginnen. Bei unsachgemäßem Gebrauch kann es zu ernsthaften Verletzungen kommen. Herzfrequenzüberwachungssysteme können ungenau sein. Brustausdehnung kann zu schweren Verletzungen oder dem Tod führen. Beachten Sie die Trainingswerte für Ihre Herzfrequenz. Lesen Sie die Bedienungsanleitung, bevor Sie das Trainingsgerät benutzen. Halten Sie Kinder vom Trainingsgerät fern. Nur für den Heimgebrauch.



KONSOLE

FLASCHENHALTER

KONSOLENMAST

HAUPTTRAHMEN

NETZKABELBUCHSE

VORDER STANDFUSS

TRANSPORTRAD

ROLLENRADABDECKUNG



MITGELIEFERTE WERKZEUGE:

- Inbusschlüssel (5 mm, mit Schraubendreher)
- Inbusschlüssel (8 mm)
- Gabelschlüssel (13/15 mm)

ENTHALTENE TEILE:

- 1 Haupttrahmen
- 1 linker Armstange
- 1 rechter Armstange
- 1 hintere Konsolenmastabdeckung
- 1 vordere Konsolenmastabdeckung
- 1 Konsolenmast (mit Konsole)
- 1 Beschlagteilebeutel
- 2 Armstangenabdeckungen
- 1 Bedienungsanleitung
- 1 Netzkabel
- 1 Flaschenhalter (nur Andes 3/3.1)

VORMONTAGE

AUSPACKEN

Packen Sie das Gerät am Aufstellungsort aus. Stellen Sie den Karton des Elliptical Trainers auf ebenem Untergrund auf. Wir empfehlen, dass Sie eine Schutzdecke auf den Boden legen. Öffnen Sie den Karton nicht, wenn dieser auf der Seite liegt.

WICHTIGE HINWEISE

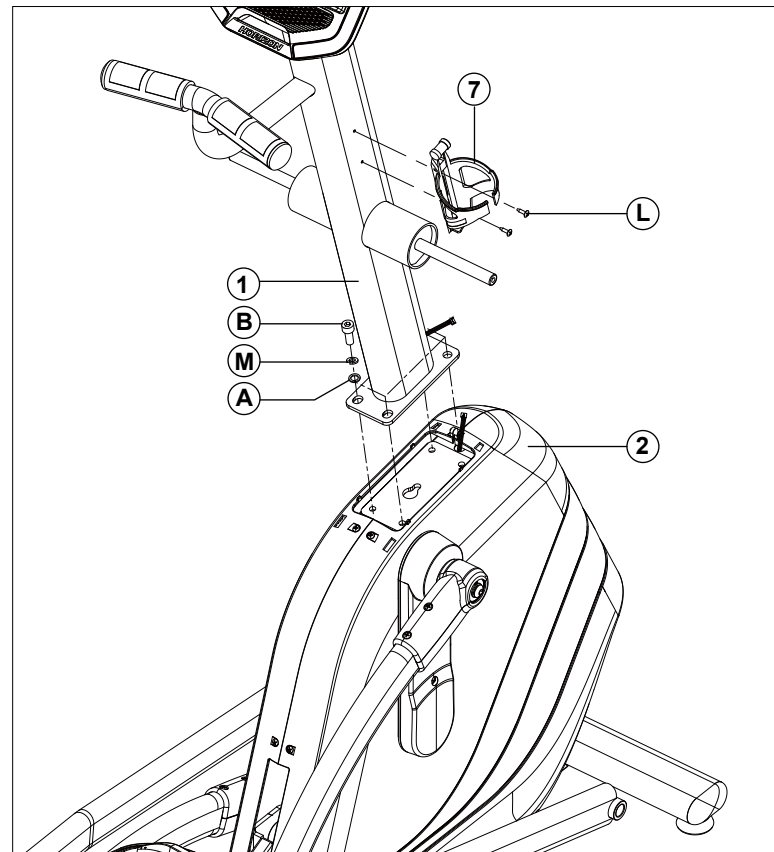
- Es wird empfohlen, dass der Elliptical Trainer der Einfachheit halber und für mehr Effizienz von zwei Personen montiert wird.
- Stellen Sie während jedes Montageschritts sicher, dass ALLE Muttern und Schrauben eingesteckt und teilweise eingeschraubt sind. Es wird empfohlen, dass Sie die Montage Ihres Geräts vollständig abschließen, bevor Sie damit beginnen, die Schrauben festzuziehen.
- Mehrere Teile wurden zur Vereinfachung von Montage und Nutzung vorgeschmiert. Wischen Sie dieses Schmiermittel nicht ab. Wenn Probleme auftreten, wird das Auftragen von etwas Lithiumfett empfohlen.

BRAUCHEN SIE HILFE?

Wenden Sie sich bei Fragen oder fehlenden Teilen an den technischen Kundendienst (Customer Tech Support). Die Kontaktinformationen befinden sich auf dem Rückumschlag dieses Handbuchs.

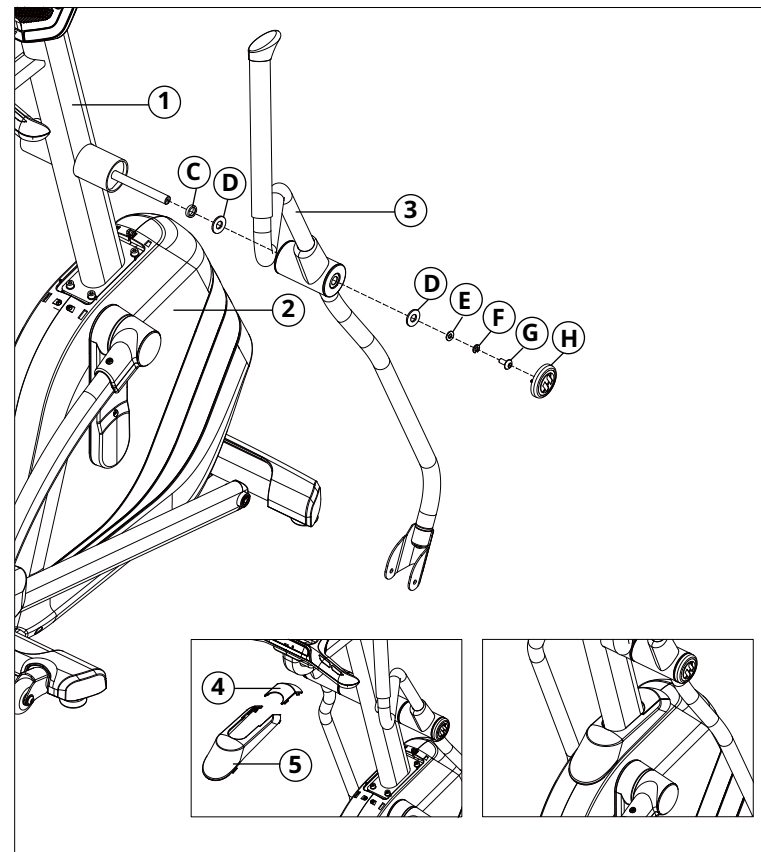


MONTAGESCHRITT 1



- A Entfernen Sie die 4 **VORINSTALLIERTEN UNTERLEGSCHLEIBEN (A)**, 4 **FEDERSCHLEIBES (M)** und **SCHRAUBEN (B)** vom **HAUPTRAHMEN (2)**.
- B Ziehen Sie das **KONSOLENKABEL** vorsichtig aus dem **KONSOLENMAST (1)** und verbinden Sie anschließend das **KONSOLENKABEL** mit dem **HAUPTRAHMEN (2)**.
- C Befestigen Sie den **KONSOLENMAST (1)** am **HAUPTRAHMEN (2)**. Verwenden Sie hierzu die 4 **VORINSTALLIERTEN UNTERLEGSCHLEIBEN (A)**, 4 **FEDERSCHLEIBES (M)** und 4 **SCHRAUBEN (B)**.
- D Entfernen Sie die 2 **VORINSTALLIERTEN SCHRAUBEN (L)** vom **KONSOLENMAST (1)**. (Nur Andes 3/3.1)
- E Befestigen Sie den **FLASCHENHALTER (7)** mit 2 **VORINSTALLIERTEN SCHRAUBEN (L)** am **KONSOLENMAST (1)**. (Nur Andes 3/3.1)

MONTAGESCHRITT 2



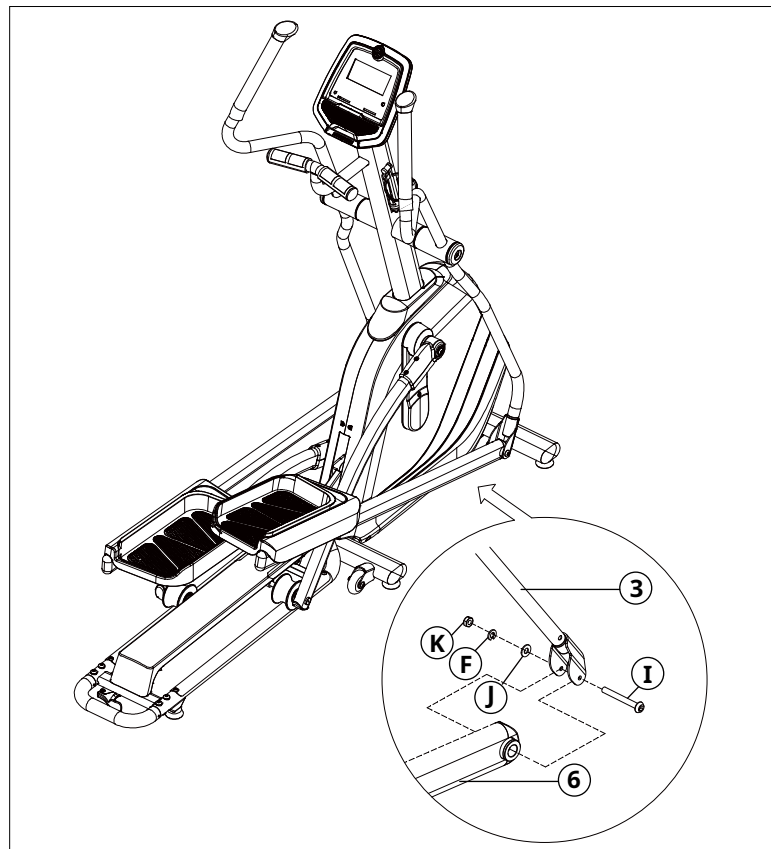
BESCHLAGTEILE FÜR PAKET 2			
TEIL	TYP	BESCHREIBUNG	MENGE
C	RING	Φ16,0XΦ26,2X11,5T	2
D	UNTERLEGSCHLEIBE	Φ16,0XΦ25,0X1,5T	4
E	UNTERLEGSCHLEIBE	Φ8,2XΦ25,0X1,5T	2
F	FEDERSCHLEIBE	Φ8,2XΦ15,4X2,0T	2
G	SCHRAUBE	M8X1,25PX20L	2
H	ABDECKUNG	--	2

- A Befestigen Sie den **ARMSTANGENSATZ (3)** auf dem **KONSOLENMAST (1)**, und verwenden Sie hierzu 1 **RING (C)**, 2 **UNTERLEGSCHLEIBEN (D)**, 1 **UNTERLEGSCHLEIBE (E)**, 1 **FEDERSCHLEIBE (F)** und 1 **SCHRAUBE (G)**, 1 **ABDECKUNG (H)**.
- B Wiederholen Sie Schritt A auf der anderen Seite.
- C Befestigen Sie die **KONSOLENMASTAB-DECKUNG (4&5)** am **HAUPTRAHMEN (2)**.

MONTAGESCHRITT 3



ANDES 3/3.1
ABGEBILDET



BESCHLAGTEILE FÜR PAKET 3			
TEIL	TYP	BESCHREIBUNG	MENGE
F	FEDERSCHEIBE	Φ8,2XΦ15,4X2,0T	2
I	SCHRAUBE	M8X1,25PX70L-12L	2
J	UNTERLEGSCHIEBE	Φ8,2XΦ20,0X1,5T	2
K	MUTTER	M8X1,25P	2

- A Befestigen Sie den **PEDALARM (6)** an dem **ARMSTANGENSATZ (3)**, verwenden Sie hierzu 1 **SCHRAUBE (I)**, 1 **UNTERLEGSCHIEBE (J)**, 1 **FEDERSCHEIBE (F)** und 1 **MUTTER (K)**.
- B Wiederholen Sie Schritt A an der gegenüberliegenden Seite des Elliptical Trainers.

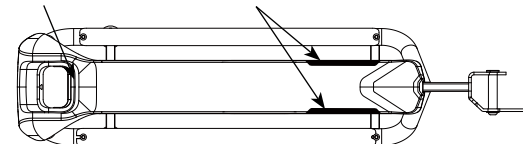
MONTAGE ABGESCHLOSSEN!

ZUSAMMENKLAPPANWEISUNG

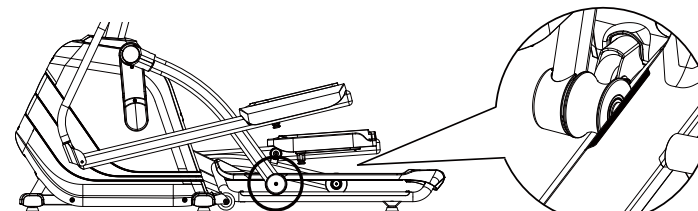
ZUSAMMENKLAPPANWEISUNG

1. Zur Positionierung des Pedalrads in der richtigen Position. Positionieren Sie das rechte oder linke Pedalrad für ein einfaches Klappen im idealen Klappbereich (siehe nachstehende Abbildung 1).
2. Drehen Sie den Pedalarm und bringen Sie das Pedalrad in eine Stellung wie in Abbildung 2 oder 3 gezeigt.
3. Zum Umfassen des Griffs (Abbildung 4).
4. Ziehen Sie nach oben, bis die Führungsschiene einrastet.

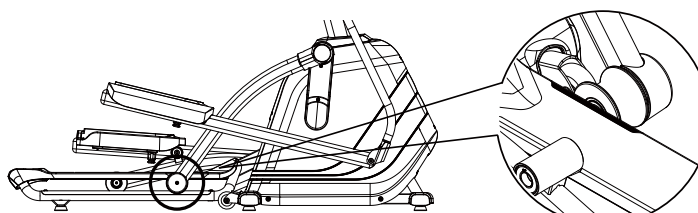
GRIFF IDEALER KLAPPBEREICH



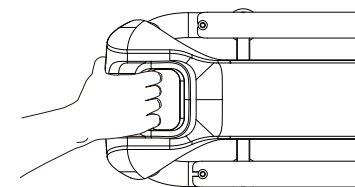
(Abbildung 1)



(Abbildung 2)



(Abbildung 3)



(Abbildung 4)

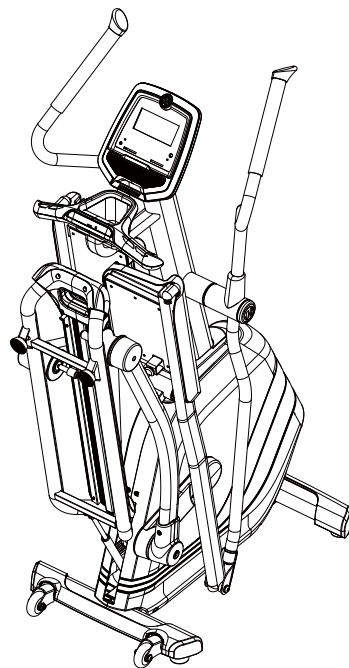
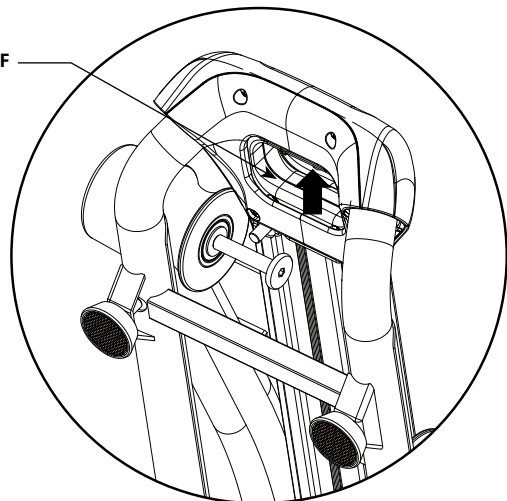


AUFKLAPPANWEISUNG

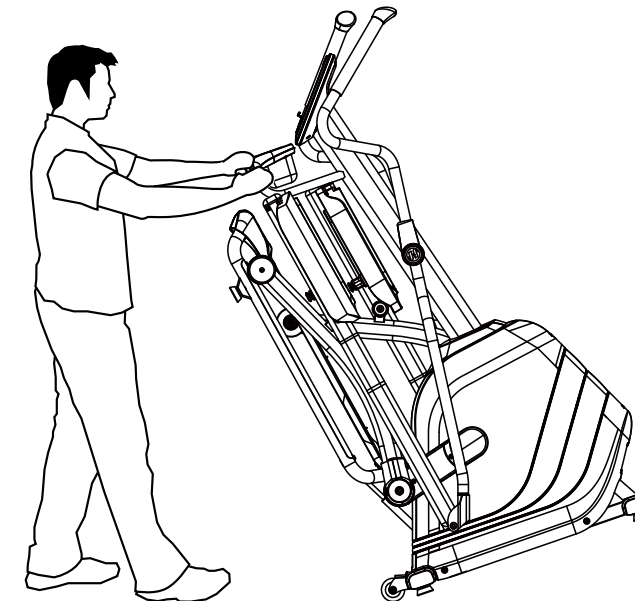
AUFKLAPPANWEISUNG

1. Drücken Sie zum Greifen des Griffs leicht nach vorn.
2. Zum Freigeben den Griff nach oben ziehen.
3. Zum Herunterklappen den Griff nach hinten ziehen.

GRIFF



TRANSPORT DES ELLIPTICAL TRAINERS



WARNUNG!

Unsere Elliptical Trainer sind schwer; gehen Sie beim Transport vorsichtig vor und holen Sie bei Bedarf Hilfe hinzu. Eine Nichtbeachtung dieser Anweisungen kann Verletzungen zur Folge haben.



ANDES 5/5.1
VUE
D'ENSEMBLE

GUIDON

CAPTEURS TACTILES

WARNING

Consult a physician prior to using any exercise equipment. Possibility of serious injury or death. Use emergency if you feel pain. Read Owner's Manual before using. Keep children off and away from this equipment. This machine is designed for home use only, do not use for club or commercial purposes.

WARNING

Konsultieren Sie einen Arzt, bevor Sie die Arbeit mit dem Trainingsgerät beginnen. Bei ernsthaften Schmerzen oder Schmerzen in den Augen kommen Sie sofort zum Arzt. Lesen Sie das Handbuch sorgfältig durch, bevor Sie die Maschine benutzen. Halten Sie Kinder von der Benutzung der Maschine fern. Dieses Trainingsgerät ist für den Heimgebrauch vorgesehen. Verwenden Sie es nicht in Fitnessstudios oder ähnlichen Einrichtungen.

CARTER DE LA CONSOLE

BRAS DE LA PÉDALE

PÉDALE

RAIL DE GUIDAGE

CONSOLE

PORTE-BOUTEILLE

SUPPORT DE LA CONSOLE

CADRE PRINCIPAL

PRISE DE COURANT

TUBE DE STABILISATION AVANT



ROULETTE DE TRANSPORT

COUVERCLE DES ROUES DE ROULEMENT

OUTILS FOURNIS :

- Clé Allen 5 mm (avec tournevis)
- Clé Allen 8 mm
- Clé plate 13/15 mm

PIÈCES INCLUSES :

- 1 châssis principal
- 1 guidon gauche
- 1 guidon droit
- 1 couvercle de carter de console arrière
- 1 couvercle de carter de console avant
- 1 support de console (avec console)
- 1 sachet de visserie
- 2 caches de guidon
- 1 guide d'utilisation
- 1 câble d'alimentation
- 1 porte-bouteille (disponible uniquement sur Andes 3/3.1)

AVANT LE MONTAGE

DÉBALLAGE

Déballer l'appareil à l'endroit où vous allez l'installer. Installez le carton d'emballage du vélo elliptique sur une surface plane. Il est conseillé de placer une toile de protection sur le sol. N'ouvrez jamais le carton d'emballage lorsqu'il est couché sur le côté.

REMARQUES IMPORTANTES

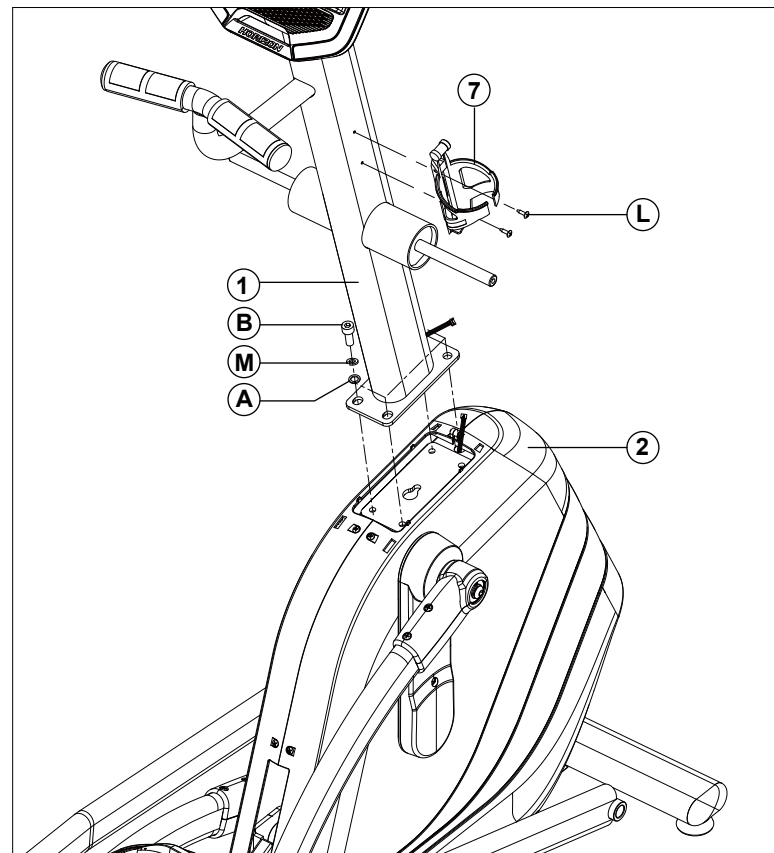
- Nous vous recommandons d'être au moins deux pour le montage du vélo elliptique. La tâche sera plus simple et plus efficace.
- À chaque étape du montage, assurez-vous que TOUS les écrous et TOUS les boulons sont bien mis en place et partiellement serrés. Nous vous conseillons de terminer le montage de votre appareil avant de serrer complètement TOUT boulon.
- Certaines pièces ont été pré-lubrifiées afin de faciliter leur montage et fonctionnement. N'essayez pas ces pièces pour essayer d'ôter le lubrifiant. En cas de difficulté, appliquez une fine couche de graisse au lithium pour vélos.

BESOIN D'AIDE ?

Pour toute question ou si une pièce est manquante, contactez l'assistance technique. Les coordonnées de l'assistance technique se trouvent au dos de ce guide.

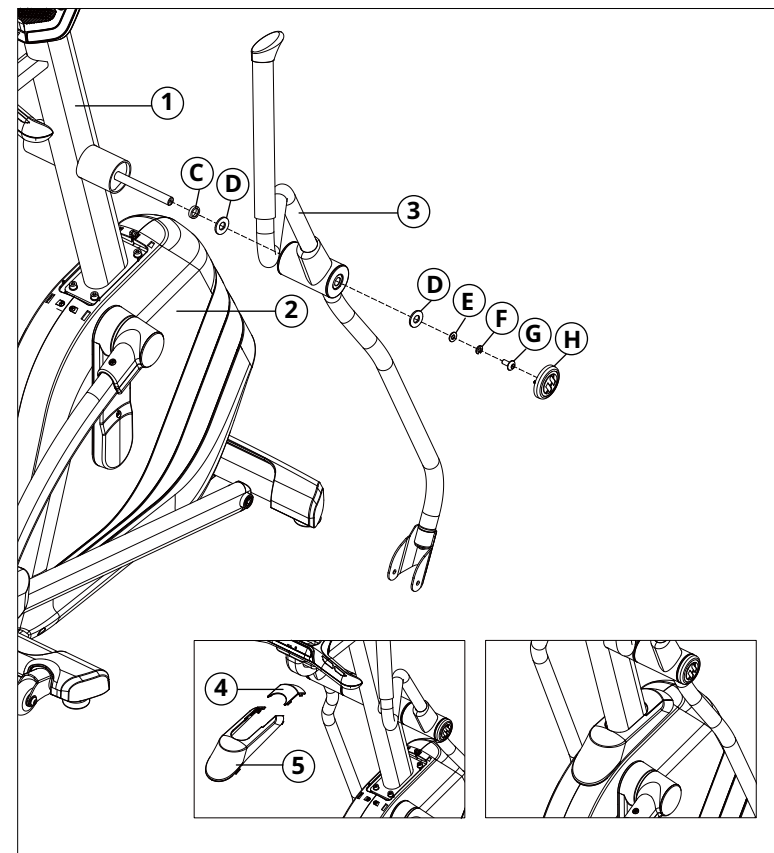


ÉTAPE DE MONTAGE 1



- A Retirez les 4 **RONDELLES (A)** et les 4 **VIS PRÉMONTÉES (B)**, 4 **RONDELLE ÉLASTIQUES (M)** du **CADRE PRINCIPAL (2)**.
- B Sortez délicatement le **CÂBLE DE LA CONSOLE (1)** et raccordez-le au **CÂBLE DE LA CONSOLE** du **CADRE PRINCIPAL (2)**.
- C Fixez le **SUPPORT DE LA CONSOLE (1)** au **CADRE PRINCIPAL (2)** au moyen des 4 **RONDELLES (A)**, 4 **RONDELLE ÉLASTIQUES (M)** et 4 **VIS PRÉMONTÉES (B)**.
- D Retirez les 2 **VIS PRÉMONTÉES (L)** du **SUPPORT DE LA CONSOLE (1)** (disponible uniquement sur Andes 3/3.1).
- E Fixez le **PORTE-BOUTEILLE (7)** au **SUPPORT DE LA CONSOLE (1)** au moyen des 2 **VIS PRÉMONTÉES (L)** (disponible uniquement sur Andes 3/3.1).

ÉTAPE DE MONTAGE 2



SACHET DE VISSERIE POUR ÉTAPE DE MONTAGE 2

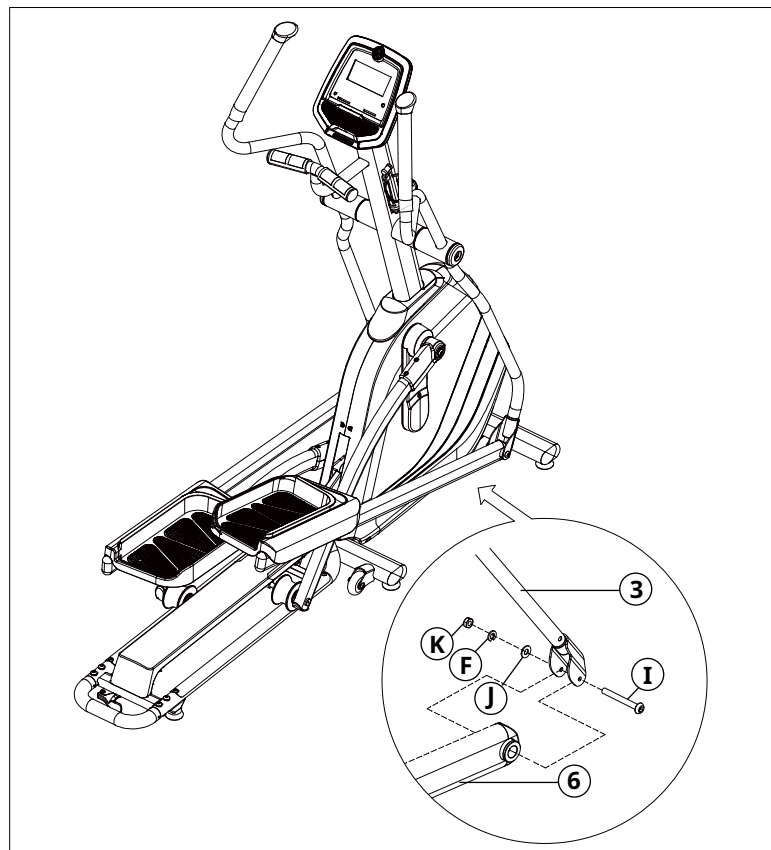
PIÈCE	TYPE	DESCRIPTION	QTÉ
C	BAGUE	Φ16,0 X Φ26,2 X 11,5 T	2
D	RONDELLE	Φ16,0 X Φ25,0 X 1,5 T	4
E	RONDELLE	Φ8,2 X Φ25,0 X 1,5 T	2
F	RONDELLE ÉLASTIQUE	Φ8,2 X Φ15,4 X 2,0 T	2
G	VIS	M8 X 1,25 P X 20 L	2
H	COUVERCLE	--	2

- A Vissez le **GUIDON (3)** au **SUPPORT DE LA CONSOLE (1)** au moyen de 1 **BAGUE (C)**, 2 **RONDELLES (D)**, 1 **RONDELLE (E)**, 1 **RONDELLE ÉLASTIQUE (F)**, 1 **VIS (G)** et 1 **COUVERCLE (H)**.
- B Répétez l'étape A de l'autre côté avec le second guidon.
- C Fixez le **CARTER DE LA CONSOLE (4 et 5)** au **CADRE PRINCIPAL (2)**.

ÉTAPE DE MONTAGE 3



ANDES 3/3.1
VUE
D'ENSEMBLE



SACHET DE VISSERIE POUR ÉTAPE DE MONTAGE 3			
PIÈCE	TYPE	DESCRIPTION	QTÉ
F	RONDELLE ÉLASTIQUE	Φ8,2 X Φ15,4 X 2,0 T	2
I	VIS	M8 X 1,25 P X 70 L - 12 L	2
J	RONDELLE	Φ8,2 X Φ20,0 X 1,5 T	2
K	ÉCROU	M8 X 1,25 P	2

- A Fixez le **BRAS DE LA PÉDALE (6)** au **GUIDON (3)** au moyen de 1 **VIS (I)**, 1 **RONDELLE (J)**, 1 **RONDELLE ÉLASTIQUE (F)** et 1 **ÉCROU (K)**.
- B Répétez l'étape A de l'autre côté du vélo elliptique.

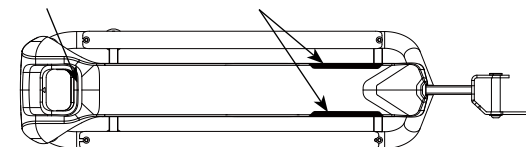
LE MONTAGE EST TERMINÉ !

PLIAGE DU VÉLO ELLIPTIQUE

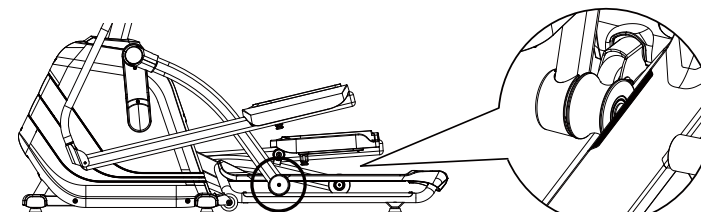
PLIER LE VÉLO ELLIPTIQUE

- Comment plier la roue de la pédale correctement. Pour faciliter le pliage du vélo, placez la roue de la pédale droite ou gauche dans la zone de pliage idéale (voir figure 1 ci-dessous).
- Tournez le bras de la pédale et placez la roue de la pédale comme illustré à la figure 2 ou à la figure 3.
- Saisissez la poignée (figure 4).
- Tirez vers le haut jusqu'à ce que le rail de guidage s'enclenche et se bloque en place.

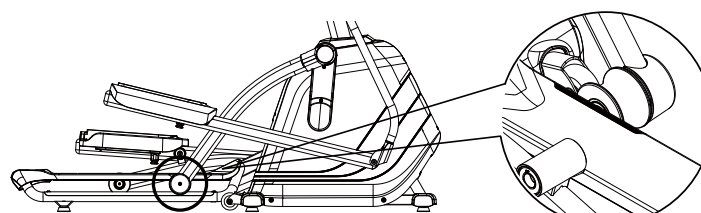
POIGNÉE ZONE DE PLIAGE IDÉALE



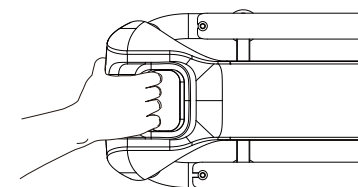
(figure 1)



(figure 2)



(figure 3)



(figure 4)



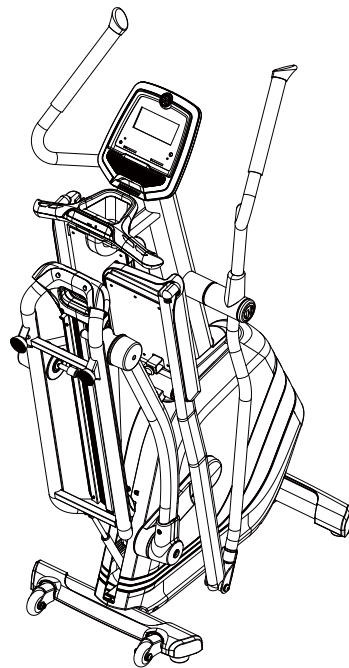
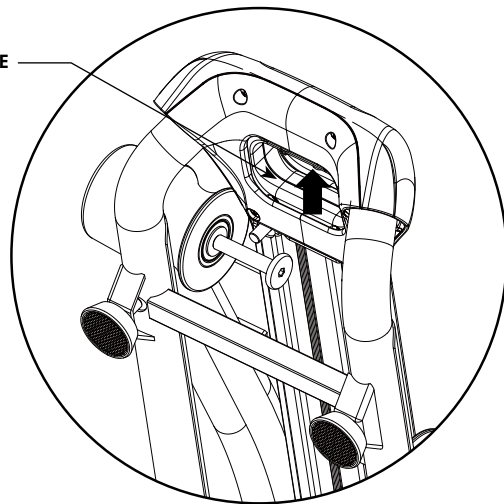
ANDES 3/3.1
VUE
D'ENSEMBLE

DÉPLIAGE DU VÉLO ELLIPTIQUE

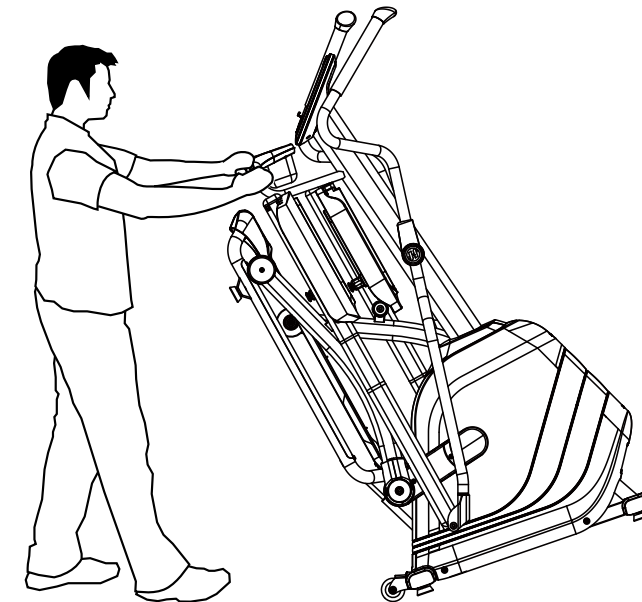
DÉPLIER LE VÉLO ELLIPTIQUE

1. Poussez doucement la poignée vers l'avant et saisissez-la.
2. Tirez la poignée vers le haut pour la déverrouiller.
3. Tirez la poignée vers l'arrière et dépliez le vélo.

POIGNÉE



TRANSPORT DU VÉLO ELLIPTIQUE



ATTENTION !

Les vélos elliptiques sont très lourds, soyez prudent et appelez quelqu'un pour vous aider à transporter votre appareil si nécessaire.

Le non-respect de ces instructions peut provoquer des blessures.



ANDES 5/5.1
AFGEBEELD

HANDGREEPSET

HANDGREPEN MET SENSOR

WARNING

Consult a physician prior to using any exercise equipment. Possibility of serious injury if equipment is used incorrectly. Read & take monitoring systems. Read the instruction manual carefully. Do not use if you are pregnant or have any health conditions that may be affected by exercise. Read Owner's Manual before using. Keep children off and away from this equipment. This machine is designed for home use only, do not use for club or commercial purposes.

WARNING

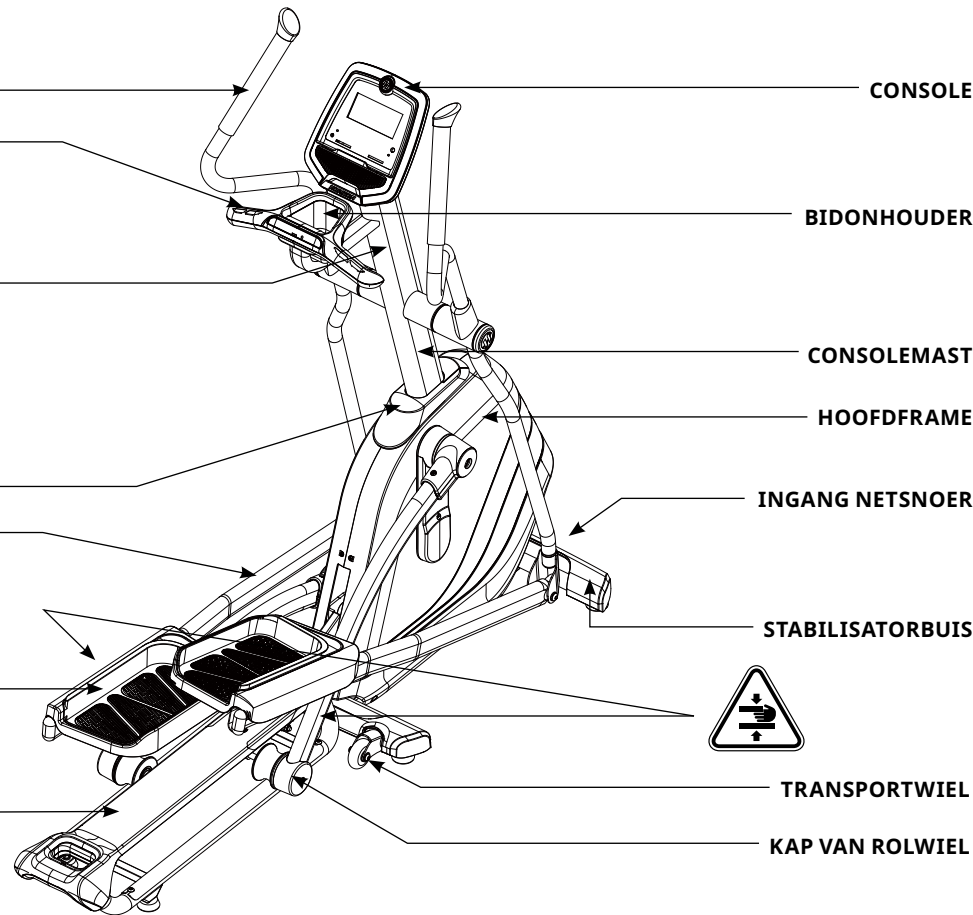
Konsulteer een arts voordat u de machine gebruikt. Het is mogelijk dat ernstige verwondingen ontstaan als de machine onjuist wordt gebruikt. Lees de gebruiksaanwijzing zorgvuldig door. Lees de gebruiksaanwijzing van de monitoringssystemen. Lees de instructiehandleiding van de fabrikant van de machine. Lees de handleiding van de fabrikant van de machine voordat u de machine gebruikt. Houd kinderen en andere personen van de machine af. Deze machine is ontworpen voor thuisgebruik. Gebruik de machine niet voor commerciële of clubdoeleinden.

MASTVOET VAN CONSOLE

PEDAALARM

VOETSTEUN

GELEIDERRAILSET



MEEGELEVERD GEREEDSCHAP:

- Inbussleutel van 5 mm (met schroevendraaier)
- Inbussleutel van 8 mm
- Moersleutel van 13/15 mm

MEEGELEVERDE ONDERDELEN:

- 1 hoofdframe
- 1 linkerhandgreep
- 1 rechterhandgreep
- 1 achterkap voor consolemast
- 1 voorkap voor consolemast
- 1 consolemast (met console)
- 1 zak met gereedschap
- 2 handgreepkappen
- 1 handleiding voor de eigenaar
- 1 netsnoer
- 1 bidonhouder (alleen bij Andes 3/3.1)

VOOR DE MONTAGE

UITPAKKEN

Haal het product uit de verpakking op de plek waar u het product wilt gebruiken. Plaats de kartonnen doos van de elliptical trainer op een horizontale, vlakke ondergrond. We raden aan eerst een bescherming op uw vloer te leggen. Open de doos nooit wanneer hij nog op zijn zij ligt.

⚠ BELANGRIJKE OPMERKINGEN

- We raden aan met twee personen te werken aan de montage van de elliptical trainer, om vlotter en doeltreffender te kunnen werken.
- Zorg er tijdens elke montagestap voor dat ALLE moeren en bouten op hun plek zitten en deels vastgedraaid zijn. We raden aan het toestel eerst volledig ineen te zetten voordat u om het even welke bout volledig aanspant.
- Enkele onderdelen zijn reeds op voorhand gesmeerd zodat ze gemakkelijker gemonteerd en gebruikt kunnen worden. Veeg deze onderdelen niet schoon. Indien u moeilijkheden ondervindt bij het ineenzetten van het toestel, raden we u aan om fietsolie op lithiumbasis aan te brengen.

📞 HULP NODIG?

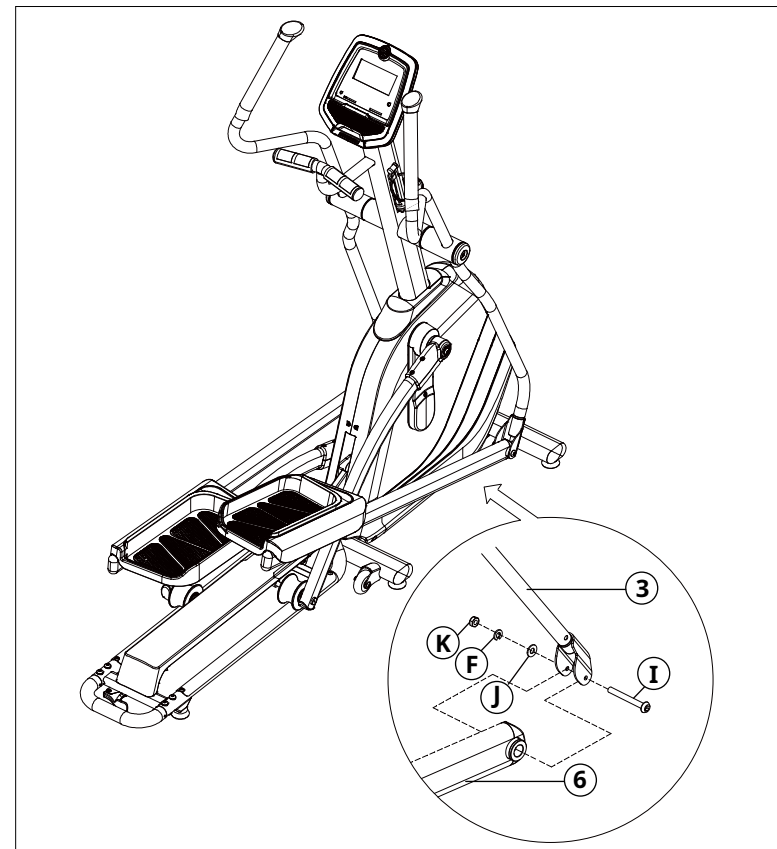
Hebt u vragen of ontbreken er onderdelen, neem dan contact op met onze technische klantendienst. De contactgegevens zijn te vinden op de achterkant van deze handleiding.



MONTAGESTAP 3



ANDES 3/3.1
AFGEBELD



GEREEDSCHAP VOOR PAKKET 3			
ONDERDEEL	TYPE	BESCHRIJVING	AANTAL
F	VEERRING	Φ8,2XΦ15,4X2,0T	2
I	SCHROEF	M8X1,25PX70L-12L	2
J	SLUITRING	Φ8,2XΦ20,0X1,5T	2
K	MOER	M8X1,25P	2

A Bevestig de **PEDAALARM (6)** op de **HANDGRIEPPSET (3)** met behulp van 1 **SCHROEF (I)**, 1 **SLUITRING (J)**, 1 **VEERRING (F)** en 1 **MOER (K)**.

B Herhaal stap A aan de andere kant van de elliptical trainer.

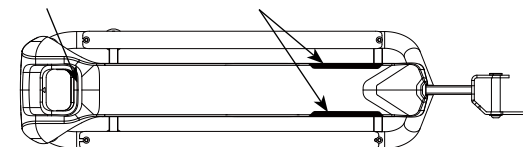
MONTAGE VOLTOOID!

HET TOESTEL DICHTKLAPPEN

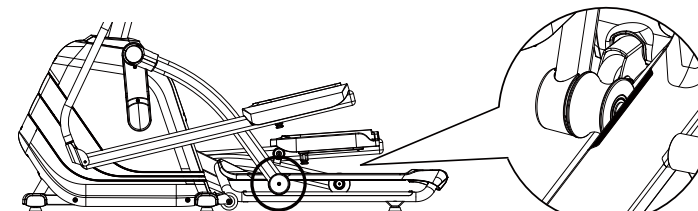
HET TOESTEL DICHTKLAPPEN

1. Zet het voetsteunwiel in de juiste stand. Plaats het linker- of het rechterwiel van de voetsteun in de 'ideale opbergplek' (zie onderstaande afbeelding 1).
2. Draai de pedaalarm en plaats het wiel van de voetsteun zoals weergegeven in afbeelding 2 of 3.
3. Grijp de handgreep vast (afbeelding 4).
4. Trek hem omhoog totdat de geleiderails op hun plek klikken.

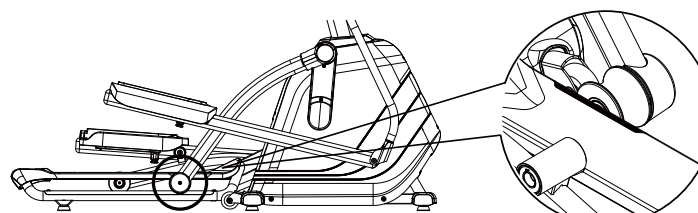
HANDGRIEP IDEALE OPBERGPLEK



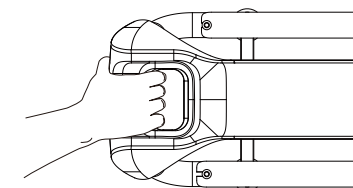
(afbeelding 1)



(afbeelding 2)



(afbeelding 3)



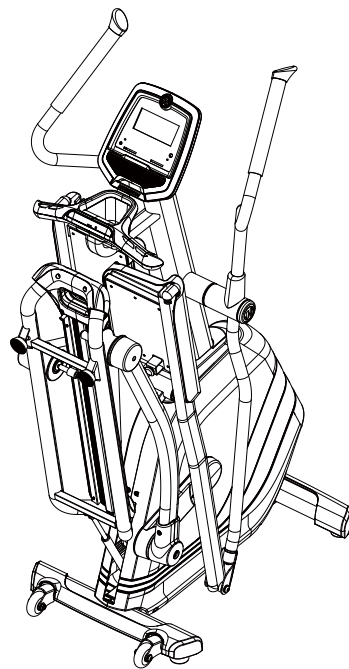
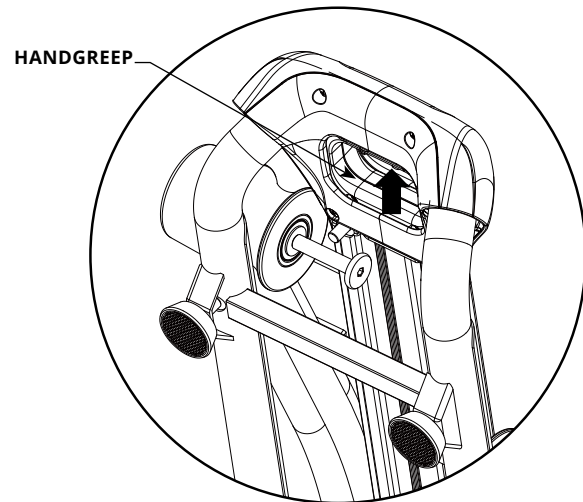
(afbeelding 4)



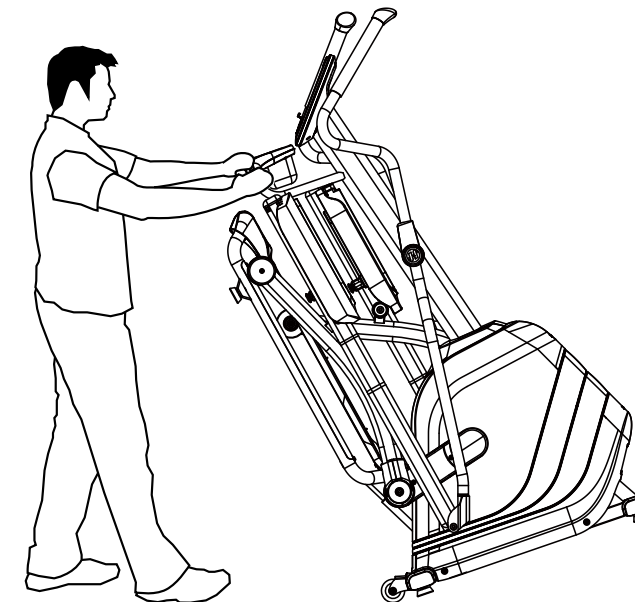
HET TOESTEL OPENKLAPPEN

HET TOESTEL OPENKLAPPEN

1. Grijp de handgreep vast en duw voorzichtig naar voren.
2. Trek aan de handgreep om het toestel te ontgrendelen.
3. Trek de handgreep naar achteren om het toestel open te klappen.



DE ELLIPTICAL TRAINER VERPLAATSEN



WAARSCHUWING!

Onze elliptical trainers zijn zwaar; wees voorzichtig en vraag indien nodig hulp bij het verplaatsen van het toestel. Doet u dit niet, dan kan dit verwondingen veroorzaken.



ANDES 3.1



ANDES 5.1



ANDES 7.1



**OPERATION GUIDE
BEDIENUNGSANLEITUNG
GUIDE DE FONCTIONNEMENT
GEBRUIKERSHANDLEIDING**

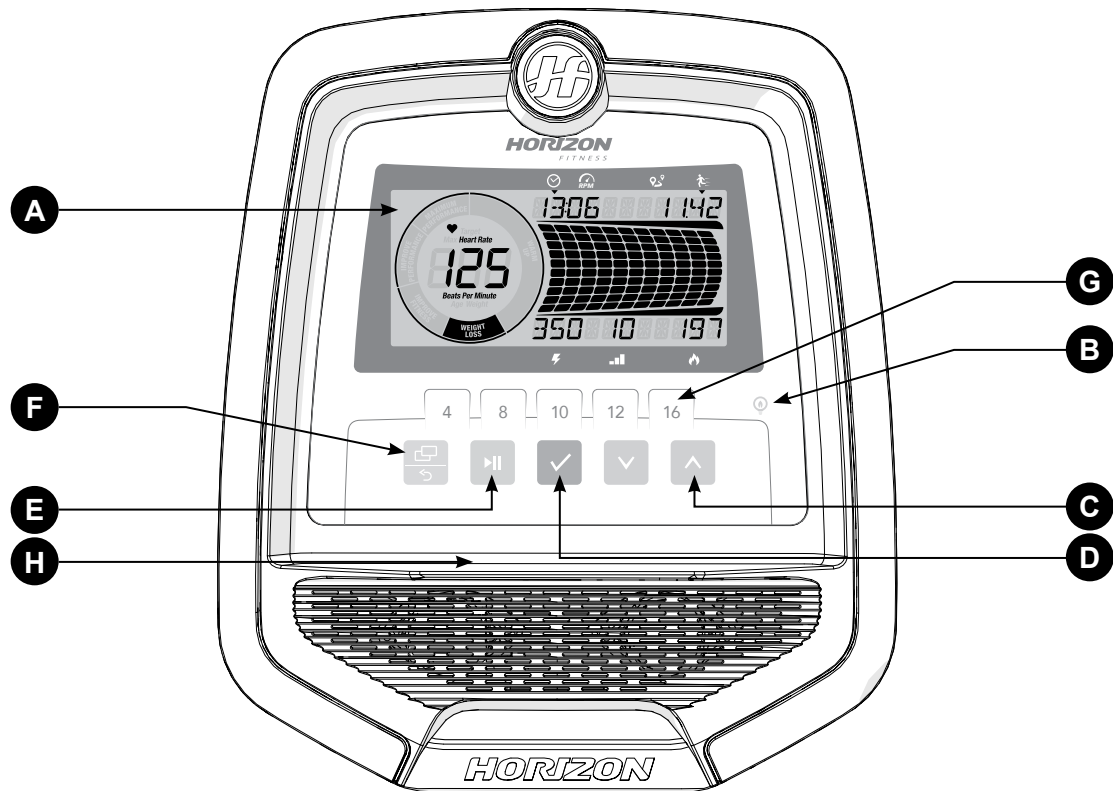
3	ENGLISH
29	DEUTSCH
55	FRANÇAIS
81	NEDERLANDS

ELLIPTICAL OPERATION



This section explains how to use your elliptical's console and programming.
The BASIC OPERATION section in the ELLIPTICAL GUIDE has instructions for the following:

- LOCATION OF THE ELLIPTICAL
- POWER/GROUNDING INSTRUCTIONS
- FOOT POSITIONING
- MOVING THE ELLIPTICAL
- LEVELING THE ELLIPTICAL
- POWER/MANUAL INCLINE OPERATION
- USING THE HEART RATE FUNCTION

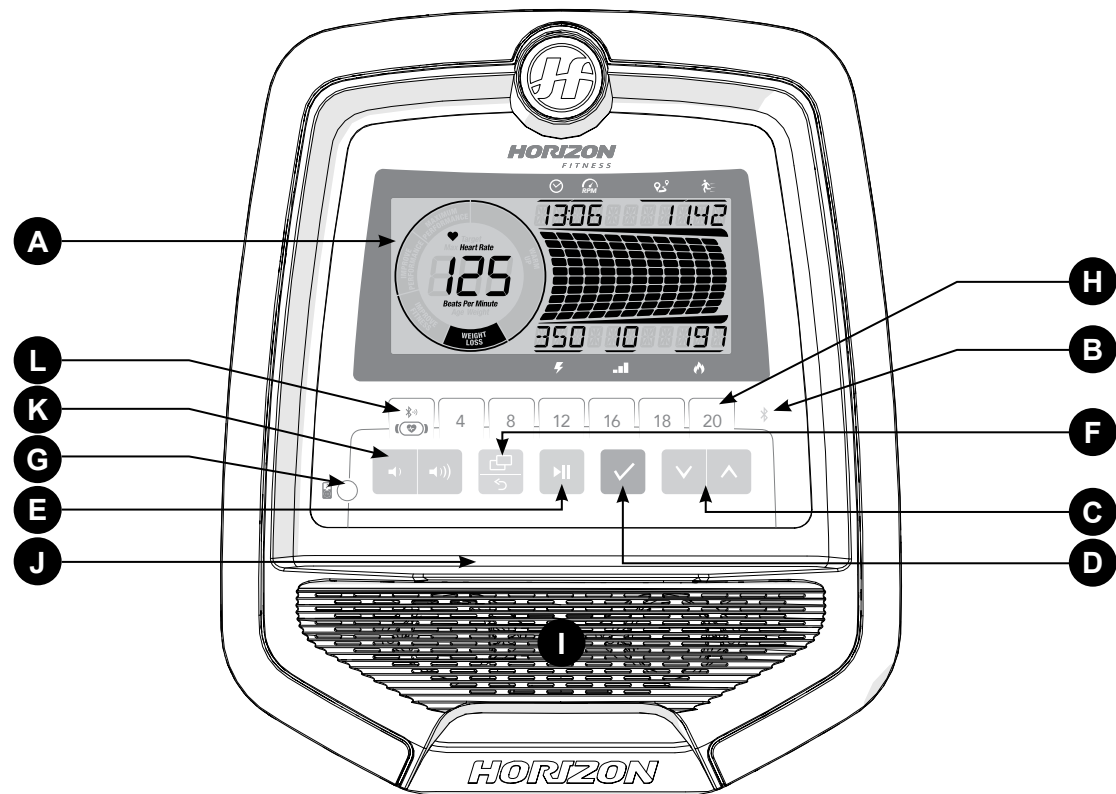


ANDES 3.1 CONSOLE OPERATION

Note: There is a thin protective sheet of clear plastic on the overlay of the console that should be removed before use.

- A) LCD DISPLAY WINDOWS:** Time, Distance, Speed, RPM, Resistance Level, Heart Rate, Calories, Watts, HR Wheel, Resistance Profile.
- B) ENERGY SAVER:** to minimize energy consumption, your machine will enter energy saver mode automatically (after entering stand-by mode for 15 mins) and can be quickly woken up with a touch of a button.
- C) ARROW BUTTONS:** used up and down arrow button to select program, set up your console or change resistance while exercising.
- D) ENTER BUTTON:** used to confirm setting of workout program or user profile.
- E) START AND STOP BUTTON:** press to begin exercising, pause your workout or resume exercising after pause. Hold for 3 seconds to reset the console.
- F) CHANGE DISPLAY / BACK BUTTON :** used to scroll through display modes and workout feedbacks. Press to switch display column and change between profile display mode for resistance(upper bar displayed) or watt profile for your current workout watt (lower bar displayed). also used to navigate back to the user setup progress.
- G) RESISTANCE DIRECT BUTTON:** use the direct button to chose your desired workout resistance.
- H) SMART DEVICE AND READING RACK:** holds your smart phone, tablet or reading materials.



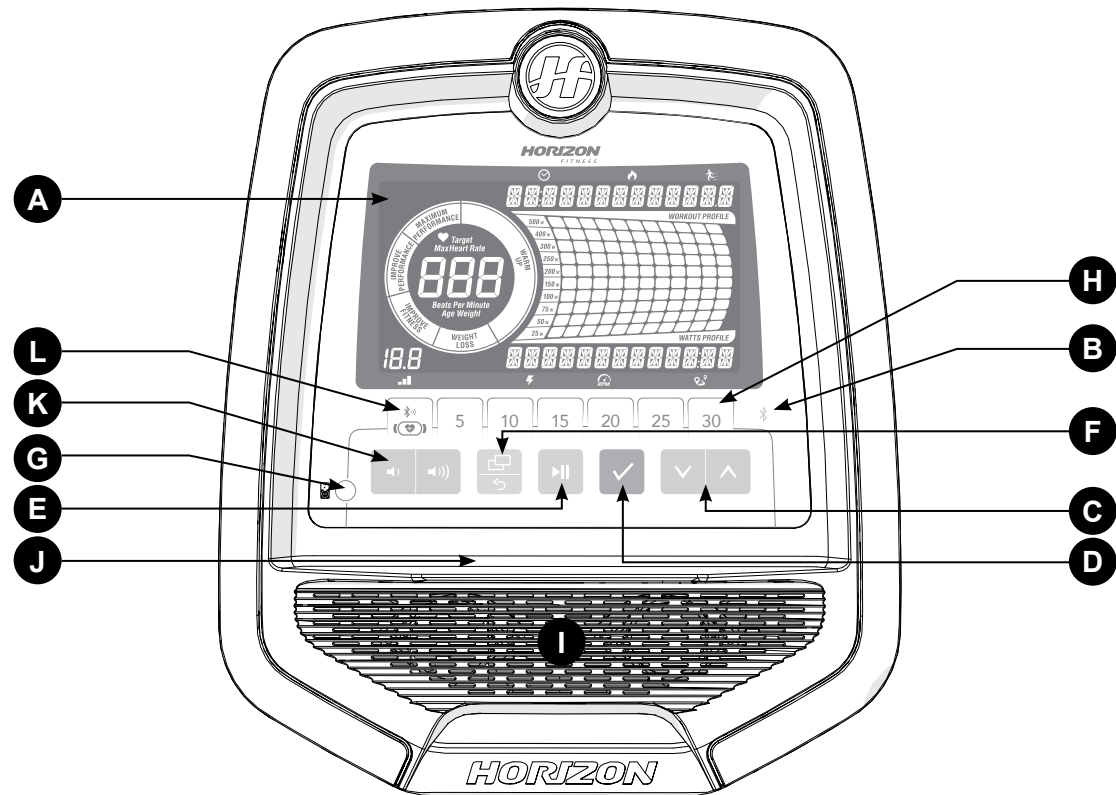


ANDES 5.1 CONSOLE OPERATION

Note: There is a thin protective sheet of clear plastic on the overlay of the console that should be removed before use.

- A) **LCD DISPLAY WINDOWS:** Time, Distance, Speed, RPM, Resistance Level, Heart Rate, Calories, Watts, HR Wheel, Resistance Profile.
- B) **BLUETOOTH:** the light will be consistently on once the Bluetooth was connected.
- C) **ARROW BUTTONS:** used up and down arrow button to select program, set up your console or change resistance while exercising.
- D) **ENTER BUTTON:** used to confirm setting of workout program or user profile.
- E) **START AND STOP BUTTON:** press to begin exercising, pause your workout or resume exercising after pause. Hold for 3 seconds to reset the console.
- F) **CHANGE DISPLAY / BACK BUTTON :** used to scroll through display modes and workout feedbacks. Press to switch display column and change between profile display mode for resistance(upper bar displayed) or watt profile for your current workout watt (lower bar displayed). also used to navigate back to the user setup progress.
- G) **AUDIO IN JACK:** use to connect with your cellphone or MP3 to play your workout music with integrated speaker.
- H) **RESISTANCE DIRECT BUTTON:** use the direct button to chose your desired workout resistance.
- I) **SPEAKER:** play music through speakers when connected to your media player.
- J) **SMART DEVICE AND READING RACK:** holds your smart phone, tablet or reading materials.
- K) **VOLUME BUTTON:** used to turn up and turn down the volume.
- L) **BLUETOOTH HEART RATE:** press and hold 3 sec to connect to the Bluetooth heart rate strap. (APP & BT heart rate strap could only connect one at a time)





ANDES 7.1 CONSOLE OPERATION

Note: There is a thin protective sheet of clear plastic on the overlay of the console that should be removed before use.

- A) LCD DISPLAY WINDOWS:** Time, Distance, Speed, RPM, Resistance Level, Heart Rate, Calories, Watts, HR Wheel, Resistance Profile.
- B) BLUETOOTH:** the light will be consistently on once the Bluetooth was connected.
- C) ARROW BUTTONS:** used up and down arrow button to select program, set up your console or change resistance while exercising.
- D) ENTER BUTTON:** used to confirm setting of workout program or user profile.
- E) START AND STOP BUTTON:** press to begin exercising, pause your workout or resume exercising after pause. Hold for 3 seconds to reset the console.
- F) CHANGE DISPLAY / BACK BUTTON :** used to scroll through display modes and workout feedbacks. Press to switch display column and change between profile display mode for resistance(upper bar displayed) or watt profile for your current workout watt (lower bar displayed). also used to navigate back to the user setup progress.
- G) AUDIO IN JACK:** use to connect with your cellphone or MP3 to play your workout music with integrated speaker.
- H) RESISTANCE DIRECT BUTTON:** use the direct button to chose your desired workout resistance.
- I) SPEAKER:** play music through speakers when connected to your media player.
- J) SMART DEVICE AND READING RACK:** holds your smart phone, tablet or reading materials.
- K) VOLUME BUTTON:** used to turn up and turn down the volume.
- L) BLUETOOTH HEART RATE:** press and hold 3 sec to connect to the Bluetooth heart rate strap. (APP & BT heart rate strap could only connect one at a time)





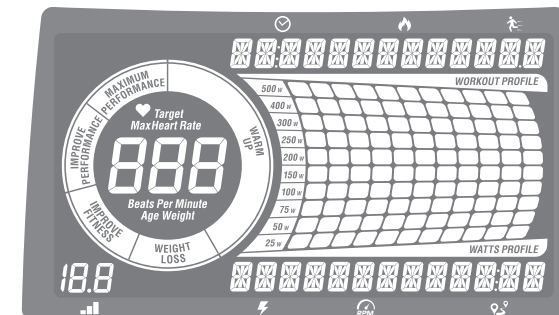
ANDES 3.1/5.1 DISPLAY WINDOWS

- TIME:** Shown as minutes : seconds. View the time remaining or the time elapsed in your workout.
- RPM:** Revolutions Per Minute.
- DISTANCE:** Shown as km. Indicates distance traveled or distance remaining during your workout.
- SPEED:** Shown as KM/H. Indicates how fast the wheels are moving.
- WATTS:** Displays current user power output.
- LEVEL:** Shows the current level of resistance.
- CALORIES:** Total calories burned during your workout.
- HEART RATE:** Shown as BPM (beats per minute). Used to monitor your heart rate.

MAXIMUM HEART RATE: Shows your maximum heart rate. The Change Display button switches between your MAXIMUM HEART RATE and your current HEART RATE. The MAXIMUM HEART RATE is calculated as (220-age).

HEART RATE WHEEL: Displays your current activity zone during your workout. With this Heart rate wheel you can be certain if your exercise level fits your workout goal.

WARM UP: 0-60% of maximum heart rate.
 WEIGHT LOSS: 60-70% of maximum heart rate.
 IMPROVE FITNESS: 70-80% of maximum heart rate.
 IMPROVE PERFORMANCE: 80-90% of maximum heart rate.
 MAXIMUM PERFORMANCE: 90-100% of maximum heart rate.



ANDES 7.1 DISPLAY WINDOWS

- TIME:** Shown as minutes : seconds. View the time remaining or the time elapsed in your workout.
- RPM:** Revolutions Per Minute.
- DISTANCE:** Shown as km. Indicates distance traveled or distance remaining during your workout.
- SPEED:** Shown as KM/H. Indicates how fast the wheels are moving.
- WATTS:** Displays current user power output.
- LEVEL:** Shows the current level of resistance.
- CALORIES:** Total calories burned during your workout.
- HEART RATE:** Shown as BPM (beats per minute). Used to monitor your heart rate.

MAXIMUM HEART RATE: Shows your maximum heart rate. The Change Display button switches between your MAXIMUM HEART RATE and your current HEART RATE. The MAXIMUM HEART RATE is calculated as (220-age).

HEART RATE WHEEL: Displays your current activity zone during your workout. With this Heart rate wheel you can be certain if your exercise level fits your workout goal.

WARM UP: 0-60% of maximum heart rate.
 WEIGHT LOSS: 60-70% of maximum heart rate.
 IMPROVE FITNESS: 70-80% of maximum heart rate.
 IMPROVE PERFORMANCE: 80-90% of maximum heart rate.
 MAXIMUM PERFORMANCE: 90-100% of maximum heart rate.

WATT SCALE AND PROFILE DISPLAY: shows your current workout watt. ex. 50W dot will light up to show when reaching or selecting 25-50 watt. You may use change display key to switch back to workout profile display. Note: Scale will only show up to 400w in Watts programs to reflect your target watt range of 25-400 watt.

GETTING STARTED

QUICK START

- 1) Make sure the power is on.
- 2) Press START / STOP ►|| to start exercise in MANUAL mode.
- 3) Press ▼ ▲ to adjust resistance level during the workout.

START YOUR WORKOUT

- 1) Select guest / user1 / user2 / user3 / user4.
- 2) Select your weight.
- 3) Select your age.
- 4) Select your desired program.
- 5) Select your gender (required only under Fit-Test program).
- 6) Select the program settings, time, level, etc.
- 7) Press Start/Stop ►|| to start your workout.

Note: Console will save your setting for user 1 / 2 / 3 / 4 ready for next workout.

TO CLEAR SELECTION/ RESET THE CONSOLE

Hold START/STOP ►|| for 3 seconds.

FINISHING YOUR WORKOUT

When your workout is complete, the bike will stop and beep. You can unplug the machine or it will enter Energy Saver Mode in 15 mins.

PROGRAM INFORMATION

Andes 3.1: 10 programs (Manual, Intervals, Game, Weight Loss, Rolling, Reverse Train, Random, Constant Watts, THR Zone, Custom)

Andes 5.1: 12 Programs (Manual, Intervals, Game, Weight Loss, Rolling, Reverse Train, Random, Constant Watts, THR Zone, %THR, Strength Builder, Custom)

Andes 7.1: 14 programs (Manual, Intervals, Game, Fit Test, Weight Loss, Weight Loss Plus, Rolling, Reverse Train, Constant Watts, Interval Watts, THR Zone, %THR, Strength Builder, Custom)

- 1) **MANUAL:** Allows you to adjust the resistance level to your preference, without a preset program. Adjust your resistance manually during your workout. User sets time and resistance using (up/down arrow) and ENTER.
- 2) **INTERVALS:** Improves your strength, speed, and endurance by raising and lowering the resistance levels throughout your workout to involve both your heart and muscles. Time based program with 16 levels to choose from. User sets time and level using (up/down arrows) and ENTER.
- 3) **GAME:** This warm up game simulates a Car Racing Game. To control the car up and down, you pedal faster or slower. Try to avoid those barriers and keep on track. Your remaining chances will be shown on upper LCD with 10 dots and each time you hit a barrier one dot will be removed. You only have 11 chances to complete the circuit, so be careful.
- 4) **FIT-TEST (ANDES 7.1 ONLY):** Test your current level of physical condition. Keep RPM between 60 and 80 during test, program will change resistance automatically during test per an embedded chart. Try to keep your RPM until you can not go any further. Console will look up the table and give you your current physical condition estimation.
- 5) **WEIGHT LOSS:** Promotes weight loss by raising and lowering the resistance level, while keeping you in your fat burning zone. Time based program with 16 levels to choose from. User sets time and level using (up/down arrows) and ENTER. Please drink enough water while and after doing exercise to enhance the weight loss results.



- 6) WEIGHT LOSS PLUS (ANDES 7.1 ONLY):** Promotes weight loss by increasing and decreasing the resistance, while keeping you in your fat burning zone. Time based program with 15 levels to choose from and greater intensity than the weight loss program. User sets time and level using (up/down arrows) and ENTER. Please drink enough water while and after doing exercise to enhance the weight loss results.
- 7) ROLLING:** Maintains weight by gradually raising and lowering the resistance level to gradually raise and lower your heart rate.
- 8) REVERSE TRAIN:** Special training program to build your muscle. This program will gradually increases resistance level and prompt you to pedal at a Forward (F), or Reverse (R) to help you reach your fitness goal.
- 9) RANDOM (ANDES 3.1/5.1 ONLY):** Special designed chart based program that will simulate resistance being changed randomly.
- 10) CONSTANT WATTS:** This workout automatically adjusts the resistance to keep you within a set Watts range and maintains your desired level of exercise intensity.
- 1) Select Constant Watts program using ∇ \wedge and press ENTER.
 - 2) Set time using ∇ \wedge and press ENTER.
 - 3) Select desired watts using ∇ \wedge and press ENTER.
 - 4) Press START \blacktriangleright to begin the program.
- 11) INTERVAL WATT PROGRAM (ANDES 7.1 ONLY):** Allows you to choose a high WATTS value and a low WATTS value. The interval program will switch between High and Low WATTS values, making for a very intense and effective workout.
- 1) Select Constant Watts program using and press enter .
 - 2) Set time using and press enter .
 - 3) Select your desired low watts target and press enter .
 - 4) Select your desired high watts target and press enter .
 - 5) Press START \blacktriangleright to begin the program.



- 12) THR ZONE:** Simulate the intensity of your favorite sport as the program resistance automatically adjusts to maintain a set Target Heart Rate range. (Suggest to use chest belt with this program. You may purchase chest belt separately from your dealer)
- 1) Select THR Zone program using ∇ \wedge and press ENTER.
 - 2) Select TIME using ∇ \wedge and press ENTER.
 - 3) The HEART RATE window will flash showing the default target heart rate of 80 beats per minute. Select your target heart rate (from heart rate training chart) using ∇ \wedge and press ENTER.
 - 4) Press START \blacktriangleright to begin.

HEART RATE TRAINING

The first step in knowing the right intensity for your training is to find out your maximum heart rate (max HR = 220 – your age). The age-based method provides an average statistical prediction of your max HR and is a good method for the majority of people, especially those new to heart rate training. The most precise and accurate way of determining your individual max HR is to have it clinically tested by a cardiologist or exercise physiologist through the use of a maximal stress test. If you are over the age of 40, overweight, have been sedentary for several years, or have a history of heart disease in your family, clinical testing is recommended. This chart gives examples of the heart rate range for a 30 year old exercising at 5 different heart rate zones. For example, a 30-year-old's max HR is 220 – 30 = 190 bpm and 90% max HR is 190 × 0.9 = 171 bpm.

- 13) % THR (ANDES 5.1/7.1 ONLY):** Benefits weight loss by maintaining an optimum exercise level to burn fat, while adjusting the resistance to keep you in your target heart rate zone. First set up your personal data (your machine will automatically calculate your maximum workout heart rate) and select the percentage you wish to workout base on your maximum heart rate. (Suggest to use chest belt with this program. You may purchase chest belt separately from your dealer)

Note: The heart rate program is base on your heart rate target. Resistance will change automatically according to your pedaling speed and make sure you keep your workout in your target heart rate. Please do not pedal too slow or too fast. If you are out of the target zone LCD will show arrow sign beside RPM column to tell you to adjust your speed. Upper arrow for speed up your RPM and arrow down for slowing down your workout.

- 14) STRENGTH BUILDER (ANDES 5.1/7.1 ONLY):** Help you gradually increase your muscle strength with a preset workout program. Time based program with 20 levels to choose from. User sets time and level using (up/down arrows) and ENTER.

15)CUSTOM: Customized workout, time defaults to 15 minutes.

- 1) First enter the program setting and profile display will guide you through all the workout column.
- 2) Use upper and lower arrow to change the resistance and press enter to confirm. Console will display your current segment number and guide you through segment 1 to segment 15.
- 3) After finish all setting press START ►|| to begin.
- 4) Program resets if press ENTER is held for 5 seconds.

PROGRAM CHARTS

(Andes 3.1)

		INTERVALS																							
		Warm Up					Program Segments - Repeat															Cool Down			
Seconds	Level	60	60	60	60	30	90	90	30	30	90	30	90	90	30	30	90	60	60	60	60				
1	1	1	1	1	1	7	1	1	7	7	1	7	1	1	7	1	1	1	1	1	1				
2	1	1	1	1	2	8	2	2	8	8	2	8	2	2	8	2	2	1	1	1	1				
3	1	1	1	1	2	9	3	3	9	3	9	3	3	9	3	3	9	3	3	2	1				
4	1	1	1	3	10	4	4	10	10	4	10	4	4	10	4	4	3	1	1	1	1				
5	1	2	3	3	11	5	5	11	11	5	11	5	5	11	5	5	3	3	2	1	1				
6	1	2	3	4	12	6	6	12	12	6	12	6	6	12	6	6	4	3	2	1	1				
7	1	2	3	4	13	7	7	13	13	7	13	7	7	13	7	7	4	3	2	1	1				
8	1	2	3	5	14	8	8	14	14	8	14	8	8	14	8	8	5	3	2	1	1				
9	2	2	3	5	15	9	9	15	15	9	15	9	9	15	9	9	5	3	2	2	2				
10	2	2	4	6	16	10	10	16	16	10	16	10	10	16	10	10	6	4	2	2	2				

(Andes 5.1)

		INTERVALS																							
		Warm Up					Program Segments - Repeat															Cool down			
Seconds	Level	60	60	60	60	30	60	60	30	30	60	30	60	60	30	30	60	60	60	60	60				
1	1	2	2	3	5	1	1	5	5	1	5	1	1	5	5	1	3	2	2	1	1				
2	1	2	2	3	6	2	2	6	6	2	6	2	2	6	6	2	3	2	2	1	1				
3	1	2	2	4	7	3	3	7	7	3	7	3	3	7	3	3	4	2	2	1	1				
4	1	2	2	5	8	4	4	8	8	4	8	4	4	8	4	4	5	2	2	1	1				
5	2	3	5	6	9	5	5	9	9	5	9	5	5	9	5	5	6	5	3	2	2				
6	2	3	5	7	10	6	6	10	10	6	10	6	6	10	6	6	7	5	3	2	2				
7	2	3	5	8	11	7	7	11	11	7	11	7	7	11	7	7	8	5	3	2	2				
8	2	3	5	9	12	8	8	12	12	8	12	8	8	12	8	8	9	5	3	2	2				
9	3	4	5	10	13	9	9	13	13	9	13	9	9	13	9	9	10	5	4	3	3				
10	3	4	8	11	14	10	10	14	14	10	14	10	10	14	10	10	11	8	4	3	3				
11	3	6	10	12	15	11	11	15	15	11	15	11	11	15	11	11	12	10	6	3	3				
12	3	6	10	13	16	12	12	16	16	12	16	12	12	16	12	12	13	10	6	3	3				
13	5	9	13	14	17	13	13	17	17	13	17	13	13	17	13	13	14	13	9	5	5				
14	5	9	13	15	18	14	14	18	18	14	18	14	14	18	14	14	15	13	9	5	5				
15	5	9	13	16	19	15	15	19	19	15	19	15	15	19	15	15	16	13	9	5	5				
16	5	9	13	17	20	16	16	20	20	16	20	16	16	20	16	16	17	13	9	5	5				

PROGRAM CHARTS

(Andes 7.1)

INTERVALS																				
Warm Up					Program Segments - Repeat										Cool down					
Seconds	60	60	60	60	30	60	60	30	30	60	30	60	60	30	30	60	60	60	60	
Level	1	2	3	4	5	6	7	8	9	10	11	12	13	14	15	16	17	18	19	20
1	1	3	3	4	7	1	1	7	7	1	7	1	1	7	7	1	4	3	3	1
2	1	3	3	4	9	3	3	9	9	3	9	3	3	9	9	3	4	3	3	1
3	1	3	3	6	10	4	4	10	10	4	10	4	4	10	10	4	6	3	3	1
4	1	3	3	7	12	6	6	12	12	6	12	6	6	12	12	6	7	3	3	1
5	3	4	7	9	13	7	7	13	13	7	13	7	7	13	13	7	9	7	4	3
6	3	4	7	10	15	9	9	15	15	9	15	9	9	15	15	9	10	7	4	3
7	3	4	7	12	16	10	10	16	16	10	16	10	10	16	16	10	12	7	4	3
8	3	4	7	13	18	12	12	18	18	12	18	12	12	18	18	12	13	7	4	3
9	4	6	7	15	19	13	13	19	19	13	19	13	13	19	19	13	15	7	6	4
10	4	6	7	16	21	15	15	21	21	15	21	15	15	21	21	15	16	12	6	4
11	4	9	15	18	22	16	16	22	22	16	22	16	16	22	22	16	18	15	9	4
12	4	9	15	19	24	18	18	24	24	18	24	18	18	24	24	18	19	15	9	4
13	7	13	19	21	25	19	19	25	25	19	25	19	19	25	25	19	21	19	13	7
14	7	13	19	22	27	21	21	27	27	21	27	21	21	27	27	21	22	19	13	7
15	7	13	19	24	28	22	22	28	28	22	28	22	22	28	28	22	24	19	13	7
16	7	13	19	25	30	24	24	30	30	24	30	24	24	30	30	24	25	19	13	7

(Andes 7.1)

Protocol for Men

FIT -TEST		
Stage	Time(min)	Intensity(Watts)
1	0 - 2	35
2	2 - 4	70
3	4 - 6	105
4	6 - 8	140
5	8 - 10	175
6	10 - 12	210
7	12 - 14	245
8	14 - 16	280
9	16 - 18	315
10	18 - 20	350
11	20 - 22	385
12	22 - 24	420
13	24 - 26	455
14	26 - 28	490
15	28 - 30	525

(Andes 7.1)

Protocol for Women

FIT -TEST		
Stage	Time(min)	Intensity(Watts)
1	0 - 2	25
2	2 - 4	50
3	4 - 6	75
4	6 - 8	100
5	8 - 10	125
6	10 - 12	150
7	12 - 14	175
8	14 - 16	200
9	16 - 18	225
10	18 - 20	250
11	20 - 22	275
12	22 - 24	300
13	24 - 26	325
14	26 - 28	350
15	28 - 30	375

(Andes 3.1)

WEIGHT LOSS																				
Warm Up					Program Segments - Repeat										Cool down					
Seconds	60	60	60	60	60	60	60	60	60	60	60	60	60	60	60	60	60	60	60	60
Level	1	2	3	4	5	6	7	8	9	10	11	12	13	14	15	16	17	18	19	20
1	1	2	2	3	3	3	4	4	5	5	5	5	4	4	3	3	3	2	2	1
2	1	2	2	3	4	4	5	5	6	6	6	6	5	5	4	4	3	2	2	1
3	1	2	2	4	5	5	6	6	7	7	7	7	6	6	5	5	4	2	2	1
4	1	2	2	5	6	6	7	7	8	8	8	8	7	7	6	6	5	2	2	1
5	2	3	5	6	7	7	8	8	9	9	9	9	8	8	7	7	6	5	3	2
6	2	3	5	7	8	8	9	9	10	10	10	10	9	9	8	8	7	5	3	2
7	2	3	5	8	9	9	10	10	11	11	11	11	10	10	9	9	8	5	3	2
8	2	3	5	9	10	10	11	11	12	12	12	12	11	11	10	10	9	5	3	2
9	3	4	5	10	11	11	12	12	13	13	13	13	12	12	11	11	10	5	4	3
10	3	4	8	11	12	12	13	13	14	14	14	14	13	13	12	12	11	8	4	3
11	3	6	10	12	13	13	14	14	15	15	15	15	14	14	13	13	12	10	6	3
12	3	6	10	13	14	14	15	15	16	16	16	16	15	15	14	14	13	10	6	3

(Andes 5.1)

WEIGHT LOSS																				
Warm Up					Program Segments - Repeat										Cool down					
Seconds	60	60	60	60	60	60	60	60	60	60	60	60	60	60	60	60	60	60	60	60
Level	1	2	3	4	5	6	7	8	9	10	11	12	13	14	15	16	17	18	19	20
1	1	2	2	3	3	3	4	4	5	5	5	5	4	4	3	3	3	2	2	1
2	1	2	2	3	4	4	5	5	6	6	6	6	5	5	4	4	3	2	2	1
3	1	2	2	4	5	5	6	6	7	7	7	7	6	6	5	5	4	2	2	1
4	1	2	2	5	6	6	7	7	8	8	8	8	7	7	6	6	5	2	2	1
5	2	3	5	6	7	7	8	8	9	9	9	9	8	8	7	7	6	5	3	2
6	2	3	5	7	8	8	9	9	10	10	10	10	9	9	8	8	7	5	3	2
7	2	3	5	8	9	9	10	10	11	11	11	11	10	10	9	9	8	5	3	2
8	2	3	5	9	10	10	11	11	12	12	12	12	11	11	10	10	9	5	3	2
9	3	4	5	10	11	11	12	12	13	13	13	13	12	12	11	11	10	5	4	3
10	3	4	8	11	12	12	13	13	14	14	14	14	13	13	12	12	11	8	4	3
11	3	6	10	12	13	13	14	14	15	15	15	15	14	14	13	13	12	10	6	3
12	3	6	10	13	14	14	15	15	16	16	16	16	15	15	14	14	13	10	6	3
13	5	9	13	14	15	15	16	16	17	17	17	17	16	16	15	15	14	13	9	5
14	5	9	13	15	16	16	17	17	18	18	18	18	17	17	16	16	15	13	9	5
15	5	9	13	16	17	17	18	18	19	19	19	19	18	18	17	17	16	13	9	5
16	5	9	13	17	18	18	19	19	20	20	20	20	19	19	18	18	17	13	9	5

PROGRAM CHARTS

(Andes 7.1)

		WEIGHT LOSS																			
		Warm Up				Program Segments - Repeat												Cool down			
Seconds	Level	60	60	60	60	60	60	60	60	60	60	60	60	60	60	60	60	60	60	60	60
1	1	2	3	4	5	6	7	8	9	10	11	12	13	14	15	16	17	18	19	20	
2	1	3	3	4	4	4	6	6	7	7	7	7	6	6	4	4	4	3	3	1	
3	1	3	3	6	7	7	9	9	10	10	10	9	9	7	7	6	3	3	1		
4	1	3	3	7	9	9	10	10	12	12	12	10	10	9	9	7	3	3	1		
5	3	4	7	9	10	10	12	13	13	13	13	12	12	10	10	9	7	4	3		
6	3	4	7	10	12	12	13	13	15	15	15	13	13	12	12	10	7	4	3		
7	3	4	7	12	13	13	15	15	16	16	16	15	15	13	13	12	7	4	3		
8	3	4	7	13	15	15	16	16	18	18	18	18	16	16	15	15	13	7	4	3	
9	4	6	7	15	16	16	18	18	19	19	19	19	18	18	16	16	15	7	6	4	
10	4	6	12	16	18	18	19	19	21	21	21	21	19	19	18	18	16	12	6	4	
11	4	9	15	18	19	19	21	21	22	22	22	22	21	21	19	19	18	15	9	4	
12	4	9	15	19	21	21	22	22	24	24	24	22	22	21	21	19	15	9	4		
13	7	13	19	21	22	22	24	24	25	25	25	24	24	22	22	21	19	13	7		
14	7	13	19	22	24	24	25	25	27	27	27	25	25	24	24	22	19	13	7		
15	7	13	19	24	25	25	27	27	28	28	28	27	27	25	25	24	19	13	7		
16	7	13	19	25	27	27	28	28	30	30	30	28	28	27	27	25	19	13	7		

(Andes 7.1)

		WEIGHT LOSS PLUS																			
		Warm Up				Program Segments - Repeat												Cool down			
Seconds	Level	60	60	60	60	60	60	60	60	60	60	60	60	60	60	60	60	60	60	60	
1	1	2	3	4	5	6	7	8	9	10	11	12	13	14	15	16	17	18	19	20	
2	1	3	3	4	6	4	6	7	7	4	6	9	9	7	6	4	4	3	3	1	
3	3	4	4	4	7	6	7	9	9	6	7	10	10	9	7	6	4	4	3		
4	3	6	6	7	10	9	10	12	12	9	10	13	13	12	10	9	7	6	6	3	
5	4	6	7	9	12	10	12	13	13	10	12	15	15	13	12	10	9	7	6	4	
6	4	7	9	9	13	12	13	15	15	12	13	16	16	15	13	12	9	9	7	4	
7	6	9	10	10	15	13	15	16	16	13	15	18	18	16	15	13	10	10	9	6	
8	6	9	10	12	16	15	16	18	18	15	16	19	19	18	16	15	12	10	9	6	
9	6	10	12	13	18	16	18	19	19	16	18	21	21	19	18	16	13	12	10	6	
10	7	10	13	13	19	18	19	21	21	18	19	22	22	21	19	18	13	13	10	7	
11	7	12	13	15	21	19	21	22	22	19	21	24	24	22	21	19	15	13	12	7	
12	9	13	15	16	22	21	22	24	24	21	22	25	25	24	22	21	16	15	13	9	
13	9	13	16	18	24	22	24	25	25	22	24	27	27	25	24	22	18	16	13	9	
14	9	15	16	18	25	24	25	27	27	24	25	28	28	27	25	24	18	16	15	9	
15	10	15	18	19	27	25	27	28	28	25	27	30	30	28	27	25	19	18	15	10	

(Andes 3.1)

		ROLLING																			
		Warm Up				Program segments - Repeat												Cool Down			
Seconds	Level	60	60	60	60	30	30	30	30	30	30	30	30	30	30	30	30	30	30	30	
1	1	2	3	4	5	6	7	8	9	10	11	12	13	14	15	16	17	18	19	20	
2	1	1	1	2	2	3	4	1	2	3	4	1	2	3	4	1	2	3	4	1	
3	2	2	2	3	3	4	5	6	3	4	5	6	3	4	5	6	3	4	5	6	
4	2	2	2	4	4	5	6	7	4	5	6	7	4	5	6	7	4	5	6	7	
5	3	3	3	4	5	6	7	8	5	6	7	8	5	6	7	8	5	6	7	8	
6	3	3	3	5	6	7	8	9	6	7	8	9	6	7	8	9	6	7	8	9	
7	4	4	4	5	7	8	9	10	7	8	9	10	7	8	9	10	7	8	9	10	
8	4	4	4	6	8	9	10	11	8	9	10	11	8	9	10	11	8	9	10	11	
9	5	5	5	6	9	10	11	12	9	10	11	12	9	10	11	12	9	10	11	12	
10	5	5	5	7	10	11	12	13	10	11	12	13	10	11	12	13	10	11	12	13	
11	5	5	6	7	11	12	13	14	11	12	13	14	11	12	13	14	11	12	13	14	
12	6	6	6	8	12	13	14	15	12	13	14	15	12	13	14	15	12	13	14	15	
13	6	6	7	8	13	14	15	16	13	14	15	16	13	14	15	16	13	14	15	16	
14	6	7	7	9	14	15	16	17	14	15	16	17	14	15	16	17	14	15	16	17	
15	6	7	8	9	15	16	16	16	15	16	16	16	15	16	16	16	15	16	16	16	

(Andes 5.1)

		ROLLING																			
		Warm up				Program Segments - Repeat												Cool down			
Seconds	Level	60	60	60	60	30	30	30	30	30	30	30	30	30	30	30	30	30	30	30	
1	1	2	3	4	5	6	7	8	9	10	11	12	13	14	15	16	17	18	19	20	
2	1	1	2	2	1	2	3	4	3	2	1	2	3	2	1	1	1	1	1	1	
3	2	2	2	3	2	3	4	5	4	3	2	1	2	3	2	1	1	1	1	1	
4	2	3	3	4	4	5	6	7	8	9	8	7	6	5	4	2	1	1	1	1	
5	3	4	4	4	5	6	7	8	9	10	9	8	7	6	3	3	2	1	1	1	
6	3	5	4	5	6	7	8	9	10	10	10	9	8	7	4	3	2	1	1	1	
7	4	5	5	5	7	7	8	8	9	9	10	10	11	11	10	9	4	3	2	1	
8	4	5	5	5	8	8	9	9	10	10	11	11	12	12	11	10	5	4	3	1	
9	4	5	5	5	9	9	10	10	11	11	12	12	13	13	12	11	6	5	4	1	
10	4	5	6	6	10	10	11	11	12	12	13	13	14	14	13	12	7	6	5	1	
11	4	5	7	7	11	11	12	12	13	13	14	14	15	15	14	13	8	7	6	1	
12	4	5	8	8	12	12	13	13	14	14	15	15	16	16	15	14	9	8	7	1	
13	4	5	9	9	13	13	14	14	15	15	16	16	17	17	16	15	10	9	8	1	
14	4	5	9	9	14	14	15	15	16	16	17	17	18	18	17	16	11	10	9	1	

PROGRAM CHARTS

(Andes 7.1)

		ROLLING																				
		Warm up				Program Segments - Repeat										Cool down						
Seconds	Level	60	60	60	60	30	30	30	30	30	30	30	30	30	30	30	30	30	60	60	60	60
	1	2	3	4	5	6	7	8	9	10	11	12	13	14	15	16	17	18				
1	1	1	3	3	1	3	4	6	4	3	1	3	4	3	1	1	1	1				
2	1	3	3	4	3	4	6	7	6	4	3	1	3	4	3	1	1	1				
3	3	3	4	4	4	6	7	9	10	12	10	9	7	6	3	1	1	1				
4	3	4	4	6	6	7	9	10	12	13	12	10	9	7	4	1	1	1				
5	4	6	6	6	7	9	10	12	13	15	13	12	10	9	4	4	3	1				
6	4	7	6	7	9	10	12	13	15	15	13	12	10	6	4	3	1					
7	6	7	7	7	10	10	12	12	13	13	15	15	13	12	6	4	3	1				
8	6	7	7	7	12	12	13	13	15	15	16	16	15	13	6	4	3	1				
9	6	7	7	7	13	13	15	15	16	16	18	18	16	15	7	6	4	1				
10	6	7	9	9	15	15	16	16	18	18	19	19	18	16	9	7	6	1				
11	6	7	10	10	16	16	18	18	19	19	21	21	19	18	9	7	6	1				
12	6	7	12	12	18	18	19	19	21	21	22	22	21	19	10	9	7	1				
13	6	7	13	13	19	19	21	21	22	22	24	24	22	21	10	9	7	1				
14	6	7	13	13	21	21	22	22	24	24	25	25	24	22	12	10	9	1				

(Andes 3.1)

		REVERSE TRAIN																			
		Warm up				Program Segments - Repeat										Cool down					
Seconds	Level	60	60	60	60	30	60	90	60	90	45	60	45	90	90	30	30	60	60	60	60
	1	2	3	4	5	6	7	8	9	10	11	12	13	14	15	16	17	18	19	20	
1	1	1	1	2	3	2	3	1	2	3	1	2	3	1	2	3	2	1	1	1	
2	1	1	1	2	4	3	4	2	3	4	2	3	4	2	3	4	2	1	1	1	
3	1	1	1	2	5	4	5	3	4	5	3	4	5	3	4	5	2	1	1	1	
4	1	1	1	3	6	5	6	4	5	6	4	5	6	4	5	6	3	1	1	1	
5	1	2	3	3	7	6	7	5	6	7	5	6	7	5	6	7	3	3	2	1	
6	1	2	3	4	8	7	8	6	7	8	6	7	8	6	7	8	4	3	2	1	
7	1	2	3	4	9	8	9	7	8	9	7	8	9	7	8	9	4	3	2	1	
8	1	2	3	5	10	9	10	8	9	10	8	9	10	8	9	10	5	3	2	1	
9	1	1	1	2	11	10	11	9	10	11	9	10	11	9	10	11	2	1	1	1	
10	1	1	1	2	12	11	12	10	11	12	10	11	12	10	11	12	2	1	1	1	
11	2	2	2	3	13	12	13	11	12	13	11	12	13	11	12	13	2	1	1	1	
12	3	3	3	4	14	13	14	12	13	14	12	13	14	12	13	14	3	1	1	1	
13	3	4	4	5	15	14	15	13	14	15	13	14	15	13	14	15	3	3	2	1	
14	3	4	5	6	16	15	16	14	15	16	14	15	16	14	15	16	4	3	2	1	

(Andes 5.1)

		REVERSE TRAIN																			
		Warm up				Program Segments - Repeat										Cool down					
Time	Level	60	60	60	60	90	45	90	30	45	90	30	45	90	30	45	90	60	60	60	60
	1	2	3	4	5	6	7	8	9	10	11	12	13	14	15	16	17	18	19	20	
1	1	1	1	2	3	2	3	1	2	3	1	2	3	1	2	3	2	1	1	1	
2	1	1	1	2	4	3	4	2	3	4	2	3	4	2	3	4	2	1	1	1	
3	1	1	1	2	5	4	5	3	4	5	3	4	5	3	4	5	3	4	2	1	1
4	1	1	1	3	6	5	6	4	5	6	4	5	6	4	5	6	4	5	6	3	1
5	1	2	3	3	7	6	7	5	6	7	5	6	7	5	6	7	5	6	7	3	2
6	1	2	3	4	8	7	8	6	7	8	6	7	8	6	7	8	6	7	8	4	3
7	1	2	3	4	9	8	9	7	8	9	7	8	9	7	8	9	7	8	9	4	3
8	1	2	3	5	10	9	10	8	9	10	8	9	10	8	9	10	8	9	10	5	3
9	1	1	1	2	11	10	11	9	10	11	9	10	11	9	10	11	9	10	11	2	1
10	1	1	1	2	12	11	12	10	11	12	10	11	12	10	11	12	10	11	12	2	1
11	2	2	2	3	13	12	13	11	12	13	11	12	13	11	12	13	11	12	13	2	1
12	3	3	3	4	14	13	14	12	13	14	12	13	14	12	13	14	12	13	14	3	1
13	3	4	4	5	15	14	15	13	14	15	13	14	15	13	14	15	13	14	15	3	2
14	3	4	5	6	16	15	16	14	15	16	14	15	16	14	15	16	14	15	16	4	3
15	3	5	6	7	17	16	17	15	16	17	15	16	17	15	16	17	15	16	17	4	3
16	4	6	7	8	18	17	18	16	17	18	16	17	18	16	17	18	16	17	18	5	3

(Andes 7.1)

		REVERSE TRAIN																			
		Warm up				Program Segments - Repeat										Cool down					
Time	Level	60	60	60	60	90	45	90	30	45	90	30	45	90	30	45	90	60	60	60	60
	1	2	3	4	5	6	7	8	9	10	11	12	13	14	15	16	17	18	19	20	
1	1	1	1	3	4	3	4	1	3	4	1	3	4	1	3	4	3	1	1	1	
2	1	1	1	3	6	4	6	3	4	6	3	4	6	3	4	6	3	4	6	3	1
3	1	1	1	3	7	6	7	4	6	7	4	6	7	4	6	7	4	6	7	3	1
4	1	1	1	4	9	7	9	6	7	9	6	7	9	6	7	9	6	7	9	4	1
5	1	3	4	4	10	9	10	7	9	10	7	9	10	7	9	10	7	9	10	4	3
6	1	3	4	6	12	10	12	9	10	12	9	10	12	9	10	12	9	10	12	6	4
7	1	3	4	6	13	12	13	10	12	13	10	12	13	10	12	13	10	12	13	6	4
8	1	3	4	7	15	13	15	12	13	15	12	13	15	12	13	15	12	13	15	7	4
9	1	1	1	3	16	15	16	13	15	16	13	15	16	13	15	16	13	15	16	3	1
10	1	1	1	3	18	16	18	15	16	18	15	16	18	15	16	18	15	16	18	3	1
11	3	3	3	4	19	18	19	16	18	19	16	18	19	16	18	19	16	18	19	3	1
12	4	4	4	6	21	19	21	18	19	21	18	19	21	18	19	21	18	19	21	4	1
13	4	6	6	7	22	21	22	19	21	22	19	21	22	19	21	22	19	21	22	4	3
14	4	6	7	9	24	22	24	21	22	24	21	22	24	21	22	24	21	22	24	6	4
15	4	7	9	10	25	24	25	22	24	25	22	24	25	22	24	25	22	24	25	6	4
16	6	9	10	12	27	25	27	24	25	27	24	25	27	24	25	27	24	25	27	7	4



PROGRAM CHARTS



(Andes 3.1)

RANDOM																		
Seconds	Warm Up				Program Segments - Repeat										Cool Down			
	60	60	60	60	60	60	60	60	60	60	60	60	60	60	60	60	60	60
Level	1	2	3	4	5	6	7	8	9	10	11	12	13	14	15	16	17	18
1	1	1	2	2	1	4	3	5	2	7	4	1	6	3	1	1	1	1
2	1	2	2	3	2	5	4	6	3	8	5	2	7	4	2	1	1	1
3	2	2	3	3	3	6	5	7	4	9	6	3	8	5	2	1	1	1
4	2	3	3	4	4	7	6	8	5	10	7	4	9	6	3	1	1	1
5	3	4	4	4	5	8	7	9	6	11	8	5	10	7	3	3	2	1
6	3	5	4	5	6	9	8	10	7	12	9	6	11	8	4	3	2	1
7	4	5	5	5	7	10	9	11	8	13	10	7	12	9	4	3	2	1
8	4	5	5	5	8	11	10	12	9	14	11	8	13	10	4	3	2	1
9	4	5	5	5	9	12	11	13	10	15	12	9	14	11	5	4	3	1
10	4	5	6	6	10	13	12	14	11	16	13	10	15	12	5	4	3	1

(Andes 5.1)

RANDOM																		
Seconds	Warm up				Program Segments										Cool down			
	60	60	60	60	60	60	60	60	60	60	60	60	60	60	60	60	60	60
Level	1	2	3	4	5	6	7	8	9	10	11	12	13	14	15	16	17	18
1	1	1	2	2	1	3	5	2	4	7	2	3	6	1	1	1	1	1
2	1	2	2	3	2	4	6	3	5	8	3	4	7	2	2	1	1	1
3	2	2	3	3	3	5	7	4	6	9	4	5	8	3	2	1	1	1
4	2	3	3	4	4	6	8	5	7	10	5	6	9	4	3	1	1	1
5	3	4	4	4	5	7	9	6	8	11	6	7	10	5	3	3	2	1
6	3	5	4	5	6	8	10	7	9	12	7	8	11	6	4	3	2	1
7	4	5	5	5	7	9	11	8	10	13	8	9	12	7	4	3	2	1
8	4	5	5	5	8	10	12	9	11	14	9	10	13	8	4	3	2	1
9	4	5	5	5	9	11	13	10	12	15	10	11	14	9	5	4	3	1
10	4	5	6	6	10	12	14	11	13	16	11	12	15	10	5	4	3	1
11	4	5	7	7	11	13	15	12	14	17	12	14	16	11	6	5	4	1
12	4	5	8	8	12	14	16	13	15	18	13	14	17	12	6	5	4	1
13	4	5	9	9	13	15	17	14	16	19	14	15	18	13	7	6	5	1
14	4	5	9	9	14	16	18	15	17	20	15	16	19	14	7	6	5	1

Target Heart Rate Zone	Workout Duration	Example THR Zone (age 30)	Your THR Zone	Recommended For
VERY HARD 90 – 100%	< 5 MIN	171 – 190 BPM		Fit persons and for athletic training
HARD 80 – 90%	2 – 10 MIN	152 – 171 BPM		Shorter workouts
MODERATE 70 – 80%	10 – 40 MIN	133 – 152 BPM		Moderately long workouts
LIGHT 60 – 70%	40 – 80 MIN	114 – 133 BPM		Longer and frequently repeated shorter exercises
VERY LIGHT 50 – 60%	20 – 40 MIN	104 – 114 BPM		Weight management and active recovery

(Andes 5.1)

STRENGTH BUILDER																										
Seconds	Warm up				Program Segments - Repeat										Cool down											
	60	60	60	60	60	60	60	60	60	60	60	60	60	60	60	60	60	60								
Segment	1	2	3	4	5	6	7	8	9	10	11	12	13	14	15	16	17	18	19	20						
1	1	1	2	2	1	3	1	3	1	3	1	3	1	3	1	3	1	3	2	2	1	1				
2	1	1	2	2	2	3	2	4	2	3	2	4	2	3	2	4	2	3	2	2	1	1				
3	1	1	2	2	3	3	2	3	3	2	3	3	2	3	3	2	3	3	2	2	2	1	1			
4	1	2	2	3	4	4	2	4	4	2	4	4	2	4	4	2	4	4	2	3	2	2	1			
5	2	3	3	3	3	5	3	5	3	5	3	5	3	5	3	5	3	5	3	3	3	3	2			
6	2	3	4	4	4	6	4	6	4	6	4	6	4	6	4	6	4	6	4	4	4	3	2			
7	3	4	5	6	6	8	5	8	6	7	5	8	6	7	5	8	6	7	5	8	6	5	4	3		
8	3	4	5	6	8	8	6	8	8	6	8	8	6	8	8	6	8	8	6	8	6	5	4	3		
9	4	6	7	7	8	10	8	10	8	10	8	10	8	10	8	10	8	10	8	10	7	7	6	4		
10	4	6	7	7	10	10	8	10	10	8	10	10	8	10	10	8	10	10	8	10	8	7	6	4		
11	4	7	8	9	10	12	10	12	10	12	10	12	10	12	10	12	10	12	10	12	9	8	7	4		
12	4	7	8	9	12	12	10	12	12	10	12	12	10	12	12	10	12	12	10	12	10	9	8	7	4	
13	5	8	9	10	12	14	12	14	12	14	12	14	12	14	12	14	12	14	12	14	10	9	8	5		
14	5	8	9	10	14	14	12	14	14	12	14	14	12	14	14	12	14	14	12	14	12	10	9	8	5	
15	6	9	11	12	14	16	14	16	14	16	14	16	14	16	14	16	14	16	14	16	12	11	9	6		
16	6	9	11	12	16	16	14	16	16	14	16	16	14	16	16	14	16	16	14	16	16	14	12	11	9	6
17	6	10	11	12	17	17	15	17	17	15	17	17	15	17	17	15	17	17	15	17	17	15	14	12	10	6
18	7	10	12	13	18	18	16	18	18	16	18	18	16	18	18	16	18	18	16	18	18	16	13	12	10	7
19	7	11	13	14	19	19	17	19	19	17	19	19	17	19	19	17	19	19	17	19	19	17	14	13	11	7
20	8	12	14	15	20	20	17	20	20	17	20	20	17	20	20	17	20	20	17	20	20	17	15	14	12	8



PROGRAM CHARTS

(Andes 7.1)

Time	STRENGTH BUILDER																			
	60	60	60	60	60	60	60	60	60	60	60	60	60	60	60	60	60	60	60	60
	Warm up				F	R	F	R	F	R	F	R	F	R	F	R	Cool down			
Level	1	2	3	4	5	6	7	8	9	10	11	12	13	14	15	16	17	18	19	20
1	1	1	3	3	1	4	1	4	1	4	1	4	1	4	1	4	3	3	1	1
2	1	1	3	3	3	4	3	6	3	4	3	6	3	4	3	6	3	3	1	1
3	1	1	3	3	4	4	3	4	4	3	4	4	3	4	4	3	3	3	1	1
4	1	3	3	4	6	6	3	6	6	3	6	6	3	6	6	3	4	3	3	1
5	3	4	4	4	4	7	4	7	4	7	4	7	4	7	4	7	4	4	4	3
6	3	4	6	6	6	9	6	9	6	9	6	9	6	9	6	9	6	6	4	3
7	4	6	7	9	9	12	7	12	9	10	7	12	9	10	7	12	9	7	6	4
8	4	6	7	9	12	12	9	12	12	9	12	12	9	12	12	9	9	7	6	4
9	6	9	10	10	12	15	12	15	12	15	12	15	12	15	12	15	12	10	9	6
10	6	9	10	10	15	15	12	15	15	12	15	15	12	15	15	12	10	10	9	6
11	6	10	12	13	15	18	15	18	15	18	15	18	15	18	15	18	13	12	10	6
12	6	10	12	13	18	18	15	18	18	15	18	18	15	18	18	15	13	12	10	6
13	7	12	13	15	18	21	18	21	18	21	18	21	18	21	18	21	15	13	12	7
14	7	12	13	15	21	21	18	21	21	18	21	21	18	21	21	18	15	13	12	7
15	9	13	16	18	21	24	21	24	21	24	21	24	21	24	21	24	18	16	13	9
16	9	13	16	18	24	24	21	24	24	21	24	24	21	24	24	21	18	16	13	9
17	9	15	16	18	25	25	22	25	25	22	25	25	22	25	25	22	18	16	15	9
18	10	15	18	19	27	27	24	27	27	24	27	27	24	27	27	24	19	18	15	10
19	10	16	19	21	28	28	25	28	28	25	28	28	25	28	28	25	21	19	16	10
20	12	18	21	22	30	30	25	30	30	25	30	30	25	30	30	25	22	21	18	12

USING YOUR MEDIA PLAYER (ANDES 5.1/7.1)



- 1) Connect the included AUDIO ADAPTOR CABLE to the AUDIO IN JACK on the console and the headphone jack on your media player.
- 2) Use your media player buttons to adjust song settings.
- 3) Remove the AUDIO ADAPTOR CABLE when not in use.

ENERGY SAVER MODE

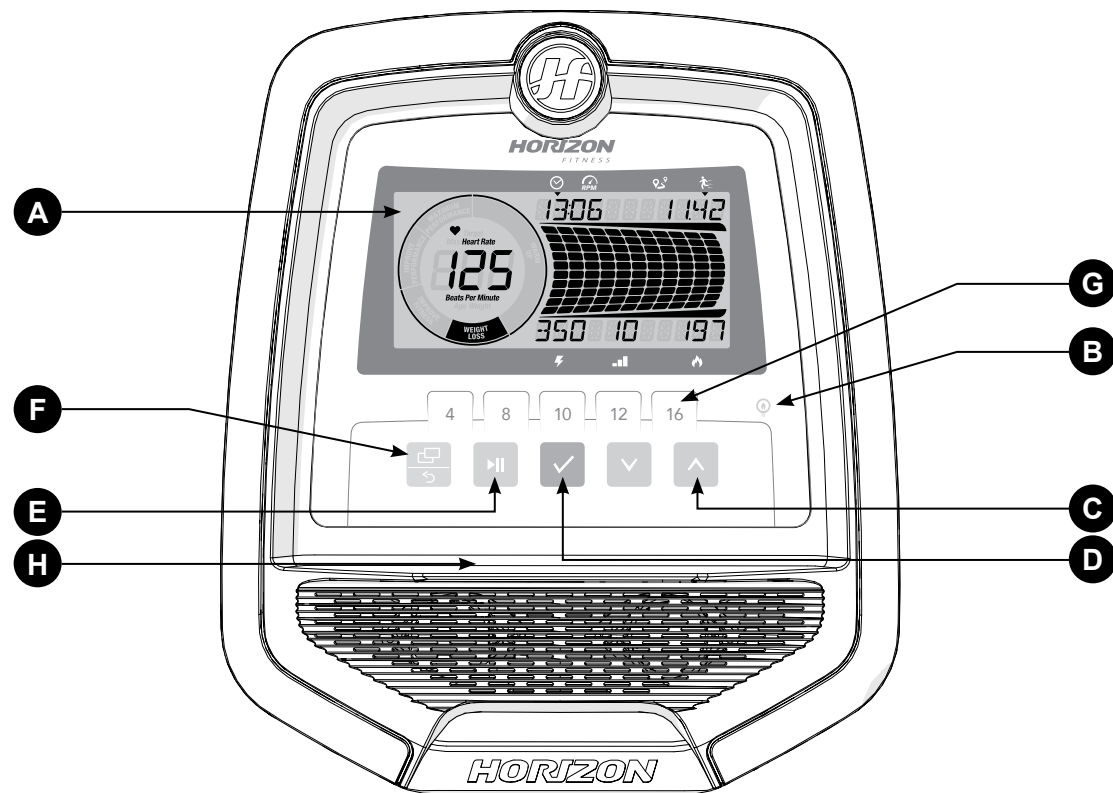
This machine is equipped with Energy Saver mode. When Energy Saver mode is activated, the display will automatically enter standby mode (Energy Saver mode) after 15 minutes of inactivity. This feature saves energy by disabling most power to the machine until a key is pressed on the console.

ELLIPTICAL TRAINER BEDIENUNG



In diesem Kapitel wird beschrieben wie Sie die Konsole Ihres Elliptical Trainers bedienen und das Gerät programmieren. Das Kapitel GRUNDLEGENDER BETRIEB in der ELLIPTICAL TRAINER-ANLEITUNG enthält Anweisungen für Folgendes:

- **AUFSTELLORT DES ELLIPTICAL TRAINERS**
- **ANWEISUNGEN ZU NETZANSCHLUSS/ERDUNG**
- **POSITIONIERUNG DER FÜSSE**
- **TRANSPORT DES ELLIPTICAL TRAINERS**
- **NIVELLIEREN DES ELLIPTICAL TRAINERS**
- **EINSCHALTEN/MANUELLER STEIGUNGSBETRIEB**
- **VERWENDEN DER HERZFREQUENZ-FUNKTION**

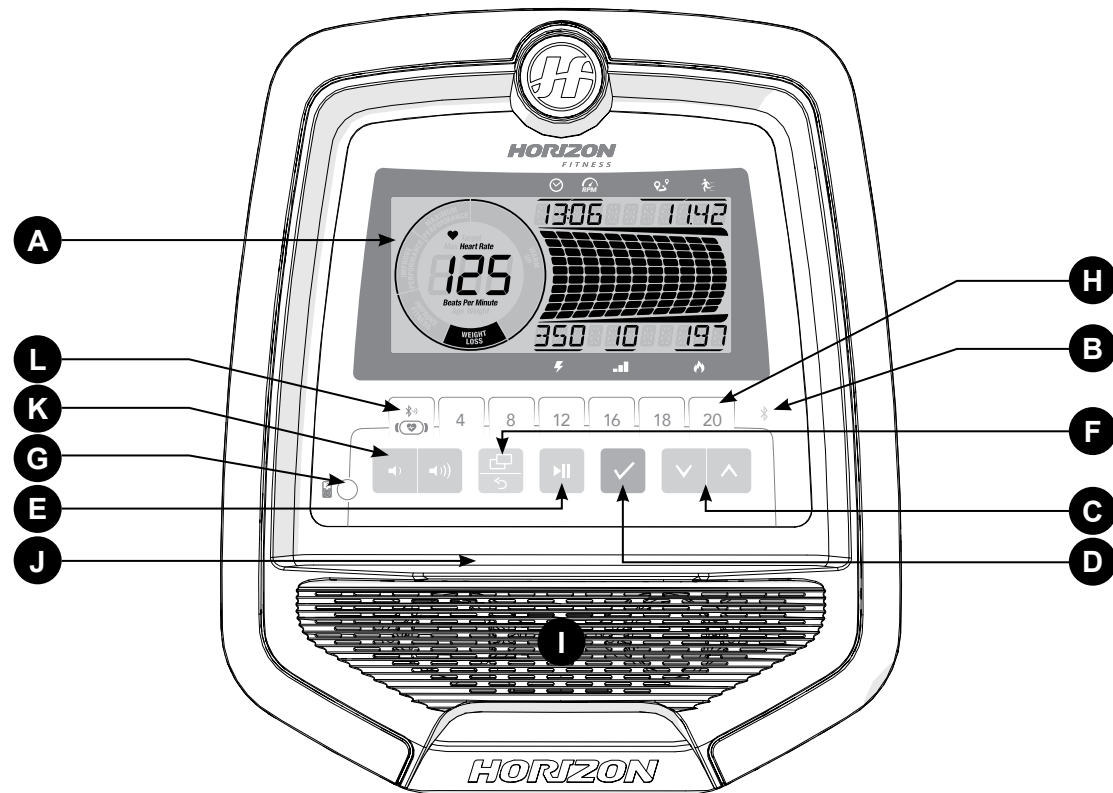


BEDIENUNG DER ANDES 3.1-KONSOLE

Hinweis: An der Oberseite der Konsole befindet sich eine dünne Schutzschicht aus durchsichtigem Kunststoff, die vor der Benutzung entfernt werden muss.

- A) LCD-ANZEIGEFENSTER:** Zeit, Entfernung, Geschwindigkeit, UPM (Umdrehung pro Minute), Widerstandsstufe, Herzfrequenz, Kalorien, Watt, HR-Rad, Widerstandsprofil.
- B) ENERGIESPARMODUS:** Zur Minimierung des Energieverbrauchs wechselt Ihr Gerät automatisch in den Energiesparmodus (nach 15 Minuten im Standbymodus) und kann durch einen einfachen Tastendruck schnell wieder reaktiviert werden.
- C) PFEILTASTEN:** Verwenden Sie diese Tasten zur Auswahl eines Programms, zur Einrichtung Ihrer Konsole oder zur Änderung des Widerstands während des Trainings.
- D) EINGABETASTE:** Zur Bestätigung der Einstellung des Trainingsprogramms oder Benutzerprofils.
- E) START-/STOPP-TASTE:** Zum Beginnen, Pausieren oder Wiederaufnehmen des Trainings nach einer Pause diese Taste drücken. Halten Sie die Taste für 3 Sekunden gedrückt, um die Konsole zurückzusetzen.
- F) ANZEIGENWECHSEL/ZURÜCK-TASTE:** Zum Navigieren durch die Displaymodi und Trainingsfeedbacks. Drücken Sie diese Taste zur Änderung der Displayspalte und zur Änderung zwischen Profilanzeigemodus für den Widerstand (obere angezeigte Leiste) oder Wattprofil für Ihre aktuelle Trainings-Wattzahl (untere angezeigte Leiste). Sie dient auch zum Zurücknavigieren zum Benutzereinstellungsvorgang.
- G) WIDERSTANDSWAHLTASTE:** Verwenden Sie die Wahl taste zur Auswahl Ihres gewünschten Trainingswiderstands.
- H) SMART DEVICE ABLAGE UND LESEHALTERUNG:** Zum Ablegen Ihres Smartphones, Tablets oder Ihrer Lesematerialien.



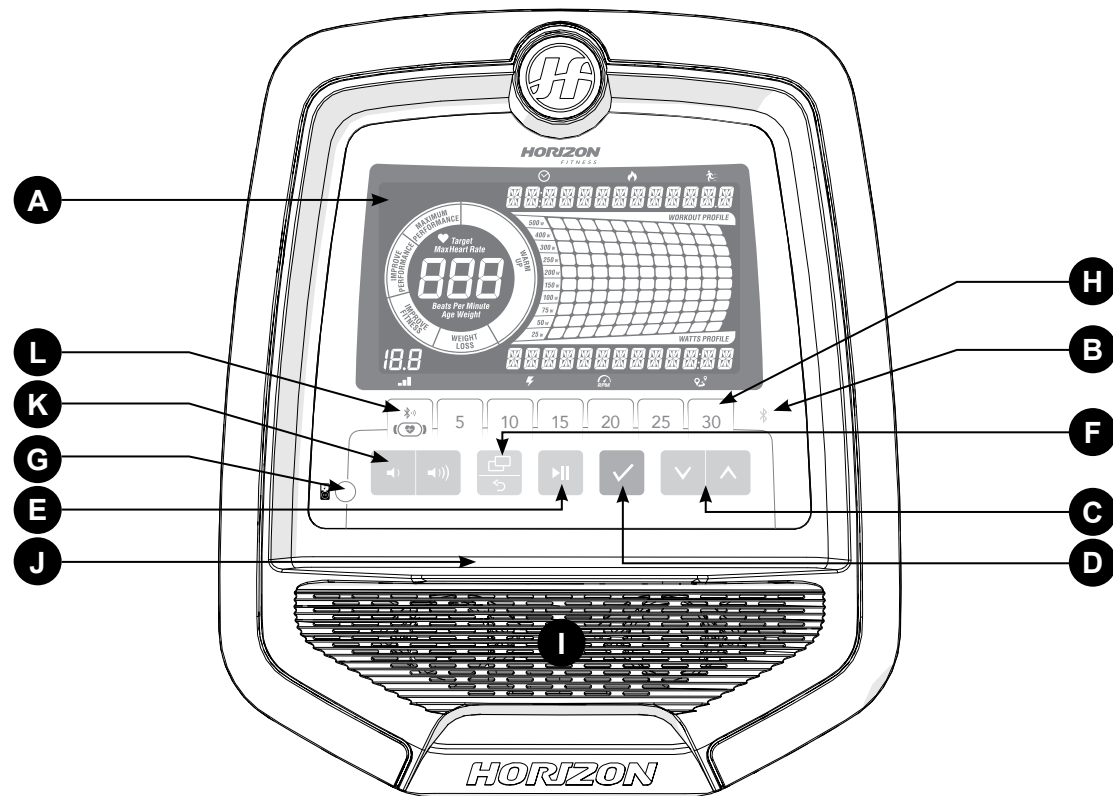


BEDIENUNG DER ANDES 5.1-KONSOLE

Hinweis: An der Oberseite der Konsole befindet sich eine dünne Schutzschicht aus durchsichtigem Kunststoff, die vor der Benutzung entfernt werden muss.

- A) **LCD-ANZEIGEFENSTER:** Zeit, Entfernung, Geschwindigkeit, UPM (Umdrehung pro Minute), Widerstandsstufe, Herzfrequenz, Kalorien, Watt, HR-Rad, Widerstandsprofil.
- B) **BLUETOOTH:** Das Licht leuchtet durchgehend, sobald die Bluetooth-Verbindung hergestellt wurde.
- C) **PFEILTASTEN:** Verwenden Sie diese Tasten zur Auswahl eines Programms, zur Einrichtung Ihrer Konsole oder zur Änderung des Widerstands während des Trainings.
- D) **EINGABETASTE:** Zur Bestätigung der Einstellung des Trainingsprogramms oder Benutzerprofils.
- E) **START-/STOPP-TASTE:** Zum Beginnen, Pausieren oder Wiederaufnehmen des Trainings nach einer Pause diese Taste drücken. Halten Sie die Taste für 3 Sekunden gedrückt, um die Konsole zurückzusetzen.
- F) **ANZEIGENWECHSEL/ZURÜCK-TASTE:** Zum Navigieren durch die Displaymodi und Trainingsfeedbacks. Drücken Sie diese Taste zur Änderung der Displayspalte und zur Änderung zwischen Profilanzeigemodus für den Widerstand (obere angezeigte Leiste) oder Wattprofil für Ihre aktuelle Trainings-Wattzahl (untere angezeigte Leiste). Sie dient auch zum Zurücknavigieren zum Benutzereinstellungsvorgang.
- G) **AUDIOEINGANGSBUCHSE:** Zum Anschluss Ihres Mobiltelefons oder MP3-Players zur Wiedergabe Ihrer Trainingsmusik über den eingebauten Lautsprecher.
- H) **WIDERSTANDSWAHLTASTE:** Verwenden Sie die Wahltaste zur Auswahl Ihres gewünschten Trainingswiderstands.
- I) **LAUTSPRECHER:** Zur Wiedergabe von Musik durch die Lautsprecher beim Anschluss Ihres Medienwiedergabegeräts.
- J) **SMART DEVICE ABLAGE UND LESEHALTERUNG:** Zum Ablegen Ihres Smartphones, Tablets oder Ihrer Lesematerialien.
- K) **LAUTSTÄRKETASTE:** Zum Erhöhen und Verringern der Lautstärke.
- L) **BLUETOOTH-HERZFREQUENZ:** Halten Sie diese Taste 3 Sekunden lang gedrückt, um eine Verbindung mit dem Bluetooth-Herzfrequenzgurt herzustellen. (APP & BT-Herzfrequenzgurt können jeweils nur einzeln verbunden werden)





BEDIENUNG DER ANDES 7.1-KONSOLE

Hinweis: An der Oberseite der Konsole befindet sich eine dünne Schutzschicht aus durchsichtigem Kunststoff, die vor der Benutzung entfernt werden muss.

- A) **LCD-ANZEIGEFENSTER:** Zeit, Entfernung, Geschwindigkeit, UPM (Umdrehung pro Minute), Widerstandsstufe, Herzfrequenz, Kalorien, Watt, HR-Rad, Widerstandsprofil.
- B) **BLUETOOTH:** Das Licht leuchtet durchgehend, sobald die Bluetooth-Verbindung hergestellt wurde.
- C) **PFEILTASTEN:** Verwenden Sie diese Tasten zur Auswahl eines Programms, zur Einrichtung Ihrer Konsole oder zur Änderung des Widerstands während des Trainings.
- D) **EINGABETASTE:** Zur Bestätigung der Einstellung des Trainingsprogramms oder Benutzerprofils.
- E) **START-/STOPP-TASTE:** Zum Beginnen, Pausieren oder Wiederaufnehmen des Trainings nach einer Pause diese Taste drücken. Halten Sie die Taste für 3 Sekunden gedrückt, um die Konsole zurückzusetzen.
- F) **ANZEIGENWECHSEL/ZURÜCK-TASTE:** Zum Navigieren durch die Displaymodi und Trainingsfeedbacks. Drücken Sie diese Taste zur Änderung der Displayspalte und zur Änderung zwischen Profilanzeigemodus für den Widerstand (obere angezeigte Leiste) oder Wattprofil für Ihre aktuelle Trainings-Wattzahl (untere angezeigte Leiste). Sie dient auch zum Zurücknavigieren zum Benutzereinstellungsvorgang.
- G) **AUDIOEINGANGSBUCHSE:** Zum Anschluss Ihres Mobiltelefons oder MP3-Players zur Wiedergabe Ihrer Trainingsmusik über den eingebauten Lautsprecher.
- H) **WIDERSTANDSWAHLTASTE:** Verwenden Sie die Wahltaste zur Auswahl Ihres gewünschten Trainingswiderstands.
- I) **LAUTSPRECHER:** Zur Wiedergabe von Musik durch die Lautsprecher beim Anschluss Ihres Medienwiedergabegeräts.
- J) **SMART DEVICE ABLAGE UND LESEHALTERUNG:** Zum Ablegen Ihres Smartphones, Tablets oder Ihrer Lesematerialien.
- K) **LAUTSTÄRKETASTE:** Zum Erhöhen und Verringern der Lautstärke.
- L) **BLUETOOTH-HERZFREQUENZ:** Halten Sie diese Taste 3 Sekunden lang gedrückt, um eine Verbindung mit dem Bluetooth-Herzfrequenzgurt herzustellen. (APP & BT-Herzfrequenzgurt können jeweils nur einzeln verbunden werden)













ANDES
3.1 / 5.1



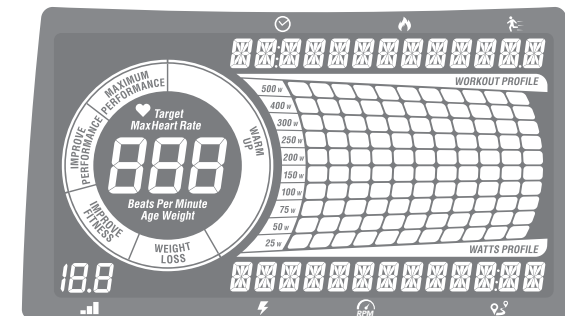
ANDES 3.1/5.1 ANZEIGE-FENSTER

-  **ZEIT:** Angezeigt in Minuten : Sekunden. Sie können die verbleibende oder vergangene Zeit für Ihr Training anzeigen.
 -  **UPM:** Umdrehungen pro Minute.
 -  **ENTFERNUNG:** Angezeigt in km. Zeigt die während des Trainings zurückgelegte oder verbleibende Entfernung an.
 -  **GESCHWINDIGKEIT:** Angezeigt in km/h. Zeigt an, wie schnell sich die Räder drehen.
 -  **WATT:** Zeigt die aktuelle Leistungsabgabe des Benutzers an.
 -  **LEVEL:** Zeigt das aktuelle Widerstandsniveau an.
 -  **KALORIEN:** Summe der während des Trainings verbrannten Kalorien.
 -  **HERZFREQUENZ:** Angezeigt in SPM (Beats Per Minute, Schläge pro Minute). Zur Überwachung Ihrer Herzfrequenz.
- MAXIMALE HERZFREQUENZ:** Zeigt Ihre maximale Herzfrequenz an. Mit der Taste Anzeigenwechsel können Sie zwischen Ihrer MAXIMALEN HERZFREQUENZ und Ihrer aktuellen HERZFREQUENZ umschalten. Die MAXIMALE HERZFREQUENZ wird berechnet mit (220-Alter).









- HERZFREQUENZRAD:** Zeigt Ihren aktuellen Aktivitätsbereich während des Trainings an. Mit dem Herzfrequenzrad können Sie kontrollieren, dass Ihr Übungsniveau Ihrem Trainingsziel entspricht.
- WARM UP (AUFWÄRMEN):** 0-60 % der maximalen Herzfrequenz.
- WEIGHT LOSS (GEWICHTSREDUZIERUNG):** 60-70 % der maximalen Herzfrequenz.
- IMPROVE FITNESS (VERBESSERUNG DER FITNESS):** 70-80 % der maximalen Herzfrequenz.
- IMPROVE PERFORMANCE (LEISTUNGSSTEIGERUNG):** 80-90 % der maximalen Herzfrequenz.
- MAXIMUM PERFORMANCE (MAXIMALE LEISTUNG):** 90-100 % der maximalen Herzfrequenz.



ANDES
7.1



ANDES 7.1 ANZEIGE-FENSTER

-  **ZEIT:** Angezeigt in Minuten : Sekunden. Sie können die verbleibende oder vergangene Zeit für Ihr Training anzeigen.
 -  **UPM:** Umdrehungen pro Minute.
 -  **ENTFERNUNG:** Angezeigt in km. Zeigt die während des Trainings zurückgelegte oder verbleibende Entfernung an.
 -  **GESCHWINDIGKEIT:** Angezeigt in km/h. Zeigt an, wie schnell sich die Räder drehen.
 -  **WATT:** Zeigt die aktuelle Leistungsabgabe des Benutzers an.
 -  **LEVEL:** Zeigt das aktuelle Widerstandsniveau an.
 -  **KALORIEN:** Summe der während des Trainings verbrannten Kalorien.
 -  **HERZFREQUENZ:** Angezeigt in SPM (Beats Per Minute, Schläge pro Minute). Zur Überwachung Ihrer Herzfrequenz.
- MAXIMALE HERZFREQUENZ:** Zeigt Ihre maximale Herzfrequenz an. Mit der Taste Anzeigenwechsel können Sie zwischen Ihrer MAXIMALEN HERZFREQUENZ und Ihrer aktuellen HERZFREQUENZ umschalten. Die MAXIMALE HERZFREQUENZ wird berechnet mit (220-Alter).

- HERZFREQUENZRAD:** Zeigt Ihren aktuellen Aktivitätsbereich während des Trainings an. Mit dem Herzfrequenzrad können Sie kontrollieren, dass Ihr Übungsniveau Ihrem Trainingsziel entspricht.
 - WARM UP (AUFWÄRMEN):** 0-60 % der maximalen Herzfrequenz.
 - WEIGHT LOSS (GEWICHTSREDUZIERUNG):** 60-70 % der maximalen Herzfrequenz.
 - IMPROVE FITNESS (VERBESSERUNG DER FITNESS):** 70-80 % der maximalen Herzfrequenz.
 - IMPROVE PERFORMANCE (LEISTUNGSSTEIGERUNG):** 80-90 % der maximalen Herzfrequenz.
 - MAXIMUM PERFORMANCE (MAXIMALE LEISTUNG):** 90-100 % der maximalen Herzfrequenz.
- WATT- UND PROFILANZEIGE:** Zeigt die aktuelle Wattzahl Ihres Trainings an, z. B. leuchtet der 50W-Punkt auf, um anzuzeigen, wenn 25-50 Watt erreicht oder ausgewählt werden. Über die Taste Anzeigenwechsel können Sie zur Trainingsprofilanzeige zurückschalten. Hinweis: Die Anzeige reicht in Watt-Programmen nur bis 400 W, um Ihren Ziel-Wattbereich von 25-400 Watt anzuzeigen.

DEUTSCH

DEUTSCH

AUFNEHMEN DES TRAININGS

SCHNELLSTART

- 1) Vergewissern Sie sich, dass das Gerät eingeschaltet ist.
- 2) Drücken Sie START/STOP ►||, um Ihr Training im MANUELLEN Modus zu beginnen.
- 3) Drücken Sie ▼ ▲, um das Widerstandsniveau während des Trainings einzustellen.

BEGINNEN IHRES TRAININGS

- 1) Wählen Sie guest / user1 / user2 / user3 / user4.
- 2) Wählen Sie Ihr Gewicht.
- 3) Wählen Sie Ihr Alter.
- 4) Wählen Sie das gewünschte Programm.
- 5) Wählen Sie Ihr Geschlecht (nur im Fitnesstest-Programm erforderlich).
- 6) Wählen Sie die Programmeinstellungen, Zeit, Niveau usw.
- 7) Drücken Sie Start/Stop ►||, um Ihr Training zu beginnen.

Hinweis: Die Konsole speichert Ihre Einstellung für Benutzer 1 / 2 / 3 / 4 zur direkten Verwendung beim nächsten Training.

ZURÜCKSETZEN DER AUSWAHL/ KONSOLE

Halten Sie START/STOP ►|| für 3 Sekunden gedrückt.

BEENDEN IHRES TRAININGS

Wenn Ihr Training abgeschlossen ist, stoppt das Rad und gibt einen Piepton aus. Ziehen Sie den Netzstecker des Geräts oder es wechselt nach 15 Minuten in den Energiesparmodus.

PROGRAMM-INFORMATIONEN

Andes 3.1: 10 Programme (Manuell, Intervall, Spiel, Gewichtsreduzierung, Ausdauer, Reverse Training, Zufall, Watt, Zielherzfrequenzbereich, Benutzerdefiniert)

Andes 5.1: 12 Programme (Manuell, Intervalle, Spiel, Gewichtsreduzierung, Ausdauer, Reverse Training, Zufall, Watt, Zielherzfrequenzbereich, % Zielherzfrequenz, Kraftaufbau, Benutzerdefiniert)

Andes 7.1: 14 Programme (Manuell, Intervall, Spiel, Fitnesstest, Gewichtsreduzierung, Gewichtsreduzierung Plus, Ausdauer, Reverse Training, Watt, Intervallwatt, Zielherzfrequenzbereich, % Zielherzfrequenz, Kraftaufbau, Benutzerdefiniert)

- 1) **MANUELL:** Ermöglicht Ihnen die Einstellung des Widerstandsniveaus nach Ihren Wünschen ohne voreingestelltes Programm. Passen Sie Ihren Widerstand während des Trainings manuell an. Der Benutzer stellt Zeit und Widerstand mittels der (Pfeiltasten Auf/Ab) und ENTER ein.
- 2) **INTERVALL:** Zur Steigerung Ihrer Kraft, Geschwindigkeit und Ausdauer durch Anheben und Absenken der Widerstandsniveaus während Ihres Trainings zum Trainieren Ihres Herzens und Ihrer Muskeln. Zeitbasiertes Programm mit 16 wählbaren Stufen. Der Benutzer stellt Zeit und Niveau mittels der (Pfeiltasten Auf/Ab) und ENTER ein.
- 3) **SPIEL:** Mit diesem Aufwärmspiel wird ein Autorennspiel simuliert. Zum Steuern des Autos nach oben oder unten müssen Sie schneller oder langsamer in die Pedale treten. Versuchen Sie, an den Hindernissen vorbeizufahren und bleiben Sie auf der Fahrbahn. Ihre verbleibenden Versuche werden auf dem oberen LCD-Display mit 10 Punkten angezeigt, und bei jedem Anstoßen an ein Hindernis wird ein Punkt entfernt. Sie haben nur 11 Versuche, um die Strecke abzuschließen. Seien Sie also vorsichtig.
- 4) **FITNESSTEST (NUR ANDES 7.1):** Testen Sie Ihre aktuelle körperliche Verfassung. Halten Sie UPM während des Tests zwischen 60 und 80, das Programm ändert den Widerstand anhand einer eingebetteten Tabelle während des Tests automatisch. Versuchen Sie, den UPM-Wert zu halten, bis Sie nicht mehr weitermachen können. Die Konsole durchsucht die Tabelle und liefert Ihnen eine Einschätzung Ihrer aktuellen körperlichen Verfassung.
- 5) **GEWICHTSREDUZIERUNG:** Fördert den Gewichtsverlust, indem es den Widerstand und die Steigung erhöht oder verringert und Sie gleichzeitig in Ihrem Fettverbrennungsbereich belässt. Zeitbasiertes Programm mit 16 wählbaren Stufen. Der Benutzer stellt Zeit und Niveau mittels der (Pfeiltasten Auf/Ab) und ENTER ein. Trinken Sie während des Trainings und danach ausreichend Wasser, um die Ergebnisse der Gewichtsreduzierung zu verbessern.



6) GEWICHTSREDUZIERUNG PLUS (NUR ANDES 7.1): Fördert den Gewichtsverlust, indem es den Widerstand und die Steigung erhöht oder verringert und Sie gleichzeitig in Ihrem Fettverbrennungsbereich belässt. Zeitbasiertes Programm mit 15 wählbaren Stufen und einer höheren Intensität als beim Gewichtsreduzierungsprogramm. Der Benutzer stellt Zeit und Niveau über die (Pfeiltasten Auf/Ab) und ENTER ein. Trinken Sie während des Trainings und danach ausreichend Wasser, um die Ergebnisse der Gewichtsreduzierung zu verbessern.

7) AUSDAUER: Behält das Gewicht bei, indem schrittweise das Widerstandsniveau erhöht und reduziert wird, um Ihre Herzfrequenz schrittweise zu erhöhen oder zu reduzieren.

8) REVERSE TRAINING: Spezielles Trainingsprogramm für Ihren Muskelaufbau. Dieses Programm erhöht schrittweise das Widerstandsniveau und fordert Sie auf, vorwärts oder rückwärts in die Pedale zu treten, um Ihr Fitnessziel zu erreichen.

9) ZUFALL (NUR ANDES 3.1/5.1): Speziell entwickeltes, tabellenbasiertes Programm, das zufällige Änderungen des Widerstands simuliert.

10) WATT: Dieses Training passt den Widerstand automatisch an, um Sie innerhalb des vorgegebenen Verbrauchsbereichs zu halten, und bewahrt das gewünschte Niveau der Trainingsintensität.

- 1) Wählen Sie mittels ∇ \wedge und durch Drücken von ENTER das Watt-Programm.
- 2) Stellen Sie die Zeit mittels ∇ \wedge und durch Drücken von ENTER ein.
- 3) Wählen Sie mittels ∇ \wedge und durch Drücken von ENTER die gewünschte Wattzahl aus.
- 4) Drücken Sie START \blacktriangleright \parallel , um das Programm zu starten.

11) INTERVALL WATT-PROGRAMM (NUR ANDES 7.1): Ermöglicht Ihnen die Auswahl einer hohen Wattzahl sowie einer geringen Wattzahl. Das Intervallprogramm schaltet zwischen hohen und niedrigen Wattwerten, wodurch sich ein sehr intensives und effektives Training ergibt.

- 1) Wählen Sie mittels ∇ \wedge und durch Drücken von Enter das Watt-Programm.
- 2) Stellen Sie die Zeit mittels ∇ \wedge und durch Drücken von Enter ein.
- 3) Wählen Sie Ihr gewünschtes niedriges Wattziel ein und drücken Sie Enter.
- 4) Wählen Sie Ihr gewünschtes hohes Wattziel ein und drücken Sie Enter.
- 5) Drücken Sie START \blacktriangleright \parallel , um das Programm zu starten.

12) ZIELHERZFREQUENZBEREICH: Simulieren Sie die Intensität Ihres Lieblingssports bei automatischer Anpassung des Programmwiderstands zur Beibehaltung eines festgelegten Zielherzfrequenzbereichs. (Es wird empfohlen, bei diesem Programm einen Brustgurt zu verwenden. Der Brustgurt ist separat bei Ihrem Händler erhältlich.)

- 1) Wählen Sie mittels ∇ \wedge und durch Drücken von ENTER das Programm Zielherzfrequenz-Bereich.
- 2) Stellen Sie die Zeit mittels ∇ \wedge und durch Drücken von ENTER die ZEIT ein.
- 3) Das Fenster HEART RATE blinkt und zeigt die Standard-Herzfrequenz von 80 Schlägen pro Minute an. Wählen Sie Ihre Zielherzfrequenz (aus der Herzfrequenz-Trainingstabelle) mittels ∇ \wedge und durch Drücken von ENTER aus.
- 4) Drücken Sie zum Beginnen START \blacktriangleright \parallel .

HERZFREQUENZTRAINING

Der erste Schritt zur Ermittlung der richtigen Intensität für Ihr Training ist die Feststellung Ihrer maximalen Herzfrequenz (max. HF = 220 - Ihr Alter). Die altersbasierte Methode ermöglicht eine durchschnittliche statistische Vorhersage Ihrer max. HF und ist eine gute Methode für die meisten Personen, insbesondere jene, die noch nie Herzfrequenztrainings durchgeführt haben. Die präziseste Methode zur Bestimmung Ihrer individuellen max. HF ist, diese bei einem klinischen Test durch einen Kardiologen oder Sportmediziner anhand eines Belastungstests zu bestimmen. Wenn Sie älter als 40 Jahre oder übergewichtig sind, mehrere Jahre bewegungsarm gelebt haben oder in Ihrer Familie bereits Herzerkrankungen aufgetreten sind, werden klinische Tests empfohlen. Diese Tabelle enthält Beispiele des Herzfrequenzbereichs für eine 30-jährige Person, die in 5 verschiedenen Herzfrequenzbereichen trainiert. Beispielsweise beträgt die max. HF einer 30-jährigen Person $220 - 30 = 190$ SPM, und 90 % der max. HF entspricht $190 \times 0,9 = 171$ SPM.

13) % THR (NUR ANDES 5.1/7.1): Begünstigt die Gewichtsreduzierung durch Beibehaltung eines optimalen Trainingsniveaus zum Verbrennen von Fett bei gleichzeitiger Anpassung des Widerstands, damit Sie in Ihrem Zielherzfrequenzbereich bleiben. Richten Sie zunächst Ihre persönlichen Daten ein (Ihr Gerät berechnet automatisch Ihre maximale Trainings-Herzfrequenz) und wählen Sie den Prozentwert des Trainings, das Sie basierend auf Ihrer maximalen Herzfrequenz durchführen möchten. (Es wird empfohlen, bei diesem Programm einen Brustgurt zu verwenden. Der Brustgurt ist separat bei Ihrem Händler erhältlich.)

Hinweis: Das Herzfrequenzprogramm basiert auf Ihrem Herzfrequenzziel. Der Widerstand ändert sich basierend auf Ihrer Pedalgeschwindigkeit automatisch und gewährleistet, dass Sie Ihr Training bei Ihrer Zielherzfrequenz durchführen. Treten Sie nicht zu schnell oder zu langsam in die Pedale. Wenn Sie sich außerhalb der Zielzone befinden, wird auf der LCD-Anzeige neben der UPM-Spalte ein Pfeilsymbol angezeigt, das Sie zu einer Anpassung der Geschwindigkeit auffordert. Oberer Pfeil zum Erhöhen Ihrer UPM und Pfeil nach unten zum Verlangsamen Ihres Trainings.





14) KRÄFTIGUNG (NUR ANDES 5.1/7.1): Zur kontinuierlichen Steigerung Ihrer Muskelkraft mit einem voreingestellten Trainingsprogramm. Zeitbasiertes Programm mit 20 wählbaren Stufen. Der Benutzer stellt Zeit und Niveau mittels der (Pfeiltasten Auf/Ab) und ENTER ein.

15) BENUTZERDEFINIERT: Benutzerdefiniertes Training, Standardzeit von 15 Minuten.

- 1) Öffnen Sie zunächst die Programmeinstellung, und die Profilanzeige führt Sie durch die gesamte Trainingsspalte.
- 2) Verwenden Sie die Pfeiltasten Auf/Ab, um den Widerstand zu ändern, und drücken Sie zum Bestätigen Enter. Die Konsole zeigt Ihre aktuelle Segmentnummer an und führt Sie durch die Segmente 1 bis 15.
- 3) Drücken Sie nach dem Abschließen aller Einstellungen START ►||, um zu beginnen.
- 4) Das Programm wird zurückgesetzt, wenn ENTER für 5 Sekunden gedrückt gehalten wird.

PROGRAMMTABELLEN

(Andes 3.1)

Sekunden Level	INTERVALL																				
	Aufwärmen					Programmsegmente – Wiederholen										Abkühlen					
1	1	2	3	4	5	6	7	8	9	10	11	12	13	14	15	16	17	18	19	20	
2	1	1	1	2	8	2	2	8	8	2	8	2	2	8	2	2	2	1	1	1	1
3	1	1	1	2	9	3	3	9	9	3	9	3	3	9	3	3	2	1	1	1	1
4	1	1	1	3	10	4	4	10	10	4	10	4	4	10	4	4	3	1	1	1	1
5	1	2	3	3	11	5	5	11	11	5	11	5	5	11	5	5	3	3	3	2	1
6	1	2	3	4	12	6	6	12	12	6	12	6	6	12	6	6	4	3	2	1	1
7	1	2	3	4	13	7	7	13	13	7	13	7	7	13	7	7	4	3	2	1	1
8	1	2	3	5	14	8	8	14	14	8	14	8	8	14	8	8	5	3	2	1	1
9	2	2	3	5	15	9	9	15	15	9	15	9	9	15	9	9	5	3	2	2	2
10	2	2	4	6	16	10	10	16	16	10	16	10	10	16	10	10	6	4	2	2	2

(Andes 5.1)

Sekunden Level	INTERVALL																				
	Aufwärmen					Programmsegmente – Wiederholen										Abkühlen					
1	1	2	3	4	5	6	7	8	9	10	11	12	13	14	15	16	17	18	19	20	
2	1	2	2	3	6	2	2	6	6	2	6	2	2	6	6	2	3	2	2	1	1
3	1	2	2	4	7	3	3	7	7	3	7	3	3	7	7	3	4	2	2	1	1
4	1	2	2	5	8	4	4	8	8	4	8	4	4	8	8	4	5	2	2	1	1
5	2	3	5	6	9	5	5	9	9	5	9	5	5	9	5	5	6	5	3	2	2
6	2	3	5	7	10	6	6	10	10	6	10	6	6	10	10	6	7	5	3	2	2
7	2	3	5	8	11	7	7	11	11	7	11	7	7	11	7	7	8	5	3	2	2
8	2	3	5	9	12	8	8	12	12	8	12	8	8	12	12	8	9	5	3	2	2
9	3	4	5	10	13	9	9	13	13	9	13	9	9	13	13	9	10	5	4	3	3
10	3	4	8	11	14	10	10	14	14	10	14	10	10	14	14	10	11	8	4	3	3
11	3	6	10	12	15	11	11	15	15	11	15	11	11	15	15	11	12	10	6	3	3
12	3	6	10	13	16	12	12	16	16	12	16	12	12	16	16	12	13	10	6	3	3
13	5	9	13	14	17	13	13	17	17	13	17	13	13	17	17	13	14	13	9	5	5
14	5	9	13	15	18	14	14	18	18	14	18	14	14	18	18	14	15	13	9	5	5
15	5	9	13	16	19	15	15	19	19	15	19	15	15	19	19	15	16	13	9	5	5
16	5	9	13	17	20	16	16	20	20	16	20	16	16	20	20	16	17	13	9	5	5



PROGRAMMTABELLEN

(Andes 7.1)

		INTERVALL																						
		Aufwärmen				Programmsegmente – Wiederholen												Abkühlen						
Sekunden	Level	60	60	60	60	30	60	60	30	30	60	30	60	60	30	30	60	60	60	60	60	60	60	60
1	1	1	3	3	4	7	1	1	7	7	1	7	1	1	7	7	1	4	3	3	1			
2	1	1	3	3	4	9	3	3	9	9	3	9	3	3	9	9	3	4	3	3	1			
3	1	1	3	3	6	10	4	4	10	10	4	10	4	4	10	10	4	6	3	3	1			
4	1	1	3	3	7	12	6	6	12	12	6	12	6	6	12	12	6	7	3	3	1			
5	3	4	7	9	13	7	7	13	13	7	13	7	7	13	13	7	9	7	4	3				
6	3	4	7	10	15	9	9	15	15	9	15	9	9	15	15	9	10	7	4	3				
7	3	4	7	12	16	10	10	16	16	10	16	10	10	16	16	10	12	7	4	3				
8	3	4	7	13	18	12	12	18	18	12	18	12	12	18	18	12	13	7	4	3				
9	4	6	7	15	19	13	13	19	19	13	19	13	13	19	19	13	15	7	6	4				
10	4	6	7	16	21	15	15	21	21	15	21	15	15	21	21	15	16	12	6	4				
11	4	9	15	18	22	16	16	22	22	16	22	16	16	22	22	16	18	15	9	4				
12	4	9	15	19	24	18	18	24	24	18	24	18	18	24	24	18	19	15	9	4				
13	7	13	19	21	25	19	19	25	25	19	25	19	19	25	25	19	21	19	13	7				
14	7	13	19	22	27	21	21	27	27	21	27	21	21	27	27	21	22	19	13	7				
15	7	13	19	24	28	22	22	28	28	22	28	22	22	28	28	22	24	19	13	7				
16	7	13	19	25	30	24	24	30	30	24	30	24	24	30	30	24	25	19	13	7				

(Andes 7.1)

Protokoll für Männer

FITNESSTEST		
Stufe	Zeit (min)	Intensität (Watt)
1	0 - 2	35
2	2 - 4	70
3	4 - 6	105
4	6 - 8	140
5	8 - 10	175
6	10 - 12	210
7	12 - 14	245
8	14 - 16	280
9	16 - 18	315
10	18 - 20	350
11	20 - 22	385
12	22 - 24	420
13	24 - 26	455
14	26 - 28	490
15	28 - 30	525

(Andes 7.1)

Protokoll für Frauen

FITNESSTEST		
Stufe	Zeit (min)	Intensität (Watt)
1	0 - 2	25
2	2 - 4	50
3	4 - 6	75
4	6 - 8	100
5	8 - 10	125
6	10 - 12	150
7	12 - 14	175
8	14 - 16	200
9	16 - 18	225
10	18 - 20	250
11	20 - 22	275
12	22 - 24	300
13	24 - 26	325
14	26 - 28	350
15	28 - 30	375

(Andes 3.1)

		GEWICHTSREDUZIERUNG																						
		Aufwärmen				Programmsegmente – Wiederholen												Abkühlen						
Sekunden	Level	60	60	60	60	60	60	60	60	60	60	60	60	60	60	60	60	60	60	60	60	60	60	60
1	1	1	2	3	4	5	6	7	8	9	10	11	12	13	14	15	16	17	18	19	20			
2	1	2	2	3	3	3	4	4	5	5	5	5	4	4	3	3	3	2	2	1				
3	1	2	2	4	5	5	6	6	6	7	7	7	6	6	5	5	4	4	3	2	1			
4	1	2	2	5	6	6	7	7	8	8	8	8	7	7	6	6	5	2	2	1				
5	2	3	5	6	7	7	8	8	9	9	9	9	8	8	7	7	6	5	3	2				
6	2	3	5	7	8	8	9	9	10	10	10	10	9	9	8	8	7	5	3	2				
7	2	3	5	8	9	9	10	10	11	11	11	11	10	10	9	9	8	5	3	2				
8	2	3	5	9	10	10	11	11	12	12	12	12	11	11	10	10	9	5	3	2				
9	3	4	5	10	11	11	12	12	13	13	13	13	12	12	11	11	10	5	4	3				
10	3	4	8	11	12	12	13	13	14	14	14	14	13	13	12	12	11	8	4	3				
11	3	6	10	12	13	13	14	14	15	15	15	15	14	14	13	13	12	10	6	3				
12	3	6	10	13	14	14	15	15	16	16	16	16	15	15	14	14	13	10	6	3				

(Andes 5.1)

		GEWICHTSREDUZIERUNG																						
		Aufwärmen				Programmsegmente – Wiederholen												Abkühlen						
Sekunden	Level	60	60	60	60	60	60	60	60	60	60	60	60	60	60	60	60	60	60	60	60	60	60	60
1	1	1	2	3	4	5	6	7	8	9	10	11	12	13	14	15	16	17	18	19	20			
2	1	2	2	3	3	3	4	4	5	5	5	5	4	4	3	3	3	2	2	1				
3	1	2	2	4	5	5	6	6	6	7	7	7	6	6	5	5	4	4	3	2	1			
4	1	2	2	5	6	6	7	7	8	8	8	8	7	7	6	6	5	2	2	1				
5	2	3	5	6	7	7	8	8	9	9	9	9	8	8	7	7	6	5	3	2				
6	2	3	5	7	8	8	9	9	10	10	10	10	9	9	8	8	7	5	3	2				
7	2	3	5	8	9	9	10	10	11	11	11	11	10	10	9	9	8	5	3	2				
8	2	3	5	9	10	10	11	11	12	12	12	12	11	11	10	10	9	5	3	2				
9	3	4	5	10	11	11	12	12	13	13	13	13	12	12	11	11	10	5	4	3				
10	3	4	8	11	12	12	13	13	14	14	14	14	13	13	12	12	11	8	4	3				
11	3	6	10	12	13	13	14	14	15	15	15	15	14	14	13	13	12	10	6	3				
12	3	6	10	13	14	14	15	15	16	16	16	16	15	15	14	14	13	10	6	3				
13	5	9	13	14	15	15	16	16	17	17	17	17	16	16	15	15	14	13	9	5				
14	5	9	13	15	16	16	17	17	18	18	18	18	17	17	16	16	15	13	9	5				
15	5	9	13	16	17	17	18	18	19	19	19	19	18	18	17	17	16	13	9	5				
16	5	9	13	17	18	18	19	19	20	20	20	20	19	19	18	18	17	13	9	5				



PROGRAMMTABELLEN

(Andes 7.1)

		GEWICHTSREDUZIERUNG																			
		Aufwärmen				Programmsegmente – Wiederholen												Abkühlen			
Sekunden	Level	60	60	60	60	60	60	60	60	60	60	60	60	60	60	60	60	60	60	60	60
1	1	3	3	4	4	4	6	6	7	7	7	7	6	6	4	4	4	3	3	1	
2	1	3	3	4	6	6	7	7	9	9	9	9	7	7	6	6	4	3	3	1	
3	1	3	3	6	7	7	9	9	10	10	10	10	9	9	7	7	6	3	3	1	
4	1	3	3	7	9	9	10	10	12	12	12	12	10	10	9	9	7	3	3	1	
5	3	4	7	9	10	10	12	12	13	13	13	13	12	12	10	10	9	7	4	3	
6	3	4	7	10	12	12	13	13	15	15	15	15	13	13	12	12	10	7	4	3	
7	3	4	7	12	13	13	15	15	16	16	16	16	15	15	13	13	12	7	4	3	
8	3	4	7	13	15	15	16	16	18	18	18	18	16	16	15	15	13	7	4	3	
9	4	6	7	15	16	16	18	18	19	19	19	19	18	18	16	16	15	7	6	4	
10	4	6	12	16	18	18	19	19	21	21	21	21	19	19	18	18	16	12	6	4	
11	4	9	15	18	19	19	21	21	22	22	22	22	21	21	19	19	18	15	9	4	
12	4	9	15	19	21	21	22	22	24	24	24	24	22	22	21	21	19	15	9	4	
13	7	13	19	21	22	22	24	24	25	25	25	25	24	24	22	22	21	19	13	7	
14	7	13	19	22	24	24	25	25	27	27	27	27	25	25	24	24	22	19	13	7	
15	7	13	19	24	25	25	27	27	28	28	28	28	27	27	25	25	24	19	13	7	
16	7	13	19	25	27	27	28	28	30	30	30	30	28	28	27	27	25	19	13	7	

(Andes 7.1)

		GEWICHTSREDUZIERUNG PLUS																			
		Aufwärmen				Programmsegmente – Wiederholen												Abkühlen			
Sekunden	Level	60	60	60	60	60	60	60	60	60	60	60	60	60	60	60	60	60	60	60	60
1	1	2	3	4	5	6	7	8	9	10	11	12	13	14	15	16	17	18	19	20	
2	3	4	4	4	7	6	7	9	9	6	7	10	10	9	7	6	4	4	4	3	1
3	3	4	6	6	9	7	9	10	10	7	9	12	12	10	9	7	6	6	4	3	
4	3	6	6	7	10	9	10	12	12	9	10	13	13	12	10	9	7	6	6	3	
5	4	6	7	9	12	10	12	13	13	10	12	15	15	13	12	10	9	7	6	4	
6	4	7	9	9	13	12	13	15	15	12	13	16	16	15	13	12	9	9	7	4	
7	6	9	10	10	15	13	15	16	16	13	15	18	18	16	15	13	10	10	9	6	
8	6	9	10	12	16	15	16	18	18	15	16	19	19	18	16	15	12	10	9	6	
9	6	10	12	13	18	16	18	19	19	16	18	21	21	19	18	16	13	12	10	6	
10	7	10	13	13	19	18	19	21	21	18	19	22	22	21	19	18	13	13	10	7	
11	7	12	13	15	21	19	21	22	22	19	21	24	24	22	21	19	15	13	12	7	
12	9	13	15	16	22	21	22	24	24	21	22	25	25	24	22	21	16	15	13	9	
13	9	13	16	18	24	22	24	25	25	22	24	27	27	25	24	22	18	16	13	9	
14	9	15	16	18	25	24	25	27	27	24	25	28	28	27	25	24	18	16	15	9	
15	10	15	18	19	27	25	27	28	28	25	27	30	30	28	27	25	19	18	15	10	

(Andes 3.1)

		AUSDAUER																			
		Aufwärmen				Programmsegmente – Wiederholen												Abkühlen			
Sekunden	Level	60	60	60	60	30	30	30	30	30	30	30	30	30	30	30	30	30	30	30	30
1	1	1	1	2	1	2	3	4	1	2	3	4	1	2	3	4	1	2	3	4	2
2	1	1	1	3	2	3	4	5	2	3	4	5	2	3	4	5	2	3	4	5	3
3	2	2	2	3	3	4	5	6	3	4	5	6	3	4	5	6	3	4	5	6	3
4	2	2	2	4	4	5	6	7	4	5	6	7	4	5	6	7	4	5	6	7	4
5	3	3	3	4	5	6	7	8	5	6	7	8	5	6	7	8	5	6	7	8	5
6	3	3	3	5	6	7	8	9	6	7	8	9	6	7	8	9	6	7	8	9	5
7	4	4	4	5	7	8	9	10	7	8	9	10	7	8	9	10	7	8	9	10	5
8	4	4	4	6	8	9	10	11	8	9	10	11	8	9	10	11	8	9	10	11	6
9	5	5	5	6	9	10	11	12	9	10	11	12	9	10	11	12	9	10	11	12	6
10	5	5	5	7	10	11	12	13	10	11	12	13	10	11	12	13	10	11	12	13	7
11	5	5	6	7	11	12	13	14	11	12	13	14	11	12	13	14	11	12	13	14	7
12	6	6	6	8	12	13	14	15	12	13	14	15	12	13	14	15	12	13	14	15	8
13	6	6	7	8	13	14	15	16	13	14	15	16	13	14	15	16	13	14	15	16	8
14	6	7	7	9	14	15	16	17	14	15	16	17	14	15	16	17	14	15	16	17	9
15	6	7	8	9	15	16	16	16	15	16	16	16	15	16	16	16	15	16	16	16	9

(Andes 5.1)

		AUSDAUER																			
		Aufwärmen				Programmsegmente – Wiederholen												Abkühlen			
Sekunden	Level	60	60	60	60	30	30	30	30	30	30	30	30	30	30	30	30	30	30	30	30
1	1	1	2	3	4	5	6	7	8	9	10	11	12	13	14	15	16	17	18		
2	1	2	2	3	2	3	4	5	4	3	2	1	2	3	2	1	1	1	1	1	1
3	2	2	3	3	3	4	5	6	7	8	7	6	5	4	2	1	1	1	1	1	1
4	2	3	3	4	4	5	6	7	8	9	8	7	6	5	3	1	1	1	1	1	1
5	3	4	4	4	5	6	7	8	9	10	9	8	7	6	3	3	2	1			
6	3	5	4	5	6	7	8	9	10	10	9	8	7	4	3	2	1				
7	4	5	5	5	7	7	8	8	9	9	10	10	9	8	4	3	2	1			
8	4	5	5	5	8	8	9	9	10	10	11	11	10	9	4	3	2	1			
9	4	5	5	5	9	9	10	10	11	11	12	12	11	10	5	4	3	1			
10	4	5	6	6	10	10	11	12	12	13	13	12	11	6	5	4	1				
11	4	5	7	7	11	11	12	12	13	13	14	14	13	12	6	5	4	1			
12	4	5	8	8	12	12	13	13	14	14	15	15	14	13	7	6	5	1			
13	4	5	9	9	13	13	14	14	15	15	16	16	15	14	7	6	5	1			
14	4	5	9	9	14	14	15	15	16	16	17	17	16	15	8	7	6	1			



PROGRAMMTABELLEN

(Andes 7.1)

		AUSDAUER																				
		Aufwärmen				Programmsegmente – Wiederholen										Abkühlen						
Sekunden	Level	60	60	60	60	30	30	30	30	30	30	30	30	30	30	30	30	30	60	60	60	60
1	1	1	2	3	4	5	6	7	8	9	10	11	12	13	14	15	16	17	18	19	20	
2	1	1	3	3	1	3	4	6	4	3	1	3	4	3	1	1	1	1	1	1	1	
3	1	3	3	4	3	4	6	7	6	4	3	1	3	4	3	1	1	1	1	1	1	
4	3	3	4	4	4	6	7	9	10	12	10	9	7	6	3	1	1	1	1	1	1	
5	4	3	4	6	6	7	9	10	12	13	15	13	12	10	9	4	4	3	1	1	1	
6	4	7	6	7	9	10	12	13	15	15	15	13	12	10	6	4	3	1	1	1	1	
7	6	7	7	7	10	10	12	12	13	13	15	15	13	12	6	4	3	1	1	1	1	
8	6	7	7	7	12	12	13	13	15	15	16	16	15	13	6	4	3	1	1	1	1	
9	6	7	7	7	13	13	15	15	16	16	18	18	16	15	7	6	4	1	1	1	1	
10	6	7	9	9	15	15	16	16	18	18	19	19	18	16	9	7	6	1	1	1	1	
11	6	7	10	10	16	16	18	18	19	19	21	21	19	18	9	7	6	1	1	1	1	
12	6	7	12	12	18	18	19	19	21	21	22	22	21	19	10	9	7	1	1	1	1	
13	6	7	13	13	19	19	21	21	22	22	24	24	22	21	10	9	7	1	1	1	1	
14	6	7	13	13	21	21	22	22	24	24	25	25	24	22	12	10	9	1	1	1	1	

(Andes 3.1)

		REVERSE TRAINING																			
		Aufwärmen				F R F R F R F R F R F R F R										Abkühlen					
Sekunden	Level	60	60	60	60	30	60	90	60	90	45	60	45	90	90	30	30	60	60	60	60
1	1	1	2	3	4	5	6	7	8	9	10	11	12	13	14	15	16	17	18	19	20
2	1	1	1	2	3	2	3	1	2	3	1	2	3	1	2	3	2	1	1	1	1
3	1	1	1	2	4	3	4	2	3	4	2	3	4	2	3	4	2	1	1	1	1
4	1	1	1	3	6	5	6	4	5	6	4	5	6	4	5	6	3	1	1	1	1
5	1	2	3	3	7	6	7	5	6	7	5	6	7	5	6	7	3	3	2	1	1
6	1	2	3	4	8	7	8	6	7	8	6	7	8	6	7	8	4	3	2	1	1
7	1	2	3	4	9	8	9	7	8	9	7	8	9	7	8	9	4	3	2	1	1
8	1	2	3	5	10	9	10	8	9	10	8	9	10	8	9	10	5	3	2	1	1
9	1	1	1	2	11	10	11	9	10	11	9	10	11	9	10	11	2	1	1	1	1
10	1	1	1	2	12	11	12	10	11	12	10	11	12	10	11	12	2	1	1	1	1
11	2	2	2	3	13	12	13	11	12	13	11	12	13	11	12	13	2	1	1	1	1
12	3	3	3	4	14	13	14	12	13	14	12	13	14	12	13	14	3	1	1	1	1
13	3	4	4	5	15	14	15	13	14	15	13	14	15	13	14	15	3	3	2	1	1
14	3	4	5	6	16	15	16	14	15	16	14	15	16	14	15	16	4	3	2	1	1

(Andes 5.1)

		REVERSE TRAINING																			
		Aufwärmen				F R F R F R F R F R F R F R										Abkühlen					
Zeit	Level	60	60	60	60	90	45	90	30	45	90	30	45	90	30	45	90	60	60	60	60
1	1	1	2	3	4	5	6	7	8	9	10	11	12	13	14	15	16	17	18	19	20
2	1	1	1	2	4	3	4	2	3	4	2	3	4	2	3	4	2	1	1	1	1
3	1	1	1	2	5	4	5	3	4	5	3	4	5	3	4	5	3	4	2	1	1
4	1	1	1	3	6	5	6	4	5	6	4	5	6	4	5	6	3	1	1	1	1
5	1	2	3	3	7	6	7	5	6	7	5	6	7	5	6	7	5	6	7	3	2
6	1	2	3	4	8	7	8	6	7	8	6	7	8	6	7	8	6	7	8	4	3
7	1	2	3	4	9	8	9	7	8	9	7	8	9	7	8	9	7	8	9	4	3
8	1	2	3	5	10	9	10	8	9	10	8	9	10	8	9	10	8	9	10	5	3
9	1	1	1	2	11	10	11	9	10	11	9	10	11	9	10	11	9	10	11	2	1
10	1	1	1	2	12	11	12	10	11	12	10	11	12	10	11	12	10	11	12	2	1
11	2	2	2	3	13	12	13	11	12	13	11	12	13	11	12	13	11	12	13	2	1
12	3	3	3	4	14	13	14	12	13	14	12	13	14	12	13	14	12	13	14	3	1
13	3	4	4	5	15	14	15	13	14	15	13	14	15	13	14	15	13	14	15	3	2
14	3	4	5	6	16	15	16	14	15	16	14	15	16	14	15	16	14	15	16	4	3
15	3	5	6	7	17	16	17	15	16	17	15	16	17	15	16	17	15	16	17	4	3
16	4	6	7	8	18	17	18	16	17	18	16	17	18	16	17	18	16	17	18	5	3

(Andes 7.1)

		REVERSE TRAINING																			
		Aufwärmen				F R F R F R F R F R F R F R										Abkühlen					
Zeit	Level	60	60	60	60	90	45	90	30	45	90	30	45	90	30	45	90	60	60	60	60
1	1	1	1	1	3	4	3	4	1	3	4	1	3	4	1	3	4	1	3	4	1
2	1	1	1	1	3	6	4	6	3	4	6	3	4	6	3	4	6	3	1	1	1
3	1	1	1	1	3	7	6	7	4	6	7	4	6	7	4	6	7	4	6	7	3
4	1	1	1	1	4	9	7	9	6	7	9	6	7	9	6	7	9	6	7	9	4
5	1	3	4	4	10	9	10	7	9	10	7	9	10	7	9	10	7	9	10	4	3
6	1	3	4	6	12	10	12	9	10	12	9	10	12	9	10	12	9	10	12	6	4
7	1	3	4	6	13	12	13	10	12	13	10	12	13	10	12	13	10	12	13	6	4
8	1	3	4	7	15	13	15	12	13	15	12	13	15	12	13	15	12	13	15	7	4
9	1	1	1	3	16	15	16	13	15	16	13	15	16	13	15	16	13	15	16	3	1
10	1	1	1	3	18	16	18	15	16	18	15	16	18	15	16	18	15	16	18	3	1
11	3	3	3	4	19	18	19	16	18	19	16	18	19	16	18	19	16	18	19	3	1
12	4	4	4	6	21	19	21	18	19	21	18	19	21	18	19	21	18	19	21	4	1
13	4	6	6	7	22	21	22	19	21	22	19	21	22	19	21	22	19	21	22	4	3
14	4	6	7	9	24	22	24	21	22	24	21	22	24	21	22	24	21	22	24	6	4
15	4	7	9	10	25	24	25	22	24	25	22	24	25	22	24	25	22	24	25	6	4
16	6	9	10	12	27	25	27	24	25	27	24	25	27	24	25	27	24	25	27	7	4



PROGRAMMTABELLEN



(Andes 3.1)

		ZUFALL																		
		Aufwärmen				Programmsegmente – Wiederholen										Abkühlen				
Sekunden	Level	60	60	60	60	60	60	60	60	60	60	60	60	60	60	60	60	60	60	60
1	1	1	2	2	1	4	3	5	2	7	4	1	6	3	1	1	1	1	1	
2	1	2	2	3	2	5	4	6	3	8	5	2	7	4	2	1	1	1	1	
3	2	2	3	3	3	6	5	7	4	9	6	3	8	5	2	1	1	1	1	
4	2	3	3	4	4	7	6	8	5	10	7	4	9	6	3	1	1	1	1	
5	3	4	4	4	5	8	7	9	6	11	8	5	10	7	3	3	2	1	1	
6	3	5	4	5	6	9	8	10	7	12	9	6	11	8	4	3	2	1	1	
7	4	5	5	5	7	10	9	11	8	13	10	7	12	9	4	3	2	1	1	
8	4	5	5	5	8	11	10	12	9	14	11	8	13	10	4	3	2	1	1	
9	4	5	5	5	9	12	11	13	10	15	12	9	14	11	5	4	3	1	1	
10	4	5	6	6	10	13	12	14	11	16	13	10	15	12	5	4	3	1	1	

(Andes 5.1)

		ZUFALL																		
		Aufwärmen				Programmsegmente										Abkühlen				
Sekunden	Level	60	60	60	60	60	60	60	60	60	60	60	60	60	60	60	60	60	60	60
1	1	1	2	2	1	3	5	2	4	7	2	3	6	1	1	1	1	1	1	
2	1	2	2	3	2	4	6	3	5	8	3	4	7	2	2	1	1	1	1	
3	2	2	3	3	3	5	7	4	6	9	4	5	8	3	2	1	1	1	1	
4	2	3	3	4	4	6	8	5	7	10	5	6	9	4	3	1	1	1	1	
5	3	4	4	4	5	7	9	6	8	11	6	7	10	5	3	3	2	1	1	
6	3	5	4	5	6	8	10	7	9	12	7	8	11	6	4	3	2	1	1	
7	4	5	5	5	7	9	11	8	10	13	8	9	12	7	4	3	2	1	1	
8	4	5	5	5	8	10	12	9	11	14	9	10	13	8	4	3	2	1	1	
9	4	5	5	5	9	11	13	10	12	15	10	11	14	9	5	4	3	1	1	
10	4	5	6	6	10	12	14	11	13	16	11	12	15	10	5	4	3	1	1	
11	4	5	7	7	11	13	15	12	14	17	12	14	16	11	6	5	4	1	1	
12	4	5	8	8	12	14	16	13	15	18	13	14	17	12	6	5	4	1	1	
13	4	5	9	9	13	15	17	14	16	19	14	15	18	13	7	6	5	1	1	
14	4	5	9	9	14	16	18	15	17	20	15	16	19	14	7	6	5	1	1	

Zielherzfrequenz-Bereich	Training Dauer	Beispiel für Zielherzfrequenzbereich (Alter 30)	Ihr Zielherzfrequenz-Bereich	Empfohlen für
SEHR SCHWER 90 – 100 %	< 5 MIN	171 – 190 SPM		Fitte Personen und für athletisches Training
SCHWER 80 – 90%	2 – 10 MIN	152 – 171 SPM		Kürzere Trainingseinheiten
MITTELSCHWER 70 – 80 %	10 – 40 MIN	133 – 152 SPM		Mittellange Trainingseinheiten
LEICHT 60 – 70 %	40 – 80 MIN	114 – 133 SPM		Längere und häufig wiederholte kürzere Übungen
SEHR LEICHT 50 – 60 %	20 – 40 MIN	104 – 114 SPM		Gewichtsmanagement und aktive Erholung

(Andes 5.1)

		KRÄFTIGUNG																						
		Aufwärmen				Programmsegmente – Wiederholen												Abkühlen						
Sekunden	Abschnitt	60	60	60	60	60	60	60	60	60	60	60	60	60	60	60	60	60	60	60	60			
1	1	1	2	2	1	3	1	3	1	3	1	3	1	3	1	3	1	3	1	3	2	2	1	1
2	1	1	2	2	2	3	2	4	2	3	2	4	2	3	2	4	2	3	2	4	2	2	1	1
3	1	1	2	2	3	3	2	3	3	2	3	3	2	3	3	2	3	3	2	3	2	2	1	1
4	1	2	2	3	4	4	2	4	4	2	4	4	2	4	4	2	4	4	2	4	4	2	2	1
5	2	3	3	3	3	5	3	5	3	5	3	5	3	5	3	5	3	5	3	5	3	3	3	2
6	2	3	4	4	4	6	4	6	4	6	4	6	4	6	4	6	4	6	4	6	4	4	4	3
7	3	4	5	6	6	8	5	8	6	7	5	8	6	7	5	8	6	7	5	8	6	5	4	3
8	3	4	5	6	8	8	6	8	8	6	8	8	6	8	8	6	8	8	6	8	8	6	5	4
9	4	6	7	7	8	10	8	10	8	10	8	10	8	10	8	10	8	10	8	10	7	7	6	4
10	4	6	7	7	10	10	8	10	10	8	10	10	8	10	10	8	10	10	8	10	7	7	6	4
11	4	7	8	9	10	12	10	12	10	12	10	12	10	12	10	12	10	12	10	12	9	8	7	4
12	4	7	8	9	12	12	10	12	12	10	12	12	10	12	12	10	12	12	10	12	9	8	7	4
13	5	8	9	10	12	14	12	14	12	14	12	14	12	14	12	14	12	14	12	14	10	9	8	5
14	5	8	9	10	14	14	12	14	14	12	14	14	12	14	14	12	14	14	12	14	10	9	8	5
15	6	9	11	12	14	16	14	16	14	16	14	16	14	16	14	16	14	16	14	16	12	11	9	6
16	6	9	11	12	16	16	14	16	16	14	16	16	14	16	16	14	16	16	14	16	14	12	11	9
17	6	10	11	12	17	17	15	17	17	15	17	17	15	17	17	15	17	17	15	17	15	12	11	10
18	7	10	12	13	18	18	16	18	18	16	18	18	16	18	18	16	18	18	16	18	16	13	12	10
19	7	11	13	14	19	19	17	19	19	17	19	19	17	19	19	17	19	19	17	19	17	14	13	11
20	8	12	14	15	20	20	17	20	20	17	20	20	17	20	20	17	20	20	17	20	17	15	14	12



PROGRAMMTABELLEN

(Andes 7.1)

Zeit	KRÄFTIGUNG																			
	60	60	60	60	60	60	60	60	60	60	60	60	60	60	60	60	60	60		
	Aufwärmen														Abkühlen					
Level	1	2	3	4	5	6	7	8	9	10	11	12	13	14	15	16	17	18	19	20
1	1	1	3	3	1	4	1	4	1	4	1	4	1	4	1	4	3	3	1	1
2	1	1	3	3	3	4	3	6	3	4	3	6	3	4	3	6	3	3	1	1
3	1	1	3	3	4	4	3	4	4	3	4	4	3	4	4	3	3	3	1	1
4	1	3	3	4	6	6	3	6	6	3	6	6	3	6	6	3	4	3	3	1
5	3	4	4	4	4	7	4	7	4	7	4	7	4	7	4	7	4	4	4	3
6	3	4	6	6	6	9	6	9	6	9	6	9	6	9	6	9	6	6	4	3
7	4	6	7	9	9	12	7	12	9	10	7	12	9	10	7	12	9	7	6	4
8	4	6	7	9	12	12	9	12	12	9	12	12	9	12	12	9	9	7	6	4
9	6	9	10	10	12	15	12	15	12	15	12	15	12	15	12	15	10	10	9	6
10	6	9	10	10	15	15	12	15	15	12	15	15	12	15	15	12	10	10	9	6
11	6	10	12	13	15	18	15	18	15	18	15	18	15	18	15	18	13	12	10	6
12	6	10	12	13	18	18	15	18	18	15	18	18	15	18	18	15	13	12	10	6
13	7	12	13	15	18	21	18	21	18	21	18	21	18	21	18	21	15	13	12	7
14	7	12	13	15	21	21	18	21	21	18	21	21	18	21	21	18	15	13	12	7
15	9	13	16	18	21	24	21	24	21	24	21	24	21	24	21	24	18	16	13	9
16	9	13	16	18	24	24	21	24	24	21	24	24	21	24	24	21	18	16	13	9
17	9	15	16	18	25	25	22	25	25	22	25	25	22	25	25	22	18	16	15	9
18	10	15	18	19	27	27	24	27	27	24	27	27	24	27	27	24	19	18	15	10
19	10	16	19	21	28	28	25	28	28	25	28	28	25	28	28	25	21	19	16	10
20	12	18	21	22	30	30	25	30	30	25	30	30	25	30	30	25	22	21	18	12

VERWENDUNG IHRES WIEDERGABEBERÄTS (ANDES 5.1/7.1)



- 1) Schließen Sie das mitgelieferte AUDIOADAPTERKABEL an die AUDIOEINGANGSBUCHSE an der Konsole und die Kopfhörerbuchse an Ihr Wiedergabegerät an.
- 2) Stellen Sie die gewünschten Songeinstellungen über die Tasten Ihres Wiedergabegeräts ein.
- 3) Entfernen Sie das AUDIOADAPTERKABEL, wenn dieses nicht verwendet wird.

ENERGIESPARMODUS

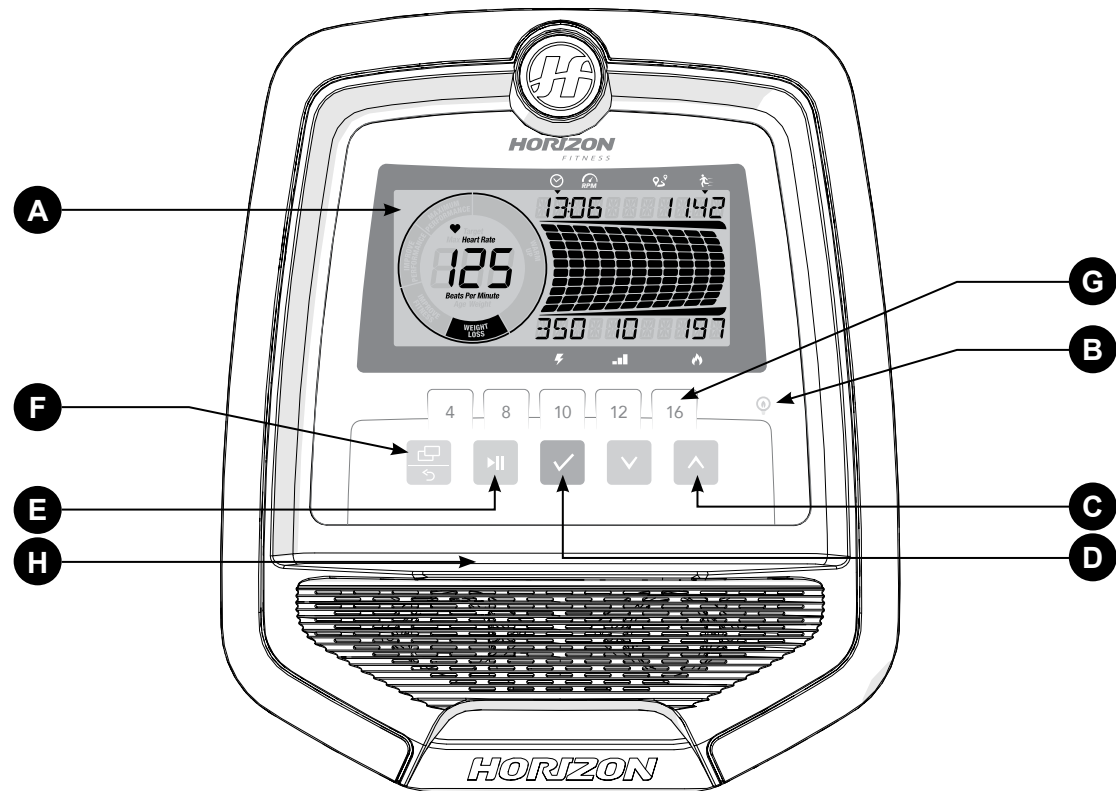
Dieses Gerät verfügt über einen Energiesparmodus. Wenn der Energiesparmodus aktiviert wird, wechselt das Display nach 15 Minuten der Inaktivität automatisch in den Standby-Modus (Energiesparmodus). Durch diese Funktion wird Energie gespart, da ein Großteil der Stromzufuhr zum Gerät unterbrochen wird, bis eine Taste an der Konsole gedrückt wird.

GUIDE D'UTILISATION VÉLO ELLIPTIQUE

Cette section explique comment utiliser la console et la programmation de votre vélo elliptique.
La section FONCTIONNEMENT DE BASE du GUIDE D'UTILISATION DU VÉLO ELLIPTIQUE fournit les instructions suivantes :

- **EMPLACEMENT DE VOTRE VÉLO ELLIPTIQUE**
- **INSTRUCTIONS DE MISE À LA TERRE/D'ALIMENTATION ÉLECTRIQUE**
- **POSITIONNEMENT DU PIED**
- **TRANSPORT DU VÉLO ELLIPTIQUE**
- **MISE À NIVEAU DU VÉLO ELLIPTIQUE**
- **RÉGLAGE MANUEL DE L'INCLINAISON/L'ALIMENTATION ÉLECTRIQUE**
- **UTILISATION DU MONITEUR DE FRÉQUENCE CARDIAQUE**



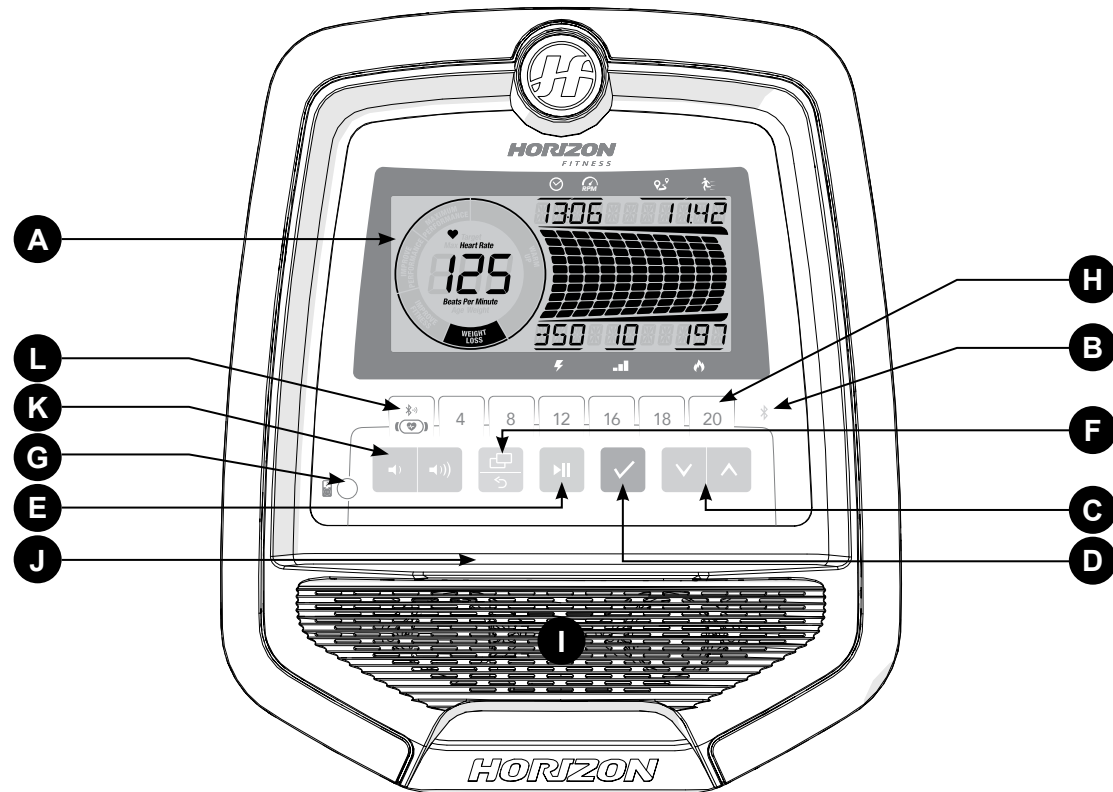


ANDES 3.1 FONCTIONNEMENT DE LA CONSOLE

Remarque : avant utilisation, il faut enlever la fine pellicule protectrice en plastique transparente qui recouvre la console.

- A) **FENÊTRES D’AFFICHAGE À CRISTAUX LIQUIDES** : Time (Durée), Distance, Speed (Vitesse), RPM (TPM), Niveau de résistance, Heart Rate (Fréquence cardiaque), Calories, Watts, Affichage de la fréquence cardiaque dans un cercle, Profil de résistance.
- B) **ENERGY SAVER (MODE ÉCONOMIE D’ÉNERGIE)** : afin de réduire la consommation d’énergie, votre appareil passe automatiquement en mode économie d’énergie (après une période de veille de 15 min) et revient rapidement en mode normal par simple pression sur une touche.
- C) **TOUCHES FLÉCHÉES** : utilisez les touches fléchées haut et bas pour sélectionner le programme, configurer votre console ou modifier le niveau de résistance lors d’un exercice.
- D) **TOUCHE ENTER (ENTRER)** : permet de confirmer les paramètres d’un programme d’entraînement ou du profil utilisateur.
- E) **TOUCHE START (DÉMARRER) ET STOP** : permet de commencer l’entraînement, de faire une pause durant l’exercice ou de reprendre un entraînement interrompu. Maintenez la touche appuyée durant 3 secondes afin de réinitialiser la console.
- F) **TOUCHE CHANGE DISPLAY/BACK (MODIFIER AFFICHAGE/RETOUR)** : permet de faire défiler les modes d’affichage et les commentaires relatifs aux entraînements. Appuyez pour passer d’une colonne à une autre et basculer de l’affichage du profil de résistance (barre du haut affichée) au profil des watts de votre entraînement actuel (barre du bas). Permet également de revenir aux paramètres utilisateur.
- G) **TOUCHE DE SÉLECTION DIRECTE DE LA RÉSISTANCE** : permet de sélectionner directement le niveau de résistance souhaité pour l’exercice.
- H) **SUPPORT POUR LIVRE/TÉLÉPHONE/TABLETTE** : permet d’y placer votre téléphone, tablette ou ouvrages de lecture.



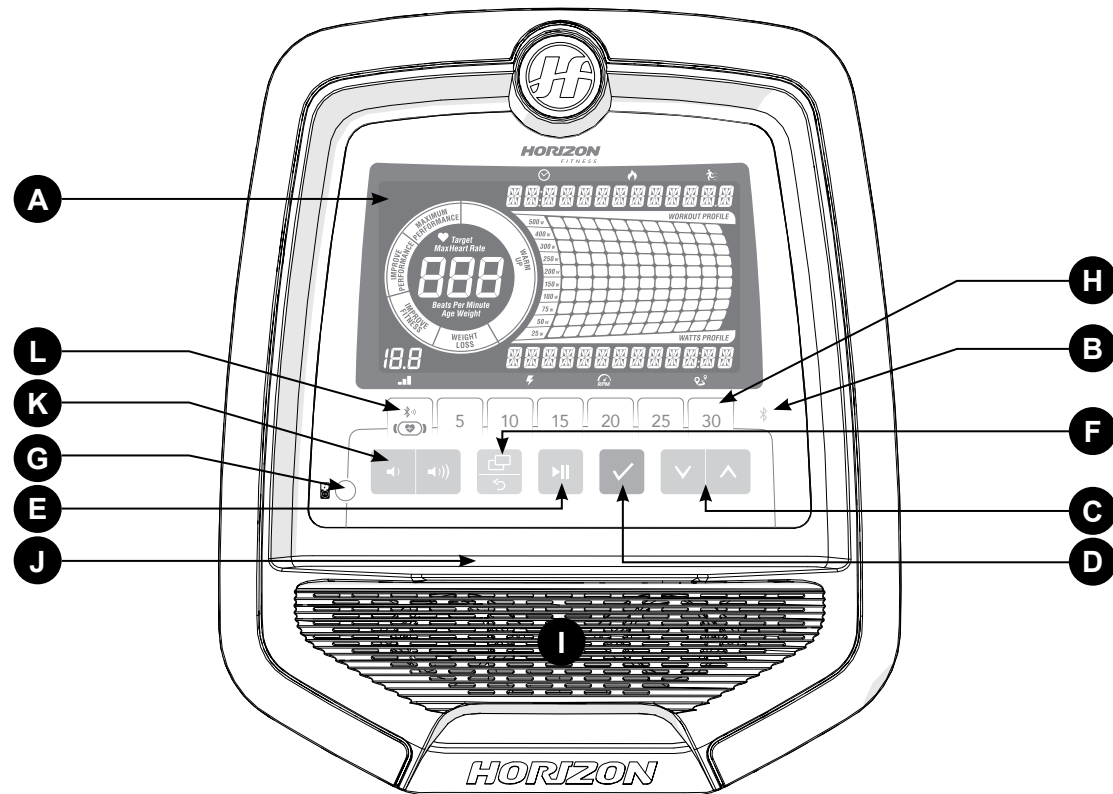


ANDES 5.1 FONCTIONNEMENT DE LA CONSOLE

Remarque : avant utilisation, il faut enlever la fine pellicule protectrice en plastique transparente qui recouvre la console.

- A) **FENÊTRES D’AFFICHAGE À CRISTAUX LIQUIDES** : Time (Durée), Distance, Speed (Vitesse), RPM (TPM), Niveau de résistance, Heart Rate (Fréquence cardiaque), Calories, Watts, Affichage de la fréquence cardiaque dans un cercle, Profil de résistance.
- B) **BLUETOOTH**: le témoin sera constamment allumé une fois le Bluetooth connecté.
- C) **TOUCHES FLÉCHÉES** : utilisez les touches fléchées haut et bas pour sélectionner le programme, configurer votre console ou modifier le niveau de résistance lors d’un exercice.
- D) **TOUCHE ENTER (ENTRER)** : permet de confirmer les paramètres d’un programme d’entraînement ou du profil utilisateur.
- E) **TOUCHE START (DÉMARRER) ET STOP** : permet de commencer l’entraînement, de faire une pause durant l’exercice ou de reprendre un entraînement interrompu. Maintenez la touche appuyée durant 3 secondes afin de réinitialiser la console.
- F) **TOUCHE CHANGE DISPLAY/BACK (MODIFIER AFFICHAGE/RETOUR)** : permet de faire défiler les modes d’affichage et les commentaires relatifs aux entraînements. Appuyez pour passer d’une colonne à une autre et basculer de l’affichage du profil de résistance (barre du haut affichée) au profil des watts de votre entraînement actuel (barre du bas). Permet également de revenir aux paramètres utilisateur.
- G) **PRISE D’ENTRÉE AUDIO JACK** : permet de connecter votre téléphone ou lecteur MP3 et de diffuser de la musique lors des exercices au moyen des haut-parleurs intégrés.
- H) **TOUCHE DE SÉLECTION DIRECTE DE LA RÉSISTANCE** : permet de sélectionner directement le niveau de résistance souhaité pour l’exercice.
- I) **HAUT-PARLEURS** : permet de diffuser la musique via des haut-parleurs lorsque vous êtes connecté à votre lecteur multimédia.
- J) **SUPPORT POUR LIVRE/TÉLÉPHONE/TABLETTE** : permet d’y placer votre téléphone, tablette ou ouvrages de lecture.
- K) **TOUCHE DE RÉGLAGE DU VOLUME** : permet de régler le volume.
- L) **FRÉQUENCE CARDIAQUE BLUETOOTH** : appuyez sur cette touche pendant 3 secondes pour connecter la ceinture cardio Bluetooth. (connexion d’une seule ceinture cardio par application et Bluetooth à la fois)





ANDES 7.1 FONCTIONNEMENT DE LA CONSOLE

Remarque : avant utilisation, il faut enlever la fine pellicule protectrice en plastique transparente qui recouvre la console.

- A) **FENÊTRES D’AFFICHAGE À CRISTAUX LIQUIDES** : Time (Durée), Distance, Speed (Vitesse), RPM (TPM), Niveau de résistance, Heart Rate (Fréquence cardiaque), Calories, Watts, Affichage de la fréquence cardiaque dans un cercle, Profil de résistance.
- B) **BLUETOOTH**: le témoin sera constamment allumé une fois le Bluetooth connecté.
- C) **TOUCHES FLÉCHÉES** : utilisez les touches fléchées haut et bas pour sélectionner le programme, configurer votre console ou modifier le niveau de résistance lors d’un exercice.
- D) **TOUCHE ENTER (ENTRER)** : permet de confirmer les paramètres d’un programme d’entraînement ou du profil utilisateur.
- E) **TOUCHE START (DÉMARRER) ET STOP** : permet de commencer l’entraînement, de faire une pause durant l’exercice ou de reprendre un entraînement interrompu. Maintenez la touche appuyée durant 3 secondes afin de réinitialiser la console.
- F) **TOUCHE CHANGE DISPLAY/BACK (MODIFIER AFFICHAGE/RETOUR)** : permet de faire défiler les modes d’affichage et les commentaires relatifs aux entraînements. Appuyez pour passer d’une colonne à une autre et basculer de l’affichage du profil de résistance (barre du haut affichée) au profil des watts de votre entraînement actuel (barre du bas). Permet également de revenir aux paramètres utilisateur.
- G) **PRISE D’ENTRÉE AUDIO JACK** : permet de connecter votre téléphone ou lecteur MP3 et de diffuser de la musique lors des exercices au moyen des haut-parleurs intégrés.
- H) **TOUCHE DE SÉLECTION DIRECTE DE LA RÉSISTANCE** : permet de sélectionner directement le niveau de résistance souhaité pour l’exercice.
- I) **HAUT-PARLEURS** : permet de diffuser la musique via des haut-parleurs lorsque vous êtes connecté à votre lecteur multimédia.
- J) **SUPPORT POUR LIVRE/TÉLÉPHONE/TABLETTE** : permet d’y placer votre téléphone, tablette ou ouvrages de lecture.
- K) **TOUCHE DE RÉGLAGE DU VOLUME** : permet de régler le volume.
- L) **FRÉQUENCE CARDIAQUE BLUETOOTH** : appuyez sur cette touche pendant 3 secondes pour connecter la ceinture cardio Bluetooth. (connexion d’une seule ceinture cardio par application et Bluetooth à la fois)













ANDES
3.1 / 5.1



ANDES 3.1/5.1 - FENÊTRES D’AFFICHAGE

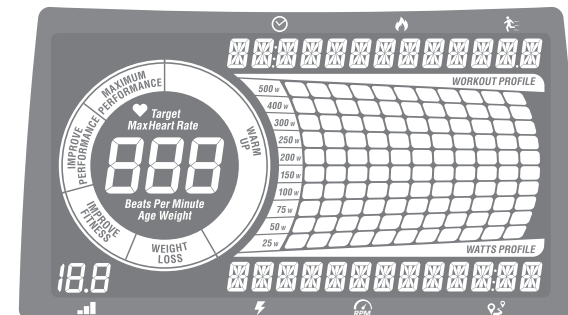
-  **TIME (DURÉE)** : indiquée en minutes : secondes. Affiche le temps d’entraînement écoulé ou restant.
-  **RPM (TPM)** : tours par minute.
-  **DISTANCE** : indiquée en km. Affiche la distance parcourue ou restant à parcourir au cours de l’exercice.
-  **SPEED (VITESSE)** : indiquée en KM/H. Affiche la vitesse de déplacement des roues.
-  **WATTS** : indique la puissance actuelle générée par l'utilisateur.
-  **LEVEL (NIVEAU)** : indique le niveau de résistance actuel.
-  **CALORIES** : affiche le nombre total de calories brûlées au cours de l’exercice.
-  **HEART RATE (FRÉQUENCE CARDIAQUE)** : indiquée en BPM (battements par minute). Permet de mesurer votre fréquence cardiaque.
- MAXIMUM HEART RATE (FRÉQUENCE CARDIAQUE MAXIMALE)** : affiche votre fréquence cardiaque maximale. La touche Change Display (Modifier affichage) permet de passer de MAXIMUM HEART RATE (FRÉQUENCE CARDIAQUE MAXIMALE) à votre HEART RATE (FRÉQUENCE CARDIAQUE) actuelle. La FRÉQUENCE CARDIAQUE MAXIMALE est calculée selon la formule suivante : $220 - \text{âge}$.

CERCLE DE FRÉQUENCE CARDIAQUE : indique dans quel niveau d’activité vous vous situez durant l’exercice. Vous pouvez vérifier si votre niveau d’exercice correspond à vos objectifs d’entraînement.









- WARM UP (ÉCHAUFFEMENT)** : 0-60 % de la fréquence cardiaque maximale.
- WEIGHT LOSS (PERTE DE POIDS)** : 60-70 % de la fréquence cardiaque maximale.
- IMPROVE FITNESS (AMÉLIORATION DE LA FORME PHYSIQUE)** : 70-80 % de la fréquence cardiaque maximale.
- IMPROVE PERFORMANCE (AMÉLIORATION DE LA PERFORMANCE)** : 80-90 % de la fréquence cardiaque maximale.
- MAXIMUM PERFORMANCE (PERFORMANCE MAXIMALE)** : 90-100 % de la fréquence cardiaque maximale.



ANDES
7.1



ANDES 7.1 FENÊTRES D’AFFICHAGE

-  **TIME (DURÉE)** : indiquée en minutes : secondes. Affiche le temps d’entraînement écoulé ou restant.
-  **RPM (TPM)** : tours par minute.
-  **DISTANCE** : indiquée en km. Affiche la distance parcourue ou restant à parcourir au cours de l’exercice.
-  **SPEED (VITESSE)** : indiquée en KM/H. Affiche la vitesse de déplacement des roues.
-  **WATTS** : indique la puissance actuelle générée par l'utilisateur.
-  **LEVEL (NIVEAU)** : indique le niveau de résistance actuel.
-  **CALORIES** : affiche le nombre total de calories brûlées au cours de l’exercice.
-  **HEART RATE (FRÉQUENCE CARDIAQUE)** : indiquée en BPM (battements par minute). Permet de mesurer votre fréquence cardiaque.
- MAXIMUM HEART RATE (FRÉQUENCE CARDIAQUE MAXIMALE)** : affiche votre fréquence cardiaque maximale. La touche Change Display (Modifier affichage) permet de passer de MAXIMUM HEART RATE (FRÉQUENCE CARDIAQUE MAXIMALE) à votre HEART RATE (FRÉQUENCE CARDIAQUE) actuelle. La FRÉQUENCE CARDIAQUE MAXIMALE est calculée selon la formule suivante : $220 - \text{âge}$.

CERCLE DE FRÉQUENCE CARDIAQUE : indique dans quel niveau d’activité vous vous situez durant l’exercice. Vous pouvez vérifier si votre niveau d’exercice correspond à vos objectifs d’entraînement.

- WARM UP (ÉCHAUFFEMENT)** : 0-60 % de la fréquence cardiaque maximale.
- WEIGHT LOSS (PERTE DE POIDS)** : 60-70 % de la fréquence cardiaque maximale.
- IMPROVE FITNESS (AMÉLIORATION DE LA FORME PHYSIQUE)** : 70-80 % de la fréquence cardiaque maximale.
- IMPROVE PERFORMANCE (AMÉLIORATION DE LA PERFORMANCE)** : 80-90 % de la fréquence cardiaque maximale.
- MAXIMUM PERFORMANCE (PERFORMANCE MAXIMALE)** : 90-100 % de la fréquence cardiaque maximale.

AFFICHAGE DU PROFIL ET DES WATTS : indique combien de watts vous avez généré durant l’exercice. Par exemple, le segment correspondant à 50 W s’allume lorsque vous atteignez ou sélectionnez 25-50 W. Vous pouvez modifier l’affichage et revenir à l’affichage de votre profil. Remarque : les grades s’arrêtent à 400 W dans le programme afin de refléter votre plage cible entre 25 et 400 watts.

FRANÇAIS

FRANÇAIS

DÉMARRAGE

DÉMARRAGE RAPIDE

- 1) Vérifiez que l'appareil est sous tension.
- 2) Appuyez sur START (DÉMARRER)/STOP ►► afin de débiter vos exercices en mode MANUEL.
- 3) Appuyez sur les touches ▼ ▲ pour régler le niveau de résistance durant l'entraînement.

DÉMARRAGE DE L'ENTRAÎNEMENT

- 1) Sélectionnez Guest (Invité)/User (Utilisateur) 1/2/3/4.
- 2) Sélectionnez votre poids.
- 3) Sélectionnez votre âge.
- 4) Sélectionnez le programme souhaité.
- 5) Renseignez votre sexe (requis lorsque le programme Fit-Test est sélectionné).
- 6) Configurez le programme (durée, niveau, etc.)
- 7) Appuyez sur Start/Stop ►► afin de débiter vos exercices.

Remarque : la console sauvegardera les paramètres enregistrés pour Utilisateur 1/2/3/4 pour les prochains exercices.

POUR EFFACER LA SÉLECTION/ RÉINITIALISER LA CONSOLE

Maintenez la touche START/STOP ►► appuyée durant 3 secondes.

FIN DE L'ENTRAÎNEMENT

Lorsque vous avez terminé vos exercices, le vélo s'arrête et émet un signal sonore. Vous pouvez débrancher l'appareil ou il se mettra en mode Économie d'énergie au bout de 15 min d'inactivité.

PROGRAMMES DISPONIBLES

Andes 3.1 : 10 programmes : Manual (Manuel), Intervals (Intervalles), Game (Jeu), Weight Loss (Perte de poids), Rolling (Alternance), Reverse Train (Marche arrière), Random (Aléatoire), Constant Watts (Watts constants), THR Zone (Zone FCC), Custom (Personnalisé)

Andes 5.1 : 12 programmes : Manual (Manuel), Intervals (Intervalles), Game (Jeu), Weight Loss (Perte de poids), Rolling (Alternance), Reverse Train (Marche arrière), Random (Aléatoire), Constant Watts (Watts constants), THR Zone (Zone FCC), % THR (% FCC), Strength Builder (Développement puissance musculaire), Custom (Personnalisé)

Andes 7.1 : 14 programmes : Manual (Manuel), Intervals (Intervalles), Game (Jeu), Fit Test (Test de performance) Weight Loss (Perte de poids), Weight Loss Plus (Perte de poids plus), Rolling (Alternance), Reverse Train (Marche arrière), Constant Watts (Watts constants), Interval Watts (Watts par période), THR Zone (Zone FCC), % THR (% FCC), Strength Builder (Développement puissance musculaire), Custom (Personnalisé)

- 1) **MANUAL (MANUEL)** : permet de régler le niveau de performance souhaité, sans pré réglage du programme. Adaptez votre résistance manuellement durant l'exercice. L'utilisateur règle la durée et le niveau de résistance à l'aide des touches fléchées bas/haut puis en appuyant sur ENTER (ENTRER).
- 2) **INTERVALS (INTERVALLES)** : permet d'améliorer votre puissance musculaire, votre vitesse et votre endurance en augmentant/diminuant les niveaux de résistance pendant l'entraînement et en sollicitant vos muscles et votre cœur. Programme basé sur la durée avec 16 niveaux au choix. L'utilisateur règle la durée et le niveau de résistance à l'aide des touches fléchées bas/haut puis en appuyant sur ENTER (ENTRER).
- 3) **GAME (JEU)** : ce jeu d'échauffement simule une course automobile. Pour contrôler la voiture vers le haut ou le bas, vous devez pédaler plus ou moins rapidement. Vous devez éviter les obstacles et rester sur la piste. Vos chances restantes indiquées par 10 points sont affichées en haut de l'écran LCD et chaque fois que vous heurtez un obstacle un point vous est retiré. Attention, vous n'avez que 11 chances pour compléter le parcours.
- 4) **FIT-TEST (TEST DE PERFORMANCE) (DISPONIBLE UNIQUEMENT SUR ANDES 7.1)** : testez votre condition physique actuelle. Maintenez une vitesse comprise entre 60 et 80 TPM pendant le test ; le programme modifie automatiquement le niveau de résistance selon un tableau intégré. Maintenez votre vitesse le plus longtemps possible. La console affiche votre condition physique actuelle en fonction des indications du tableau.
- 5) **WEIGHT LOSS (PERTE DE POIDS)** : favorise la perte de poids en augmentant et en diminuant le niveau de résistance, tout en vous maintenant dans votre zone de combustion des graisses. Programme basé sur la durée avec 16 niveaux au choix. L'utilisateur règle la durée et le niveau de résistance à l'aide des touches fléchées bas/haut puis en appuyant sur ENTER (ENTRER). Il est important de boire suffisamment d'eau pendant et après les exercices pour améliorer vos chances de perdre du poids.



6) WEIGHT LOSS PLUS (PERTE DE POIDS PLUS) (DISPONIBLE UNIQUEMENT SUR ANDES 7.1) : favorise la perte de poids en augmentant et en diminuant le niveau de résistance, tout en vous maintenant dans votre zone de combustion des graisses. Programme basé sur la durée avec 15 niveaux au choix et possédant des niveaux d'intensité supérieurs au programme de perte de poids standard. L'utilisateur règle la durée et le niveau de résistance à l'aide des touches fléchées bas/haut puis en appuyant sur ENTER (ENTRER). Il est important de boire suffisamment d'eau pendant et après les exercices pour améliorer vos chances de perdre du poids.

7) ROLLING (ALTERNANCE) : permet de garder un poids santé en alternant les niveaux de résistance (augmentation/diminution) afin de relever/abaisser progressivement votre fréquence cardiaque.

8) REVERSE TRAINING (MARCHE ARRIÈRE) : programme d'entraînement spécial afin de développer votre puissance musculaire. Ce programme augmente progressivement le niveau de résistance et vous invite à pédaler en avant (F) ou en arrière (R) afin de vous aider à atteindre vos objectifs en matière de forme physique.

9) RANDOM (ALÉATOIRE) (DISPONIBLE UNIQUEMENT SUR ANDES 3.1/5.1) : programme basé sur un tableau spécialement conçu simulant des modifications aléatoires des niveaux de résistance.

10) CONSTANT WATTS (WATTS CONSTANTS) : cet exercice ajuste automatiquement la résistance pour vous maintenir dans une plage en watts définie et conserver l'intensité du niveau d'exercice physique souhaité.

- 1) Sélectionnez le programme Constant Watts (Watts constants) à l'aide des touches ∇ \blacktriangle et appuyez sur ENTER (ENTRER).
- 2) Réglez la durée à l'aide des touches ∇ \blacktriangle et appuyez sur ENTER.
- 3) Sélectionnez une valeur en watts à l'aide des touches ∇ \blacktriangle et appuyez sur ENTER.
- 4) Appuyez sur START (DÉMARRER) \blacktriangleright \parallel pour débiter le programme.

11) PROGRAMME INTERVAL WATT (WATTS PAR PÉRIODE) (DISPONIBLE UNIQUEMENT SUR ANDES 7.1) : vous permet de choisir une valeur élevée ou faible de watts. Ce programme alterne les valeurs faibles et les valeurs élevées de watts pour vous fournir un entraînement intense et efficace.

- 1) Sélectionnez le programme Constant Watts en appuyant sur ENTER (ENTRER).
- 2) Réglez la durée en appuyant sur enter.
- 3) Sélectionnez la valeur basse de watts souhaitée puis appuyez sur ENTER.
- 4) Sélectionnez la valeur haute de watts souhaitée puis appuyez sur ENTER.
- 5) Appuyez sur START (DÉMARRER) \blacktriangleright \parallel pour débiter le programme.

12) THR ZONE (ZONE FCC) : permet de simuler le degré d'intensité de votre sport favori ; le programme règle automatiquement le niveau de résistance pour vous maintenir dans la plage de fréquence cardiaque cible. (Une sangle thoracique peut être utilisée pour ce programme. Vous pouvez acheter séparément la sangle thoracique chez votre revendeur.)

- 1) Sélectionnez le programme THR Zone (Zone FCC) à l'aide des touches ∇ \blacktriangle et appuyez sur ENTER (ENTRER).
- 2) Réglez TIME (DURÉE) à l'aide des touches ∇ \blacktriangle et appuyez sur ENTER.
- 3) La fenêtre HEART RATE (FRÉQUENCE CARDIAQUE) clignote en affichant la fréquence cardiaque cible par défaut de 80 battements par minute. Sélectionnez votre fréquence cardiaque cible (consultez le tableau indiquant l'entraînement à suivre selon la fréquence cardiaque) à l'aide des touches ∇ \blacktriangle et appuyez sur ENTER.
- 4) Appuyez sur START (DÉMARRER) \blacktriangleright \parallel pour débiter les exercices.

ENTRAÎNEMENT BASÉ SUR LA FRÉQUENCE CARDIAQUE

Il faut d'abord définir le niveau d'intensité des exercices en fonction de votre rythme cardiaque maximum (fréquence cardiaque max. = 200 - votre âge). La méthode basée sur l'âge représente une unité statistique moyenne permettant d'évaluer votre fréquence cardiaque maximale et convient à la plupart des personnes, notamment celles n'ayant jamais utilisé d'entraînement basé sur la fréquence cardiaque. La méthode la plus précise permettant d'évaluer votre fréquence cardiaque maximale consiste à consulter un cardiologue ou un physiologiste de l'exercice et à lui demander de vous faire subir un test d'effort maximal. Des examens cliniques sont recommandés si vous avez plus de 40 ans, avez un excès de poids, menez une vie sédentaire depuis plusieurs années ou avez des antécédents de maladie cardiaque. Ce tableau fournit des exemples de plages de fréquences cardiaques calculées pour une personne âgée de 30 ans, suivant un entraînement dans 5 zones différentes de fréquences cardiaques. Par exemple, la fréquence cardiaque maximale d'une personne de 30 ans est $220 - 30 = 190$ bpm et 90 % de la fréquence cardiaque maximale représente $190 \times 0,9 = 171$ bpm.

13) % THR (% FCC) (DISPONIBLE UNIQUEMENT SUR ANDES 5.1/7.1) : perdez du poids grâce à un programme optimal permettant de brûler des calories tout au long de votre séance d'entraînement ; le programme règle automatiquement le niveau de résistance pour vous maintenir dans votre zone de fréquence cardiaque cible. Enregistrez d'abord vos données personnelles (l'appareil calcule automatiquement votre fréquence cardiaque maximale pour les exercices) et sélectionnez ensuite le pourcentage auquel vous souhaitez vous entraîner en fonction de votre fréquence cardiaque maximale. (Une sangle thoracique peut être utilisée pour ce programme. Vous pouvez acheter séparément la sangle thoracique chez votre revendeur.)

Remarque : le programme de fréquence cardiaque est basé sur votre fréquence cardiaque cible. Le programme fait varier automatiquement le niveau de résistance en fonction de votre vitesse de pédalage tout en vous maintenant dans votre fréquence cardiaque cible. Ne pédalez ni trop vite ni trop lentement. Dès que vous sortez de la zone cible, une flèche apparaît sur l'écran LCD près de la colonne TPM vous indiquant qu'il faut modifier votre vitesse. La flèche vers le haut signifie qu'il faut augmenter votre vitesse et la flèche vers le bas signifie qu'il faut diminuer votre vitesse.

14) STRENGTH BUILDER (DÉVELOPPEMENT PUISSANCE MUSCULAIRE) (DISPONIBLE UNIQUEMENT SUR ANDES 5.1/7.1) : vous aide à développer progressivement votre puissance musculaire à l'aide d'un programme d'exercices prédéfini. Exercice basé sur la durée avec 20 niveaux au choix. L'utilisateur règle la durée et le niveau à l'aide des touches fléchées bas/haut puis en appuyant sur ENTER (ENTRER).





15) CUSTOM (PERSONNALISÉ) : programme d'exercices personnalisé ; durée d'entraînement par défaut : 15 minutes.

- 1) Vous devez d'abord configurer le programme. L'affichage du profil vous indique toutes les étapes à suivre dans la colonne des exercices.
- 2) Utilisez les touches fléchées haut/bas afin de modifier le niveau de résistance puis appuyez sur enter pour confirmer. La console affiche votre numéro de segment actuel et vous guidera pas à pas jusqu'au segment 15.
- 3) Une fois cette opération terminée, appuyez sur START (DÉMARRER) ►► pour commencer.
- 4) Si vous maintenez la touche ENTER (ENTRER) appuyée pendant 5 secondes, le programme se réinitialise.

TABLEAUX DES PROGRAMMES

(Andes 3.1)

	INTERVALLES																			
	Échauffement					Segments du programme - Répétition										Récupération				
Secondes	60	60	60	60	30	90	90	30	30	90	30	90	90	30	30	90	60	60	60	60
Niveau	1	2	3	4	5	6	7	8	9	10	11	12	13	14	15	16	17	18	19	20
1	1	1	1	1	1	7	1	1	7	7	1	7	1	1	7	1	1	1	1	1
2	1	1	1	2	8	2	2	8	8	2	8	2	2	8	2	2	2	1	1	1
3	1	1	1	2	9	3	3	9	3	9	3	9	3	3	9	3	2	1	1	1
4	1	1	1	3	10	4	4	10	10	4	10	4	4	10	4	4	3	1	1	1
5	1	2	3	3	11	5	5	11	11	5	11	5	5	11	5	5	3	3	2	1
6	1	2	3	4	12	6	6	12	12	6	12	6	6	12	6	6	4	3	2	1
7	1	2	3	4	13	7	7	13	13	7	13	7	7	13	7	7	4	3	2	1
8	1	2	3	5	14	8	8	14	14	8	14	8	8	14	8	8	5	3	2	1
9	2	2	3	5	15	9	9	15	15	9	15	9	9	15	9	9	5	3	2	2
10	2	2	4	6	16	10	10	16	16	10	16	10	10	16	10	10	6	4	2	2

(Andes 5.1)

	INTERVALLES																			
	Échauffement					Segments du programme - Répétition										Récupération				
Secondes	60	60	60	60	30	60	60	30	30	60	30	60	60	30	30	60	60	60	60	
Niveau	1	2	3	4	5	6	7	8	9	10	11	12	13	14	15	16	17	18	19	20
1	1	2	2	3	5	1	1	5	5	1	5	1	1	5	5	1	3	2	2	1
2	1	2	2	3	6	2	2	6	6	2	6	2	2	6	6	2	3	2	2	1
3	1	2	2	4	7	3	3	7	7	3	7	3	3	7	7	3	4	2	2	1
4	1	2	2	5	8	4	4	8	8	4	8	4	4	8	8	4	5	2	2	1
5	2	3	5	6	9	5	5	9	9	5	9	5	5	9	9	5	6	5	3	2
6	2	3	5	7	10	6	6	10	10	6	10	6	6	10	10	6	7	5	3	2
7	2	3	5	8	11	7	7	11	11	7	11	7	7	11	11	7	8	5	3	2
8	2	3	5	9	12	8	8	12	12	8	12	8	8	12	12	8	9	5	3	2
9	3	4	5	10	13	9	9	13	13	9	13	9	9	13	13	9	10	5	4	3
10	3	4	8	11	14	10	10	14	14	10	14	10	10	14	14	10	11	8	4	3
11	3	6	10	12	15	11	11	15	15	11	15	11	11	15	15	11	12	10	6	3
12	3	6	10	13	16	12	12	16	16	12	16	12	12	16	16	12	13	10	6	3
13	5	9	13	14	17	13	13	17	17	13	17	13	13	17	17	13	14	13	9	5
14	5	9	13	15	18	14	14	18	18	14	18	14	14	18	18	14	15	13	9	5
15	5	9	13	16	19	15	15	19	19	15	19	15	15	19	19	15	16	13	9	5
16	5	9	13	17	20	16	16	20	20	16	20	16	16	20	20	16	17	13	9	5



TABLEAUX DES PROGRAMMES

(Andes 7.1)

		INTERVALLES																						
		Échauffement				Segments du programme - Répétition												Récupération						
Secondes	Niveau	60	60	60	60	30	60	60	30	30	60	30	60	60	30	30	60	60	60	60	60	60	60	60
1	1	3	3	4	7	1	1	7	7	1	7	1	1	7	7	1	4	3	3	1				
2	1	3	3	4	9	3	3	9	9	3	9	3	3	9	9	3	4	3	3	1				
3	1	3	3	6	10	4	4	10	10	4	10	4	4	10	10	4	6	3	3	1				
4	1	3	3	7	12	6	6	12	12	6	12	6	6	12	12	6	7	3	3	1				
5	3	4	7	9	13	7	7	13	13	7	13	7	7	13	13	7	9	7	4	3				
6	3	4	7	10	15	9	9	15	15	9	15	9	9	15	15	9	10	7	4	3				
7	3	4	7	12	16	10	10	16	16	10	16	10	10	16	16	10	12	7	4	3				
8	3	4	7	13	18	12	12	18	18	12	18	12	12	18	18	12	13	7	4	3				
9	4	6	7	15	19	13	13	19	19	13	19	13	13	19	19	13	15	7	6	4				
10	4	6	12	16	21	15	15	21	21	15	21	15	15	21	21	15	16	12	6	4				
11	4	9	15	18	22	16	16	22	22	16	22	16	16	22	22	16	18	15	9	4				
12	4	9	15	19	24	18	18	24	24	18	24	18	18	24	24	18	19	15	9	4				
13	7	13	19	21	25	19	19	25	25	19	25	19	19	25	25	19	21	19	13	7				
14	7	13	19	22	27	21	21	27	27	21	27	21	21	27	27	21	22	19	13	7				
15	7	13	19	24	28	22	22	28	28	22	28	22	22	28	28	22	24	19	13	7				
16	7	13	19	25	30	24	24	30	30	24	30	24	24	30	30	24	25	19	13	7				

(Andes 7.1)

Indications pour les hommes

TEST DE PERFORMANCE		
Niveau	Durée (min)	Intensité (Watts)
1	0 - 2	35
2	2 - 4	70
3	4 - 6	105
4	6 - 8	140
5	8 - 10	175
6	10 - 12	210
7	12 - 14	245
8	14 - 16	280
9	16 - 18	315
10	18 - 20	350
11	20 - 22	385
12	22 - 24	420
13	24 - 26	455
14	26 - 28	490
15	28 - 30	525

(Andes 7.1)

Indications pour les femmes

TEST DE PERFORMANCE		
Niveau	Durée (min)	Intensité (Watts)
1	0 - 2	25
2	2 - 4	50
3	4 - 6	75
4	6 - 8	100
5	8 - 10	125
6	10 - 12	150
7	12 - 14	175
8	14 - 16	200
9	16 - 18	225
10	18 - 20	250
11	20 - 22	275
12	22 - 24	300
13	24 - 26	325
14	26 - 28	350
15	28 - 30	375

(Andes 3.1)

		PERTE DE POIDS																							
		Échauffement				Segments du programme - Répétition												Récupération							
Secondes	Niveau	60	60	60	60	60	60	60	60	60	60	60	60	60	60	60	60	60	60	60	60	60	60	60	
1	1	2	2	3	4	5	6	7	8	9	10	11	12	13	14	15	16	17	18	19	20				
2	1	2	2	3	3	3	4	4	5	5	6	6	6	6	6	6	6	6	6	6	6				
3	1	2	2	4	5	5	6	6	7	7	7	7	7	7	7	7	7	7	7	7					
4	1	2	2	5	6	6	7	7	8	8	8	8	8	8	8	8	8	8	8	8					
5	2	3	5	6	7	7	8	8	9	9	9	9	9	9	9	9	9	9	9	9					
6	2	3	5	7	8	8	9	9	10	10	10	10	10	10	10	10	10	10	10	10					
7	2	3	5	8	9	9	10	10	11	11	11	11	11	11	11	11	11	11	11	11					
8	2	3	5	9	10	10	11	11	12	12	12	12	12	12	12	12	12	12	12	12					
9	3	4	5	10	11	11	12	12	13	13	13	13	13	13	13	13	13	13	13	13					
10	3	4	8	11	12	12	13	13	14	14	14	14	14	14	14	14	14	14	14	14					
11	3	6	10	12	13	13	14	14	15	15	15	15	15	15	15	15	15	15	15	15					
12	3	6	10	13	14	14	15	15	16	16	16	16	16	16	16	16	16	16	16	16					

(Andes 5.1)

		PERTE DE POIDS																						
		Échauffement				Segments du programme - Répétition												Récupération						
Secondes	Niveau	60	60	60	60	60	60	60	60	60	60	60	60	60	60	60	60	60	60	60	60	60	60	60
1	1	2	2	3	3	3	4	4	5	5	5	5	5	5	5	5	5	5	5	5				
2	1	2	2	3	4	4	5	5	6	6	6	6	6	6	6	6	6	6	6	6				
3	1	2	2	4	5	5	6	6	7	7	7	7	7	7	7	7	7	7	7	7				
4	1	2	2	5	6	6	7	7	8	8	8	8	8	8	8	8	8	8	8	8				
5	2	3	5	6	7	7	8	8	9	9	9	9	9	9	9	9	9	9	9	9				
6	2	3	5	7	8	8	9	9	10	10	10	10	10	10	10	10	10	10	10	10				
7	2	3	5	8	9	9	10	10	11	11	11	11	11	11	11	11	11	11	11	11				
8	2	3	5	9	10	10	11	11	12	12	12	12	12	12	12	12	12	12	12	12				
9	3	4	5	10	11	11	12	12	13	13	13	13	13	13	13	13	13	13	13	13				
10	3	4	8	11	12	12	13	13	14	14	14	14	14	14	14	14	14	14	14	14				
11	3	6	10	12	13	13	14	14	15	15	15	15	15	15	15	15	15	15	15	15				
12	3	6	10	13	14	14	15	15	16	16	16	16	16	16	16	16	16	16	16	16				
13	5	9	13	14	15	15	16	16	17	17	17	17	17	17	17	17	17	17	17	17				
14	5	9	13	15	16	16	17	17	18	18	18	18	18	18	18	18	18	18	18	18				
15	5	9	13	16	17	17	18	18	19	19	19	19	19	19	19	19	19	19	19	19				
16	5	9	13	17	18	18	19	19	20	20	20	20	20	20	20	20	20	20	20	20				

TABLEAUX DES PROGRAMMES

(Andes 7.1)

		PERTE DE POIDS																			
		Échauffement				Segments du programme - Répétition										Récupération					
Secondes	Niveau	60	60	60	60	60	60	60	60	60	60	60	60	60	60	60	60	60	60	60	
1	1	2	3	4	5	6	7	8	9	10	11	12	13	14	15	16	17	18	19	20	
2	1	3	3	4	4	6	6	7	7	9	9	9	9	7	7	6	6	4	3	3	1
3	1	3	3	6	7	7	9	9	10	10	10	10	9	9	7	7	6	3	3	1	1
4	1	3	3	7	9	9	10	10	12	12	12	12	10	10	9	9	7	3	3	1	1
5	3	4	7	9	10	10	12	12	13	13	13	13	12	12	10	10	9	7	4	3	3
6	3	4	7	10	12	12	13	13	15	15	15	15	13	13	12	12	10	7	4	3	3
7	3	4	7	12	13	13	15	15	16	16	16	16	15	15	13	13	12	7	4	3	3
8	3	4	7	13	15	15	16	16	18	18	18	18	16	16	15	15	13	7	4	3	3
9	4	6	7	15	16	16	18	18	19	19	19	19	18	18	16	16	15	7	6	4	4
10	4	6	12	16	18	18	19	19	21	21	21	21	19	19	18	18	16	12	6	4	4
11	4	9	15	18	19	19	21	21	22	22	22	22	21	21	19	19	18	15	9	4	4
12	4	9	15	19	21	21	22	22	24	24	24	24	22	22	21	21	19	15	9	4	4
13	7	13	19	21	22	22	24	24	25	25	25	25	24	24	22	22	21	19	13	7	7
14	7	13	19	22	24	24	25	25	27	27	27	27	25	24	24	22	19	13	7	7	7
15	7	13	19	24	25	25	27	27	28	28	28	28	27	27	25	25	24	19	13	7	7
16	7	13	19	25	27	27	28	28	30	30	30	30	28	28	27	27	25	19	13	7	7

(Andes 7.1)

		PERTE DE POIDS PLUS																		
		Échauffement				Segments du programme - Répétition										Récupération				
Secondes	Niveau	60	60	60	60	60	60	60	60	60	60	60	60	60	60	60	60	60	60	60
1	1	2	3	4	5	6	7	8	9	10	11	12	13	14	15	16	17	18	19	20
2	1	3	3	4	6	6	7	7	9	9	9	9	7	6	4	4	3	3	1	1
3	3	4	6	6	9	7	9	10	10	7	9	12	12	10	9	7	6	6	4	3
4	3	6	6	7	10	9	10	12	12	9	10	13	13	12	10	9	7	6	6	3
5	4	6	7	9	12	10	12	13	13	10	12	15	15	13	12	10	9	7	6	4
6	4	7	9	9	13	12	13	15	15	12	13	16	16	15	13	12	9	9	7	4
7	6	9	10	10	15	13	15	16	16	13	15	18	18	16	15	13	10	10	9	6
8	6	9	10	12	16	15	16	18	18	15	16	19	19	18	16	15	12	10	9	6
9	6	10	12	13	18	16	18	19	19	16	18	21	21	19	18	16	13	12	10	6
10	7	10	13	13	19	18	19	21	21	18	19	22	22	21	19	18	13	13	10	7
11	7	12	13	15	21	19	21	22	22	19	21	24	24	22	21	19	15	13	12	7
12	9	13	15	16	22	21	22	24	24	21	22	25	25	24	22	21	16	15	13	9
13	9	13	16	18	24	22	24	25	25	22	24	27	27	25	24	22	18	16	13	9
14	9	15	16	18	25	24	25	27	27	24	25	28	28	27	25	24	18	16	15	9
15	10	15	18	19	27	25	27	28	28	25	27	30	30	28	27	25	19	18	15	10

(Andes 3.1)

		ALTERNANCE																						
		Échauffement				Segments du programme - Répétition										Récupération								
Secondes	Niveau	60	60	60	60	30	30	30	30	30	30	30	30	30	30	30	30	30	30	30				
1	1	2	3	4	5	6	7	8	9	10	11	12	13	14	15	16	17	18	19	20				
2	1	1	1	2	1	2	3	4	1	2	3	4	1	2	3	4	2	3	4	2	1	1	1	
3	1	1	1	3	2	3	4	5	2	3	4	5	2	3	4	5	3	4	5	3	1	1	1	
4	2	2	2	3	3	4	5	6	3	4	5	6	3	4	5	6	3	2	2	2	2	2		
5	2	2	2	4	4	5	6	7	4	5	6	7	4	5	6	7	4	2	2	2	2	2		
6	3	3	3	4	5	6	7	8	5	6	7	8	5	6	7	8	5	6	7	4	3	3	3	
7	3	3	3	5	6	7	8	9	6	7	8	9	6	7	8	9	6	7	8	5	3	3	3	
8	4	4	4	5	7	8	9	10	7	8	9	10	7	8	9	10	7	8	9	10	5	4	4	4
9	4	4	4	6	8	9	10	11	8	9	10	11	8	9	10	11	8	9	10	11	6	4	4	4
10	5	5	5	6	9	10	11	12	9	10	11	12	9	10	11	12	9	10	11	12	6	5	5	5
11	5	5	5	7	10	11	12	13	10	11	12	13	10	11	12	13	10	11	12	13	7	5	5	5
12	6	6	6	8	11	12	13	14	11	12	13	14	11	12	13	14	11	12	13	14	7	6	5	5
13	6	6	6	7	12	13	14	15	12	13	14	15	12	13	14	15	12	13	14	15	8	6	6	6
14	6	6	7	8	13	14	15	16	13	14	15	16	13	14	15	16	13	14	15	16	8	7	6	6
15	6	7	7	9	14	15	16	16	14	15	16	16	14	15	16	16	14	15	16	16	9	8	7	6

(Andes 5.1)

		ALTERNANCE																		
		Échauffement				Segments du programme - Répétition										Récupération				
Secondes	Niveau	60	60	60	60	30	30	30	30	30	30	30	30	30	30	30	30	30	30	30
1	1	2	3	4	5	6	7	8	9	10	11	12	13	14	15	16	17	18	18	
2	1	1	2	2	1	2	3	4	3	2	1	2	3	2	1	1	1	1	1	
3	1	2	2	3	2	3	4	5	4	3	2	1	2	3	2	1	1	1	1	
4	2	2	3	3	4	5	6	7	8	7	6	5	4	3	2	1	1	1	1	
5	3	4	4	4	5	6	7	8	9	10	9	8	7	6	5	4	3	3	2	1
6	3	5	4	5	6	7	8	9	10	10	9	8	7	6	5	4	3	2	1	
7	4	5	5	5	7	7	8	8	9	10	10	9	8	7	6	5	4	3	2	1
8	4	5	5	5	8	8	9	9	10	10	11	11	10	9	4	3	2	1		
9	4	5	5	5	9	9	10	10	11	11	12	12	11	10	5	4	3	1		
10	4	5	6	6	10	10	11	11	12	12	13	13	12	11	6	5	4	1		
11	4	5	7	7	11	11	12	12	13	13	14	14	13	12	6	5	4	1		
12	4	5	8	8	12	12	13	13	14	14	15	15	14	13	7	6	5	1		
13	4	5	9	9	13	13	14	14	15	15	16	16	15	14	7	6	5	1		
14	4	5	9	9	14	14	15	15	16	16	17	17	16	15	8	7	6	1		



TABLEAUX DES PROGRAMMES

(Andes 7.1)

		ALTERNANCE																				
		Échauffement				Segments du programme - Répétition										Récupération						
Secondes	Niveau	60	60	60	60	30	30	30	30	30	30	30	30	30	30	30	30	30	60	60	60	60
	1	2	3	4	5	6	7	8	9	10	11	12	13	14	15	16	17	18				
1	1	1	3	3	1	3	4	6	4	3	1	3	4	3	1	1	1	1				
2	1	3	3	4	3	4	6	7	6	4	3	1	3	4	3	1	1	1				
3	3	3	4	4	4	6	7	9	10	12	10	9	7	6	3	1	1	1				
4	3	4	4	6	6	7	9	10	12	13	12	10	9	7	4	1	1	1				
5	4	6	6	6	7	9	10	12	13	15	13	12	10	9	4	4	3	1				
6	4	7	6	7	9	10	12	13	15	15	15	13	12	10	6	4	3	1				
7	6	7	7	7	10	10	12	12	13	13	15	15	13	12	6	4	3	1				
8	6	7	7	7	12	12	13	13	15	15	16	16	15	13	6	4	3	1				
9	6	7	7	7	13	13	15	15	16	16	18	18	16	15	7	6	4	1				
10	6	7	9	9	15	15	16	16	18	18	19	19	18	16	9	7	6	1				
11	6	7	10	10	16	16	18	18	19	19	21	21	19	18	9	7	6	1				
12	6	7	12	12	18	18	19	19	21	21	22	22	21	19	10	9	7	1				
13	6	7	13	13	19	19	21	21	22	22	24	24	22	21	10	9	7	1				
14	6	7	13	13	21	21	22	22	24	24	25	25	24	22	12	10	9	1				

(Andes 3.1)

		MARCHE ARRIÈRE																			
		Échauffement				Segments du programme - Répétition												Récupération			
Secondes	Niveau	60	60	60	60	30	60	90	60	90	45	60	45	90	90	30	30	60	60	60	60
	1	2	3	4	5	6	7	8	9	10	11	12	13	14	15	16	17	18	19	20	
1	1	1	1	2	3	2	3	1	2	3	1	2	3	1	2	3	2	1	1	1	
2	1	1	1	2	4	3	4	2	3	4	2	3	4	2	3	4	2	1	1	1	
3	1	1	1	2	5	4	5	3	4	5	3	4	5	3	4	5	2	1	1	1	
4	1	1	1	3	6	5	6	4	5	6	4	5	6	4	5	6	3	1	1	1	
5	1	2	3	3	7	6	7	5	6	7	5	6	7	5	6	7	3	3	2	1	
6	1	2	3	4	8	7	8	6	7	8	6	7	8	6	7	8	4	3	2	1	
7	1	2	3	4	9	8	9	7	8	9	7	8	9	7	8	9	4	3	2	1	
8	1	2	3	5	10	9	10	8	9	10	8	9	10	8	9	10	5	3	2	1	
9	1	1	1	2	11	10	11	9	10	11	9	10	11	9	10	11	2	1	1	1	
10	1	1	1	2	12	11	12	10	11	12	10	11	12	10	11	12	2	1	1	1	
11	2	2	2	3	13	12	13	11	12	13	11	12	13	11	12	13	2	1	1	1	
12	3	3	3	4	14	13	14	12	13	14	12	13	14	12	13	14	3	1	1	1	
13	3	4	4	5	15	14	15	13	14	15	13	14	15	13	14	15	3	3	2	1	
14	3	4	5	6	16	15	16	14	15	16	14	15	16	14	15	16	4	3	2	1	

(Andes 5.1)

		MARCHE ARRIÈRE																						
		Échauffement				Segments du programme - Répétition												Récupération						
Durée	Niveau	60	60	60	60	90	45	90	30	45	90	30	45	90	30	45	90	60	60	60	60			
	1	2	3	4	5	6	7	8	9	10	11	12	13	14	15	16	17	18	19	20				
1	1	1	1	2	3	2	3	1	2	3	1	2	3	1	2	3	2	1	1	1				
2	1	1	1	2	4	3	4	2	3	4	2	3	4	2	3	4	2	1	1	1				
3	1	1	1	2	5	4	5	3	4	5	3	4	5	3	4	5	3	4	2	1	1			
4	1	1	1	3	6	5	6	4	5	6	4	5	6	4	5	6	4	5	6	3	1	1		
5	1	2	3	3	7	6	7	5	6	7	5	6	7	5	6	7	5	6	7	3	3	2	1	
6	1	2	3	4	8	7	8	6	7	8	6	7	8	6	7	8	6	7	8	4	3	2	1	
7	1	2	3	4	9	8	9	7	8	9	7	8	9	7	8	9	7	8	9	4	3	2	1	
8	1	2	3	5	10	9	10	8	9	10	8	9	10	8	9	10	8	9	10	5	3	2	1	
9	1	1	1	2	11	10	11	9	10	11	9	10	11	9	10	11	9	10	11	2	1	1	1	
10	1	1	1	2	12	11	12	10	11	12	10	11	12	10	11	12	10	11	12	2	1	1	1	
11	2	2	2	3	13	12	13	11	12	13	11	12	13	11	12	13	11	12	13	2	1	1	1	
12	3	3	3	4	14	13	14	12	13	14	12	13	14	12	13	14	12	13	14	3	1	1	1	
13	3	4	4	5	15	14	15	13	14	15	13	14	15	13	14	15	13	14	15	3	3	2	1	
14	3	4	5	6	16	15	16	14	15	16	14	15	16	14	15	16	14	15	16	4	3	2	1	
15	3	5	6	7	17	16	17	15	16	17	15	16	17	15	16	17	15	16	17	4	3	2	1	
16	4	6	7	8	18	17	18	16	17	18	16	17	18	16	17	18	16	17	18	5	3	2	1	

(Andes 7.1)

		MARCHE ARRIÈRE																							
		Échauffement				Segments du programme - Répétition												Récupération							
Temps	Niveau	60	60	60	60	90	45	90	30	45	90	30	45	90	30	45	90	60	60	60	60				
	1	2	3	4	5	6	7	8	9	10	11	12	13	14	15	16	17	18	19	20					
1	1	1	1	3	4	3	4	1	3	4	1	3	4	1	3	4	1	3	4	3	1	1	1		
2	1	1	1	3	6	4	6	3	4	6	3	4	6	3	4	6	3	4	6	3	1	1	1		
3	1	1	1	3	7	4	6	7	4	6	7	4	6	7	4	6	7	4	6	7	3	1	1	1	
4	1	1	1	4	9	7	9	6	7	9	6	7	9	6	7	9	6	7	9	4	1	1	1	1	
5	1	3	4	4	10	9	10	7	9	10	7	9	10	7	9	10	7	9	10	4	4	3	1	1	
6	1	3	4	6	12	10	12	9	10	12	9	10	12	9	10	12	9	10	12	6	4	3	1	1	
7	1	3	4	6	13	10	12	10	12	13	10	12	13	10	12	13	10	12	13	6	4	3	1	1	
8	1	3	4	7	15	13	15	12	13	15	12	13	15	12	13	15	12	13	15	7	4	3	1	1	
9	1	1	1	3	16	15	16	13	15	16	13	15	16	13	15	16	13	15	16	3	1	1	1	1	
10	1	1	1	3	18	16	18	15	16	18	15	16	18	15	16	18	15	16	18	3	1	1	1	1	
11	3	3	3	4	19	18	19	16	18	19	16	18	19	16	18	19	16	18	19	3	1	1	1	1	
12	4	4	4	6	21	19	21	18	19	21	18	19	21	18	19	21	18	19	21	4	1	1	1	1	
13	4	6	6	7	22	21	22	19	21	22	19	21	22	19	21	22	19	21	22	4	4	3	1	1	
14	4	6	7	9	24	22	24	21	22	24	21	22	24	21	22	24	21	22	24	6	4	3	1	1	
15	4	7	9	10	25	24	25	22	24	25	22	24	25	22	24	25	22	24	25	6	4	3	1	1	
16	6	9	10	12	27	25	27	24	25	27	24	25	27	24	25	27	24	25	27	7	4	3	1	1	



TABLEAUX DES PROGRAMMES

(Andes 3.1)

ALÉATOIRE																		
Secondes Niveau	Échauffement				Segments du programme- Répétition										Récupération			
	60	60	60	60	60	60	60	60	60	60	60	60	60	60	60	60	60	60
1	1	2	3	4	5	6	7	8	9	10	11	12	13	14	15	16	17	18
2	1	2	2	3	2	5	4	6	3	8	5	2	7	4	2	1	1	1
3	2	2	3	3	3	6	5	7	4	9	6	3	8	5	2	1	1	1
4	2	3	3	4	4	7	6	8	5	10	7	4	9	6	3	1	1	1
5	3	4	4	4	5	8	7	9	6	11	8	5	10	7	3	3	2	1
6	3	5	4	5	6	9	8	10	7	12	9	6	11	8	4	3	2	1
7	4	5	5	5	7	10	9	11	8	13	10	7	12	9	4	3	2	1
8	4	5	5	5	8	11	10	12	9	14	11	8	13	10	4	3	2	1
9	4	5	5	5	9	12	11	13	10	15	12	9	14	11	5	4	3	1
10	4	5	6	6	10	13	12	14	11	16	13	10	15	12	5	4	3	1

(Andes 5.1)

ALÉATOIRE																		
Secondes Niveau	Échauffement				Segments du programme										Récupération			
	60	60	60	60	60	60	60	60	60	60	60	60	60	60	60	60	60	60
1	1	2	3	4	5	6	7	8	9	10	11	12	13	14	15	16	17	18
2	1	2	2	3	2	4	6	3	5	8	3	4	7	2	2	1	1	1
3	2	2	3	3	3	5	7	4	6	9	4	5	8	3	2	1	1	1
4	2	3	3	4	4	6	8	5	7	10	5	6	9	4	3	1	1	1
5	3	4	4	4	5	7	9	6	8	11	6	7	10	5	3	3	2	1
6	3	5	4	5	6	8	10	7	9	12	7	8	11	6	4	3	2	1
7	4	5	5	5	7	9	11	8	10	13	8	9	12	7	4	3	2	1
8	4	5	5	5	8	10	12	9	11	14	9	10	13	8	4	3	2	1
9	4	5	5	5	9	11	13	10	12	15	10	11	14	9	5	4	3	1
10	4	5	6	6	10	12	14	11	13	16	11	12	15	10	5	4	3	1
11	4	5	7	7	11	13	15	12	14	17	12	14	16	11	6	5	4	1
12	4	5	8	8	12	14	16	13	15	18	13	14	17	12	6	5	4	1
13	4	5	9	9	13	15	17	14	16	19	14	15	18	13	7	6	5	1
14	4	5	9	9	14	16	18	15	17	20	15	16	19	14	7	6	5	1

Zone de fréquence cardiaque cible	Durée de l'entraînement	Exemple de zone de FCC (âge : 30)	Votre zone de FCC	Recommandé pour
TRÈS INTENSE 90 – 100 %	< 5 MIN	171 – 190 BPM		Personnes en bonne condition physique et entraînements athlétiques
INTENSE 80 – 90 %	2 – 10 MIN	152 – 171 BPM		Exercices courts
MOYENNE 70 – 80 %	10 – 40 MIN	133 – 152 BPM		Exercices de durée moyenne
LÉGÈRE 60 – 70 %	40 – 80 MIN	114 – 133 BPM		Exercices longs et séances de nombreux exercices courts
TRÈS LÉGÈRE 50 – 60 %	20 – 40 MIN	104 – 114 BPM		Contrôle du poids et récupération active

(Andes 5.1)

DÉVELOPPEMENT PUISSANCE MUSCULAIRE																			
Secondes Segment	Échauffement				Segments du programme- Répétition										Récupération				
	60	60	60	60	60	60	60	60	60	60	60	60	60	60	60	60	60	60	60
1	1	1	2	2	1	3	1	3	1	3	1	3	1	3	1	3	1	3	1
2	1	1	2	2	2	3	2	4	2	3	2	4	2	3	2	4	2	3	2
3	1	1	2	2	3	3	2	3	3	2	3	3	2	3	3	2	3	3	2
4	1	2	2	3	4	4	2	4	4	2	4	4	2	4	4	2	4	4	2
5	2	3	3	3	3	5	3	5	3	5	3	5	3	5	3	5	3	5	3
6	2	3	4	4	4	6	4	6	4	6	4	6	4	6	4	6	4	6	4
7	3	4	5	6	6	8	5	8	6	8	5	8	6	8	5	8	6	8	5
8	3	4	5	6	8	8	6	8	8	6	8	8	6	8	8	6	8	8	6
9	4	6	7	7	8	10	8	10	8	10	8	10	8	10	8	10	8	10	8
10	4	6	7	7	10	10	8	10	10	8	10	10	8	10	10	8	10	10	8
11	4	7	8	9	10	12	10	12	10	12	10	12	10	12	10	12	10	12	10
12	4	7	8	9	12	12	10	12	12	10	12	12	10	12	12	10	12	12	10
13	5	8	9	10	12	14	12	14	12	14	12	14	12	14	12	14	12	14	12
14	5	8	9	10	14	14	12	14	14	12	14	14	12	14	14	12	14	14	12
15	6	9	11	12	14	16	14	16	14	16	14	16	14	16	14	16	14	16	14
16	6	9	11	12	16	16	14	16	16	14	16	16	14	16	16	14	16	16	14
17	6	10	11	12	17	17	15	17	17	15	17	17	15	17	17	15	17	17	15
18	7	10	12	13	18	18	16	18	18	16	18	18	16	18	18	16	18	18	16
19	7	11	13	14	19	19	17	19	19	17	19	19	17	19	19	17	19	19	17
20	8	12	14	15	20	20	17	20	20	17	20	20	17	20	20	17	20	20	17



TABLEAUX DES PROGRAMMES

(Andes 7.1)

Temps	DÉVELOPPEMENT PUISSANCE MUSCULAIRE																			
	Échauffement				F	R	F	R	F	R	F	R	F	R	F	R	Récupération			
Niveau	1	2	3	4	5	6	7	8	9	10	11	12	13	14	15	16	17	18	19	20
1	1	1	3	3	1	4	1	4	1	4	1	4	1	4	1	4	3	3	1	1
2	1	1	3	3	3	4	3	6	3	4	3	6	3	4	3	6	3	3	1	1
3	1	1	3	3	4	4	3	4	4	3	4	4	3	4	4	3	3	3	1	1
4	1	3	3	4	6	6	3	6	6	3	6	6	3	6	6	3	4	3	3	1
5	3	4	4	4	4	7	4	7	4	7	4	7	4	7	4	7	4	4	4	3
6	3	4	6	6	6	9	6	9	6	9	6	9	6	9	6	9	6	6	4	3
7	4	6	7	9	9	12	7	12	9	10	7	12	9	10	7	12	9	7	6	4
8	4	6	7	9	12	12	9	12	12	9	12	12	9	12	12	9	9	7	6	4
9	6	9	10	10	12	15	12	15	12	15	12	15	12	15	12	15	10	10	9	6
10	6	9	10	10	15	15	12	15	15	12	15	15	12	15	15	12	10	10	9	6
11	6	10	12	13	15	18	15	18	15	18	15	18	15	18	15	18	13	12	10	6
12	6	10	12	13	18	18	15	18	18	15	18	18	15	18	18	15	13	12	10	6
13	7	12	13	15	18	21	18	21	18	21	18	21	18	21	18	21	15	13	12	7
14	7	12	13	15	21	21	18	21	21	18	21	21	18	21	21	18	15	13	12	7
15	9	13	16	18	21	24	21	24	21	24	21	24	21	24	21	24	18	16	13	9
16	9	13	16	18	24	24	21	24	24	21	24	24	21	24	24	21	18	16	13	9
17	9	15	16	18	25	25	22	25	25	22	25	25	22	25	25	22	18	16	15	9
18	10	15	18	19	27	27	24	27	27	24	27	27	24	27	27	24	19	18	15	10
19	10	16	19	21	28	28	25	28	28	25	28	28	25	28	28	25	21	19	16	10
20	12	18	21	22	30	30	25	30	30	25	30	30	25	30	30	25	22	21	18	12

UTILISATION DE VOTRE LECTEUR MULTIMÉDIA (ANDES 5.1/7.1)



- 1) Connectez le CÂBLE D'ADAPTATEUR AUDIO fourni à la PRISE AUDIO JACK située sur le côté gauche de la console et la prise jack du casque à votre lecteur.
- 2) Vous pouvez maintenant régler les paramètres de votre liste de lecture à l'aide des différents boutons de votre lecteur multimédia.
- 3) Retirez le CÂBLE D'ADAPTATEUR AUDIO lorsque vous n'utilisez plus le lecteur.

MODE ÉCONOMIE D'ÉNERGIE

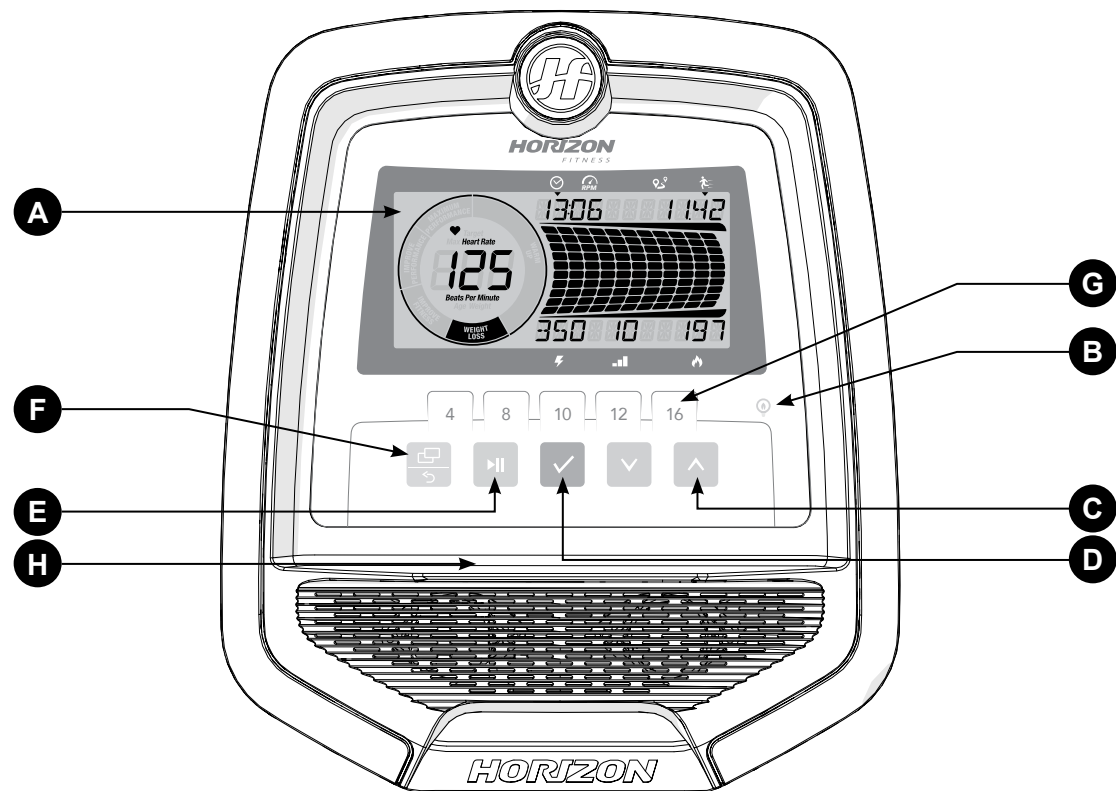
Cet appareil est doté du Mode économie d'énergie. Lorsque le Mode économie d'énergie est sélectionné, l'écran passe automatiquement en mode veille (mode économie d'énergie) après 15 minutes d'inactivité. Cette fonctionnalité permet d'économiser de l'énergie en coupant en grande partie l'alimentation électrique de l'appareil jusqu'à ce qu'une touche soit pressée sur la console.

UW ELLIPTICAL TRAINER GEBRUIKEN

In dit hoofdstuk leert u hoe u de console en programma's van uw elliptical trainer moet gebruiken. Het hoofdstuk BASISGEBRUIK van de HANDLEIDING VOOR ELLIPTICAL TRAINERS bevat instructies voor het volgende:

- **PLAATSING VAN DE ELLIPTICAL TRAINER**
- **VOEDING/AARDINGSINSTRUCTIES**
- **DE VOETEN PLAATSEN**
- **DE ELLIPTICAL TRAINER VERPLAATSEN**
- **DE ELLIPTICAL TRAINER NIVELLEREN**
- **DE HELLING AUTOMATISCH/HANDMATIG AANPASSEN**
- **DE FUNCTIE HEART RATE (HARTSLAG) GEBRUIKEN**



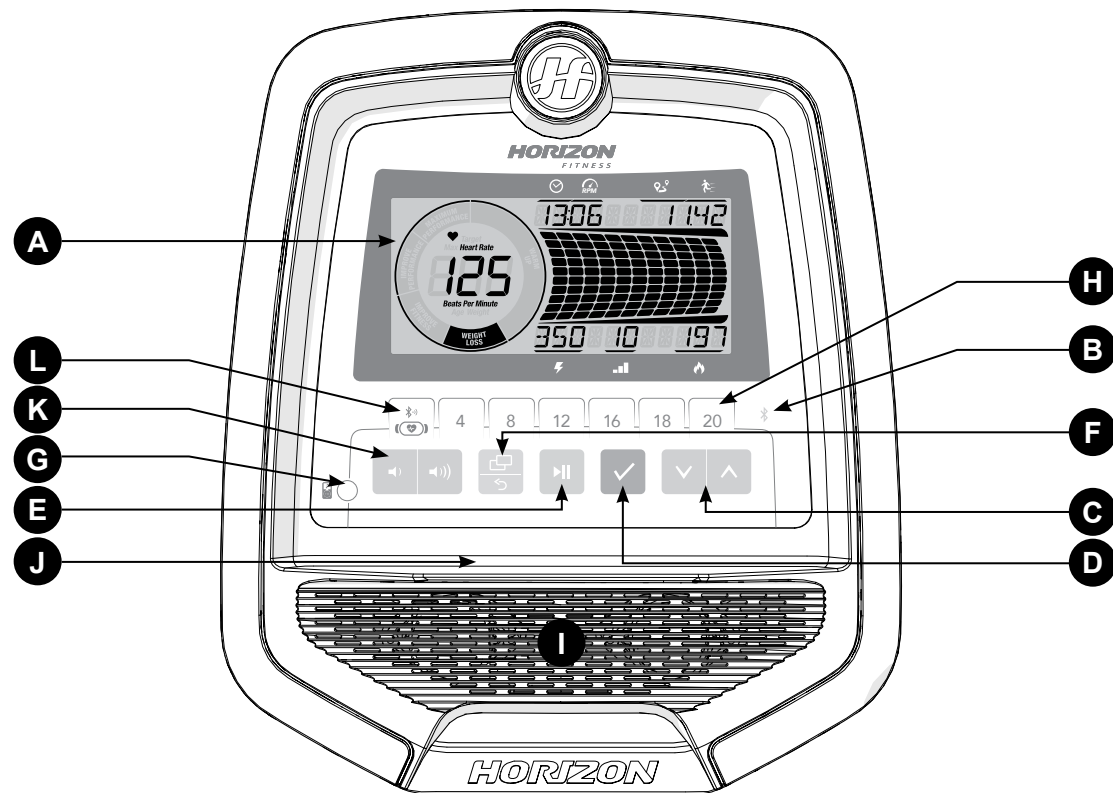


ANDES 3.1: DE CONSOLE GEBRUIKEN

Opmerking: de console wordt geleverd met een dunne beschermfolie erop, die moet worden verwijderd vóór gebruik.

- A) LCD-BEELDSCHERM:** met de velden Time (tijd), Distance (afstand), Speed (snelheid), RPM (omwentelingen per minuut), Resistance Level (weerstandsniveau), Heart Rate (hartslag), Calories (calorieën), Watts (watt), HR-wiel (hartslagwiel), Resistance Profile (weerstandprofiel).
- B) ENERGY SAVER:** om het energieverbruik te minimaliseren, schakelt het toestel automatisch in de energiebesparende modus (15 minuten nadat het in stand-by is geschakeld). Met een druk op om het even welke knop schakelt het toestel opnieuw in.
- C) PIJLTJESKNOPPEN:** gebruik de pijlen omhoog en omlaag om een programma te selecteren, uw console in te stellen of om tijdens het trainen de weerstand te wijzigen.
- D) ENTER-KNOP:** gebruik deze knop om een instelling van een trainingsprogramma of gebruikersprofiel te bevestigen.
- E) START- EN STOPKNOP:** druk hierop om te beginnen trainen, de training te pauzeren of om na de pauze opnieuw te beginnen. Houd deze knop 3 seconden ingedrukt om de console opnieuw in te stellen.
- F) CHANGE DISPLAY/BACK-KNOP:** gebruik deze knop om door de weergavemodi en trainingsfeedback te scrollen. Druk op deze knop om de weergavekolom te veranderen en te schakelen tussen een weerstandsgebaseerde profielweergave (bovenste balk) of een watt-gebaseerde profielweergave (onderste balk). Ook gebruikt om terug te schakelen naar de gebruikersinstellingen.
- G) DIRECTE WEERSTANDSKNOP:** gebruik deze directe knop om de gewenste weerstand voor uw training te kiezen.
- H) SMART-APPARAAT EN LEESREK:** leg hier uw smartphone, tablet of lectuur.



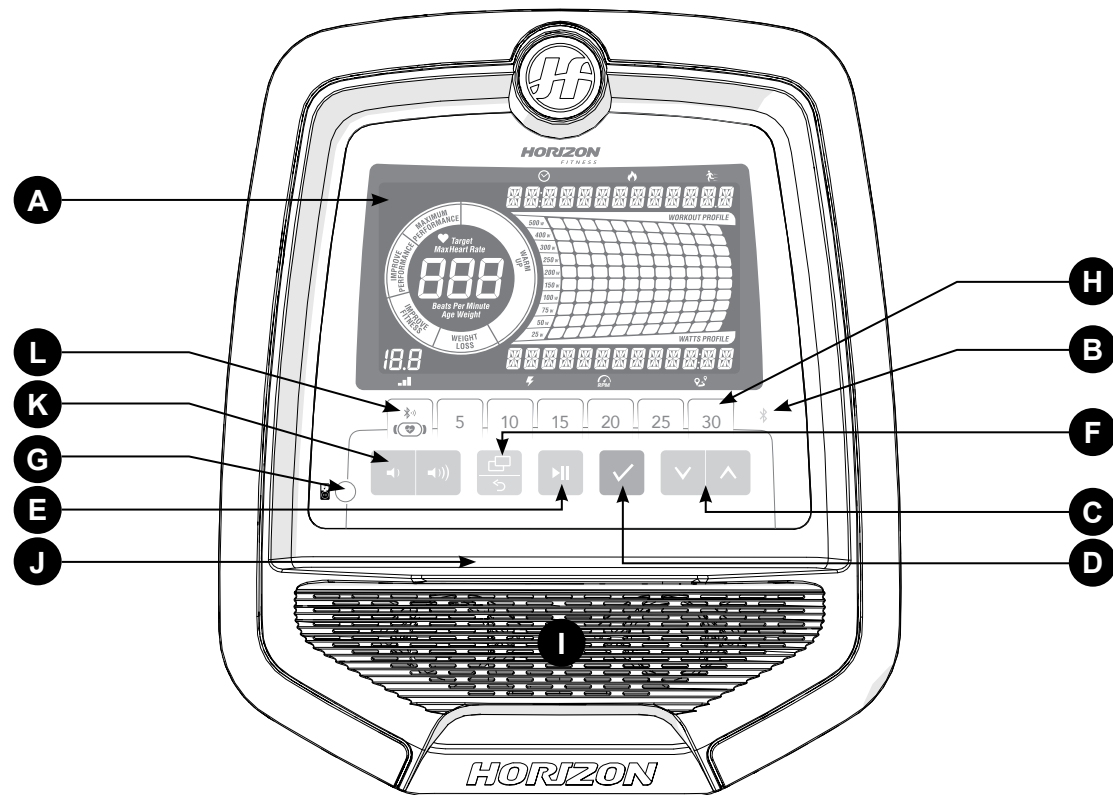


ANDES 5.1: DE CONSOLE GEBRUIKEN

Opmerking: de console wordt geleverd met een dunne beschermfolie erop, die moet worden verwijderd vóór gebruik.

- A) **LCD-BEELDSCHERM:** met de velden Time (tijd), Distance (afstand), Speed (snelheid), RPM (omwentelingen per minuut), Resistance Level (weerstandsniveau), Heart Rate (hartslag), Calories (calorieën), Watts (watt), HR-wiel (hartslagwiel), Resistance Profile (weerstandprofiel).
- B) **BLUETOOTH:** het lampje brandt constant zodra de Bluetooth is verbonden.
- C) **PIJLTJESKNOPPEN:** gebruik de pijlen omhoog en omlaag om een programma te selecteren, uw console in te stellen of om tijdens het trainen de weerstand te wijzigen.
- D) **ENTER-KNOP:** gebruik deze knop om een instelling van een trainingsprogramma of gebruikersprofiel te bevestigen.
- E) **START- EN STOPKNOP:** druk hierop om te beginnen trainen, de training te pauzeren of om na de pauze opnieuw te beginnen. Houd deze knop 3 seconden ingedrukt om de console opnieuw in te stellen.
- F) **CHANGE DISPLAY/BACK-KNOP:** gebruik deze knop om door de weergavemodi en trainingsfeedback te scrollen. Druk op deze knop om de weergavekolom te veranderen en te schakelen tussen een weerstandsgebaseerde profielweergave (bovenste balk) of een watt-gebaseerde profielweergave (onderste balk). Ook gebruikt om terug te schakelen naar de gebruikersinstellingen.
- G) **AUDIO-INGANG:** om uw mobiele telefoon of mp3-speler aan te sluiten op de ingebouwde luidspreker en uw sportmuziek af te spelen.
- H) **DIRECTE WEERSTANDSKNOP:** gebruik deze directe knop om de gewenste weerstand voor uw training te kiezen.
- I) **LUIDSPREKER:** om muziek af te spelen via de luidsprekers wanneer uw mediaspeler aangesloten is.
- J) **SMART-APPARAAT EN LEESREK:** leg hier uw smartphone, tablet of lectuur.
- K) **VOLUMEKNOP:** gebruik deze knop om het volume hoger of lager te zetten.
- L) **BLUETOOTH-HARTSLAG:** houd 3 seconden ingedrukt om verbinding te maken met de Bluetooth-hartslagband. (APP en BT hartslagband kunnen niet tegelijkertijd verbinding maken)





ANDES 7.1: DE CONSOLE GEBRUIKEN

Opmerking: de console wordt geleverd met een dunne beschermfolie erop, die moet worden verwijderd vóór gebruik.

- A) **LCD-BEELDSCHERM:** met de velden Time (tijd), Distance (afstand), Speed (snelheid), RPM (omwentelingen per minuut), Resistance Level (weerstandsniveau), Heart Rate (hartslag), Calories (calorieën), Watts (watt), HR-wiel (hartslagwiel), Resistance Profile (weerstandprofiel).
- B) **BLUETOOTH:** het lampje brandt constant zodra de Bluetooth is verbonden.
- C) **PIJLTJESKNOPPEN:** gebruik de pijlen omhoog en omlaag om een programma te selecteren, uw console in te stellen of om tijdens het trainen de weerstand te wijzigen.
- D) **ENTER-KNOP:** gebruik deze knop om een instelling van een trainingsprogramma of gebruikersprofiel te bevestigen.
- E) **START- EN STOPKNOP:** druk hierop om te beginnen trainen, de training te pauzeren of om na de pauze opnieuw te beginnen. Houd deze knop 3 seconden ingedrukt om de console opnieuw in te stellen.
- F) **CHANGE DISPLAY/BACK-KNOP:** gebruik deze knop om door de weergavemodi en trainingsfeedback te scrollen. Druk op deze knop om de weergavekolom te veranderen en te schakelen tussen een weerstandsgebaseerde profielweergave (bovenste balk) of een watt-gebaseerde profielweergave (onderste balk). Ook gebruikt om terug te schakelen naar de gebruikersinstellingen.
- G) **AUDIO-INGANG:** om uw mobiele telefoon of mp3-speler aan te sluiten op de ingebouwde luidspreker en uw sportmuziek af te spelen.
- H) **DIRECTE WEERSTANDSKNOP:** gebruik deze directe knop om de gewenste weerstand voor uw training te kiezen.
- I) **LUIDSPREKER:** om muziek af te spelen via de luidsprekers wanneer uw mediaspeler aangesloten is.
- J) **SMART-APPARAAT EN LEESREK:** leg hier uw smartphone, tablet of lectuur.
- K) **VOLUMEKNOP:** gebruik deze knop om het volume hoger of lager te zetten.
- L) **BLUETOOTH-HARTSLAG:** houd 3 seconden ingedrukt om verbinding te maken met de Bluetooth-hartslagband. (APP en BT hartslagband kunnen niet tegelijkertijd verbinding maken)













ANDES
3.1 / 5.1



ANDES 3.1/5.1 BEELDSCHERM

-  **TIME:** wordt weergegeven als minuten: seconden. Geeft de resterende tijd of de verlopen tijd van uw training weer.
-  **RPM:** omwentelingen per minuut.
-  **DISTANCE:** weergegeven in kilometer. Geeft de reeds afgelegde of nog af te leggen afstand van uw training weer.
-  **SPEED:** wordt weergegeven als km/u. Duidt aan hoe snel de wielen bewegen.
-  **WATTS:** geeft het huidige uitgangsvermogen van de gebruiker weer.
-  **LEVEL:** geeft het huidige niveau van weerstand weer.
-  **CALORIES:** totaal aantal tijdens uw training verbrande calorieën.
-  **HEART RATE:** weergegeven in hartslagen per minuut. Gebruikt om uw hartslag op te volgen.

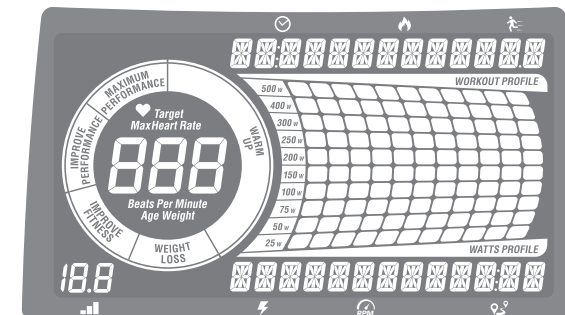
MAXIMUM HEART RATE: geeft uw maximale hartslag weer. Met de knop 'Change Display' schakelt u tussen uw MAXIMUM HEART RATE (maximale hartslag) en uw huidige HEART RATE (hartslag). De MAXIMUM HEART RATE wordt berekend als (220 min leeftijd).

HARTSLAGWIEL: toont de huidige activiteitszone van uw training. Met dit hartslagwiel kunt u controleren of uw trainingsintensiteit overeenkomt met uw trainingsdoel.









OPWARMING: 0-60% van de maximale hartslag.
 GEWICHTSVERLIES: 60-70% van de maximale hartslag.
 CONDITIETRAINING: 70-80% van de maximale hartslag.
 PRESTATIETRAINING: 80-90% van de maximale hartslag.
 MAXIMALE PRESTATIE: 90-100% van de maximale hartslag.



ANDES
7.1



ANDES 7.1 BEELDSCHERM

-  **TIME:** wordt weergegeven als minuten: seconden. Geeft de resterende tijd of de verlopen tijd van uw training weer.
-  **RPM:** omwentelingen per minuut.
-  **DISTANCE:** weergegeven in kilometer. Geeft de reeds afgelegde of nog af te leggen afstand van uw training weer.
-  **SPEED:** wordt weergegeven als km/u. Duidt aan hoe snel de wielen bewegen.
-  **WATTS:** geeft het huidige uitgangsvermogen van de gebruiker weer.
-  **LEVEL:** geeft het huidige niveau van weerstand weer.
-  **CALORIES:** totaal aantal tijdens uw training verbrande calorieën.
-  **HEART RATE:** weergegeven in hartslagen per minuut. Gebruikt om uw hartslag op te volgen.

MAXIMUM HEART RATE: geeft uw maximale hartslag weer. Met de knop 'Change Display' schakelt u tussen uw MAXIMUM HEART RATE (maximale hartslag) en uw huidige HEART RATE (hartslag). De MAXIMUM HEART RATE wordt berekend als (220 min leeftijd).

HARTSLAGWIEL: toont de huidige activiteitszone tijdens uw training. Met dit hartslagwiel kunt u controleren of uw trainingsintensiteit overeenkomt met uw trainingsdoel.

OPWARMING: 0-60% van de maximale hartslag.
 GEWICHTSVERLIES: 60-70% van de maximale hartslag.
 CONDITIETRAINING: 70-80% van de maximale hartslag.
 PRESTATIETRAINING: 80-90% van de maximale hartslag.
 MAXIMALE PRESTATIE: 90-100% van de maximale hartslag.

WATT-WEERGAVE EN PROFIELWEERGAVE: toont uw huidige training in watt, bv. het lampje 50 watt begint te branden wanneer u 25-50 watt bereikt of selecteert. Met de toets 'change display' kunt u terug naar de trainingsprofielweergave schakelen.
 Opmerking: de watt-weergave toont slechts tot 400 W in watt-gebaseerde programma's, om uw doelbereik van 25-400 watt te weerspiegelen.

AAN DE SLAG

SNELLE START

- 1) Controleer of de aan/uit-schakelaar op ON staat.
- 2) Druk op START/STOP ►|| om te beginnen trainen in de MANUAL-modus.
- 3) Druk op ▼ ▲ om tijdens de training het weerstandsniveau aan te passen.

MET UW TRAINING VAN START GAAN

- 1) Selecteer guest / user1 / user2 / user3 / user4.
- 2) Selecteer uw gewicht.
- 3) Selecteer uw leeftijd.
- 4) Selecteer uw gewenste programma.
- 5) Selecteer uw geslacht (alleen nodig voor Fit-Test-programma).
- 6) Selecteer de programma-instellingen, de tijdsduur, het niveau enz.
- 7) Druk op Start/Stop ►|| om met uw training van start te gaan.

Opmerking: de console slaat de instellingen voor User 1 / 2 / 3 / 4 op zodat u deze ook bij de volgende training kunt gebruiken.

DE SELECTIE WISSEN/DE CONSOLE OPNIEUW INSTELLEN

Houd de START/STOP-knop ►|| 3 seconden ingedrukt.

UW TRAINING BEËINDIGEN

Op het einde van de training stopt de fiets en hoort u een akoestisch signaal. U kunt nu de stekker van het toestel uit het stopcontact halen; doet u dit niet, dan schakelt het toestel na 15 minuten automatisch in de energiebesparende modus.

PROGRAMMAGEGEGEVENS

Andes 3.1: 10 programma's (Manual, Intervals, Game, Weight Loss, Rolling, Reverse Train, Random, Constant Watts, THR Zone, Custom)

Andes 5.1: 12 programma's (Manual, Intervals, Game, Weight Loss, Rolling, Reverse Train, Random, Constant Watts, THR Zone, %THR, Strength Builder, Custom)

Andes 7.1: 14 programma's (Manual, Intervals, Game, Fit Test, Weight Loss, Weight Loss Plus, Rolling, Reverse Train, Constant Watts, Interval Watts, THR Zone, %THR, Strength Builder, Custom)

- 1) **MANUAL:** hiermee kunt u zelf de weerstand van de training instellen, zonder gebruik te maken van een vooraf ingesteld programma. Pas tijdens uw training uw weerstand handmatig aan. Stel met behulp van de pijlen omhoog/omlaag de tijd en weerstand in en druk op ENTER.
- 2) **INTERVALS:** verbetert uw kracht, snelheid en uithoudingsvermogen door tijdens uw training de weerstandsniveaus continu te verhogen en verlagen, zodat u zowel uw hart als uw spieren traint. Dit is een programma op basis van tijd met 16 verschillende niveaus om uit te kiezen. Stel met behulp van de pijlen omhoog/omlaag de tijd en het niveau in en druk op ENTER.
- 3) **GAME:** dit opwarmingsspel simuleert een autowedstrijd. Om de auto te besturen, trapt u sneller of trager. Probeer de hindernissen te ontwijken en op de baan te blijven. Boven in het lcd-scherm worden met 10 stippen uw resterende kansen aangegeven: telkens wanneer u een hindernis raakt, wordt een stip verwijderd. U hebt slechts 11 kansen om het circuit af te werken, dus rij voorzichtig.
- 4) **FIT-TEST (ALLEEN BIJ ANDES 7.1):** test uw huidige conditieniveau. Houd de omwentelingen per minuut tijdens de test tussen 60 en 80; het programma past automatisch de weerstand aan op basis van een vooraf ingesteld schema. Probeer uw omwentelingen per minuut te behouden totdat u niet meer verder kunt. De console zoekt dan in de tabel wat uw huidige conditie is.
- 5) **WEIGHT LOSS:** bevordert gewichtsverlies door de weerstand te laten stijgen en dalen en u zodoende in uw vetverbrandende fase te houden. Dit is een programma op basis van tijd met 16 verschillende niveaus om uit te kiezen. Stel met behulp van de pijlen omhoog/omlaag de tijd en het niveau in en druk op ENTER. Drink tijdens en na de training voldoende water om uw gewichtsverlies te bevorderen.



6) WEIGHT LOSS PLUS (ALLEEN BIJ ANDES 7.1): bevordert gewichtsverlies door de weerstand te laten stijgen en dalen en u zodoende in uw vetverbrandende fase te houden. Dit is een programma op basis van tijd met 15 verschillende niveaus om uit te kiezen, dat intensiever is dan het standaard gewichtsverliesprogramma. U kunt met behulp van de pijltoetsen omhoog/omlaag zelf de tijd en het niveau instellen. Drink tijdens en na de training voldoende water, om uw gewichtsverlies te bevorderen.

7) ROLLING: behoudt uw gewicht door het weerstandsniveau langzaam te laten stijgen en dalen, om zo uw hartslag langzaam te laten stijgen en dalen.

8) REVERSE TRAIN: specifieke training om spieren op te bouwen. Dit programma verhoogt langzaam het weerstandsniveau en vraagt u om voorwaarts (Forward (F)) of achterwaarts (Reverse (R)) te trappen om u te helpen uw doelconditie te bereiken.

9) RANDOM (ALLEEN BIJ ANDES 3.1/5.1): speciaal ontworpen, schemagebaseerd programma waarbij de weerstand willekeurig verandert.

10) CONSTANT WATTS: dit programma past automatisch de weerstand aan om u binnen een vastgelegd watt-bereik te houden en uw training op de gewenste intensiviteit te houden.

- 1) Selecteer met behulp van ∇ \wedge de optie Constant Watts en druk op ENTER.
- 2) Stel met behulp van ∇ \wedge de tijd in en druk op ENTER.
- 3) Selecteer met behulp van ∇ \wedge het gewenste aantal watt en druk op ENTER.
- 4) Druk op START \blacktriangleright om met het programma te beginnen.

11) INTERVAL WATT-PROGRAMMA (ALLEEN ANDES 7.1): hiermee kunt u een hoge WATT-waarde en een lage WATT-waarde kiezen. Het intervalprogramma zal schakelen tussen de hoge en lage watt-waarde, voor een uiterst intensieve en doeltreffende training.

- 1) Selecteer het programma Constant Watts met behulp van ∇ \wedge en druk op enter.
- 2) Stel de tijd in met behulp van ∇ \wedge en druk op enter.
- 3) Selecteer de gewenste lage watt-waarde en druk op enter.
- 4) Selecteer de gewenste hoge watt-waarde en druk op enter.
- 5) Druk op START \blacktriangleright om de training te beginnen.

12) THR ZONE: simuleer de intensiteit van uw favoriete sport: dit programma past automatisch de weerstand aan om een vooraf ingesteld hartslagbereik te behouden. (We raden aan bij dit programma een borstriem te gebruiken. De borstriem is apart beschikbaar bij uw winkelier).

- 1) Selecteer met behulp van ∇ \wedge het THR Zone-programma en druk op ENTER.
- 2) Stel met behulp van ∇ \wedge de TIJD in en druk op ENTER.
- 3) Het venster HEART RATE begint te knipperen en toont de standaardhartslag van 80 slagen per minuut. Selecteer met behulp van ∇ \wedge uw doelhartslag (in het hartslagoverzicht) en druk op ENTER.
- 4) Druk op START \blacktriangleright om te beginnen.

TRAINING OP HARTSLAG

Om te weten wat de juiste intensiteit van uw training is, dient u eerst te weten wat uw maximale hartslag is (max. hartslag = 220 - uw leeftijd). De methode op basis van leeftijd biedt een gemiddelde, statistische prognose van uw maximale hartslag en is een goede methode voor het merendeel van de mensen, en vooral voor diegenen die pas beginnen met hartslagtraining. De meest nauwkeurige en correcte manier om uw eigen maximale hartslag te bepalen, is om deze klinisch te laten testen door een hartspecialist of een sportarts met behulp van een stresstest. Als u ouder bent dan 40, overgewicht hebt, meerdere jaren een zittend leven hebt gehad of als er hartaandoeningen in uw familie voorkomen, dan raden we aan een klinische test te laten uitvoeren. Deze grafiek geeft voorbeelden van de hartslag van een 30-jarige die sport bij 5 verschillende hartslagzones. Bijvoorbeeld: de maximale hartslag van een 30-jarige is $220 - 30 = 190$ slagen per minuut en 90% van de maximale hartslag is $190 \times 0,9 = 171$ slagen per minuut.

13) % THR (ALLEEN BIJ ANDES 5.1/7.1): ideaal voor gewichtsverlies, want het programma blijft op het optimale trainingsniveau voor het verbranden van vet, maar past tegelijkertijd de weerstand aan om uw hartslag in het doelbereik te houden. Stel eerst uw persoonsgegevens in (uw toestel zal automatisch uw maximale hartslag berekenen) en selecteer het hartslagpercentage waarmee u wilt trainen. (We raden aan bij dit programma een borstriem te gebruiken. De borstriem is apart beschikbaar bij uw winkelier).

Opmerking: het hartslagprogramma is gebaseerd op uw doelhartslag. De weerstand wordt automatisch aangepast aan uw trapsnelheid en zorgt ervoor dat uw hartslag tijdens uw training in het doelbereik blijft. Trap niet te traag of te snel. Als uw hartslag buiten het doelbereik valt, toont een bericht in de RPM-kolom dat u uw snelheid dient aan te passen. Druk op de pijltoets omhoog om uw omwentelingen per minuut te verhogen en op de pijltoets omlaag om trager te trainen.





14) STRENGTH BUILDER (ALLEEN BIJ ANDES 5.1/7.1): helpt u langzaam uw spiermassa op te bouwen met behulp van een vooraf samengesteld trainingsprogramma. Dit is een programma op basis van tijd met 20 verschillende niveaus om uit te kiezen. Stel met behulp van de pijlen omhoog/omlaag de tijd en het niveau in en druk op ENTER.

15) CUSTOM: zelf in te stellen training, met standaardtijd van 15 minuten.

- 1) Voer eerst de programma-instellingen in; vervolgens begeleidt de profielweergave u door de volledige kolom van de training.
- 2) Gebruik de pijltjestoetsen om de weerstand aan te passen en druk op enter om te bevestigen. Op de console verschijnt uw huidige segmentnummer en de nodige instructies om van segment 1 naar segment 15 te gaan.
- 3) Nadat u alle instellingen hebt ingevoerd, drukt u op START ► om te beginnen trainen.
- 4) Om het programma opnieuw in te stellen, houdt u 5 seconden lang ENTER ingedrukt.

PROGRAMMAGRAFIEKEN

(Andes 3.1)

Seconden	INTERVALLEN																			
	Opwarming					Programmasegmenten: aantal herhalingen										Afkoeling				
Niveau	60	60	60	60	30	90	90	30	30	90	30	90	90	30	30	90	60	60	60	60
1	1	1	1	1	1	7	1	1	7	7	1	7	1	1	7	1	1	1	1	1
2	1	1	1	1	2	8	2	2	8	8	2	8	2	2	8	2	2	2	1	1
3	1	1	1	1	2	9	3	3	9	9	3	9	3	3	9	3	3	2	1	1
4	1	1	1	1	3	10	4	4	10	10	4	10	4	4	10	4	4	3	1	1
5	1	2	3	3	11	5	5	11	11	5	11	5	5	11	5	5	3	3	2	1
6	1	2	3	4	12	6	6	12	12	6	12	6	6	12	6	6	4	3	2	1
7	1	2	3	4	13	7	7	13	13	7	13	7	7	13	7	7	4	3	2	1
8	1	2	3	5	14	8	8	14	14	8	14	8	8	14	8	8	5	3	2	1
9	2	2	3	5	15	9	9	15	15	9	15	9	9	15	9	9	5	3	2	2
10	2	2	4	6	16	10	10	16	16	10	16	10	10	16	10	10	6	4	2	2

(Andes 5.1)

Seconden	INTERVALLEN																			
	Opwarming					Programmasegmenten: aantal herhalingen										Afkoeling				
Niveau	60	60	60	60	30	60	60	30	30	60	30	60	60	30	30	60	60	60	60	60
1	1	2	2	3	5	1	1	5	5	1	5	1	1	5	5	1	3	2	2	1
2	1	2	2	3	6	2	2	6	6	2	6	2	2	6	6	2	3	2	2	1
3	1	2	2	4	7	3	3	7	7	3	7	3	3	7	7	3	4	2	2	1
4	1	2	2	5	8	4	4	8	8	4	8	4	4	8	8	4	5	2	2	1
5	2	3	5	6	9	5	5	9	9	5	9	5	5	9	9	5	6	5	3	2
6	2	3	5	7	10	6	6	10	10	6	10	6	6	10	10	6	7	5	3	2
7	2	3	5	8	11	7	7	11	11	7	11	7	7	11	11	7	8	5	3	2
8	2	3	5	9	12	8	8	12	12	8	12	8	8	12	12	8	9	5	3	2
9	3	4	5	10	13	9	9	13	13	9	13	9	9	13	13	9	10	5	4	3
10	3	4	8	11	14	10	10	14	14	10	14	10	10	14	14	10	11	8	4	3
11	3	6	10	12	15	11	11	15	15	11	15	11	11	15	15	11	12	10	6	3
12	3	6	10	13	16	12	12	16	16	12	16	12	12	16	16	12	13	10	6	3
13	5	9	13	14	17	13	13	17	17	13	17	13	13	17	17	13	14	13	9	5
14	5	9	13	15	18	14	14	18	18	14	18	14	14	18	18	14	15	13	9	5
15	5	9	13	16	19	15	15	19	19	15	19	15	15	19	19	15	16	13	9	5
16	5	9	13	17	20	16	16	20	20	16	20	16	16	20	20	16	17	13	9	5



PROGRAMMAGRAFIEKEN

(Andes 7.1)

		INTERVALLEN																					
		Opwarming					Programmasegmenten: aantal herhalingen										Afkoeling						
Seconden	Niveau	60	60	60	60	30	60	60	30	30	60	30	60	60	30	30	60	60	60	60	60	60	60
1	1	3	3	4	7	1	1	7	7	1	7	1	1	7	1	4	3	3	1				
2	1	3	3	4	9	3	3	9	9	3	9	3	3	9	9	3	4	3	3	1			
3	1	3	3	6	10	4	4	10	10	4	10	4	4	10	10	4	6	3	3	1			
4	1	3	3	7	12	6	6	12	12	6	12	6	6	12	12	6	7	3	3	1			
5	3	4	7	9	13	7	7	13	13	7	13	7	7	13	13	7	9	7	4	3			
6	3	4	7	10	15	9	9	15	15	9	15	9	9	15	15	9	10	7	4	3			
7	3	4	7	12	16	10	10	16	16	10	16	10	10	16	16	10	12	7	4	3			
8	3	4	7	13	18	12	12	18	18	12	18	12	12	18	18	12	13	7	4	3			
9	4	6	7	15	19	13	13	19	19	13	19	13	13	19	19	13	15	7	6	4			
10	4	6	7	16	21	15	15	21	21	15	21	15	15	21	21	15	16	12	6	4			
11	4	9	15	18	22	16	16	22	22	16	22	16	16	22	22	16	18	15	9	4			
12	4	9	15	19	24	18	18	24	24	18	24	18	18	24	24	18	19	15	9	4			
13	7	13	19	21	25	19	19	25	25	19	25	19	19	25	25	19	21	19	13	7			
14	7	13	19	22	27	21	21	27	27	21	27	21	21	27	27	21	22	19	13	7			
15	7	13	19	24	28	22	22	28	28	22	28	22	22	28	28	22	24	19	13	7			
16	7	13	19	25	30	24	24	30	30	24	30	24	24	30	30	24	25	19	13	7			

(Andes 7.1)

Protocol voor mannen

FIT -TEST		
Fase	Tijd (min)	Intensiteit (watt)
1	0 - 2	35
2	2 - 4	70
3	4 - 6	105
4	6 - 8	140
5	8 - 10	175
6	10 - 12	210
7	12 - 14	245
8	14 - 16	280
9	16 - 18	315
10	18 - 20	350
11	20 - 22	385
12	22 - 24	420
13	24 - 26	455
14	26 - 28	490
15	28 - 30	525

(Andes 7.1)

Protocol voor vrouwen

FIT -TEST		
Fase	Tijd (min)	Intensiteit (watt)
1	0 - 2	25
2	2 - 4	50
3	4 - 6	75
4	6 - 8	100
5	8 - 10	125
6	10 - 12	150
7	12 - 14	175
8	14 - 16	200
9	16 - 18	225
10	18 - 20	250
11	20 - 22	275
12	22 - 24	300
13	24 - 26	325
14	26 - 28	350
15	28 - 30	375

(Andes 3.1)

		GEWICHTSVERLIJES																					
		Opwarming					Programmasegmenten: aantal herhalingen										Afkoeling						
Seconden	Niveau	60	60	60	60	60	60	60	60	60	60	60	60	60	60	60	60	60	60	60	60	60	60
1	1	2	2	3	3	4	4	5	5	6	6	6	6	6	6	6	5	4	4	3	2	2	1
2	1	2	2	3	3	4	4	5	5	6	6	6	6	6	6	6	5	4	4	3	2	2	1
3	1	2	2	4	5	5	6	6	7	7	7	7	7	7	6	6	5	5	4	2	2	1	
4	1	2	2	5	6	6	7	7	8	8	8	8	7	7	6	6	5	2	2	1			
5	2	3	5	6	7	7	8	8	9	9	9	9	8	7	7	6	5	3	2				
6	2	3	5	7	8	8	9	9	10	10	10	10	9	9	8	8	7	5	3	2			
7	2	3	5	8	9	9	10	10	11	11	11	11	10	10	9	9	8	5	3	2			
8	2	3	5	9	10	10	11	11	12	12	12	12	11	11	10	10	9	5	3	2			
9	3	4	5	10	11	11	12	12	13	13	13	13	12	12	11	11	10	5	4	3			
10	3	4	8	11	12	12	13	13	14	14	14	14	13	13	12	12	11	8	4	3			
11	3	6	10	12	13	13	14	14	15	15	15	15	14	14	13	13	12	10	6	3			
12	3	6	10	13	14	14	15	15	16	16	16	16	15	15	14	14	13	10	6	3			

(Andes 5.1)

		WEIGHT LOSS																					
		Opwarming					Programmasegmenten: aantal herhalingen										Afkoeling						
Seconden	Niveau	60	60	60	60	60	60	60	60	60	60	60	60	60	60	60	60	60	60	60	60	60	60
1	1	2	2	3	3	4	4	5	5	6	6	6	6	6	6	5	4	4	3	2	2	1	
2	1	2	2	3	3	4	4	5	5	6	6	6	6	6	6	5	4	4	3	2	2	1	
3	1	2	2	4	5	5	6	6	7	7	7	7	6	6	5	5	4	2	2	1			
4	1	2	2	5	6	6	7	7	8	8	8	8	7	7	6	6	5	2	2	1			
5	2	3	5	6	7	7	8	8	9	9	9	9	8	7	7	6	5	3	2				
6	2	3	5	7	8	8	9	9	10	10	10	10	9	8	7	6	5	3	2				
7	2	3	5	8	9	9	10	10	11	11	11	11	10	10	9	8	5	3	2				
8	2	3	5	9	10	10	11	11	12	12	12	12	11	11	10	10	9	5	3	2			
9	3	4	5	10	11	11	12	12	13	13	13	13	12	12	11	11	10	5	4	3			
10	3	4	8	11	12	12	13	13	14	14	14	14	13	13	12	12	11	8	4	3			
11	3	6	10	12	13	13	14	14	15	15	15	15	14	14	13	13	12	10	6	3			
12	3	6	10	13	14	14	15	15	16	16	16	16	15	15	14	14	13	10	6	3			
13	5	9	13	14	15	15	16	16	17	17	17	17	16	16	15	15	14	13	9	5			
14	5	9	13	15	16	16	17	17	18	18	18	18	17	17	16	16	15	13	9	5			
15	5	9	13	16	17	17	18	18	19	19	19	19	18	18	17	17	16	13	9	5			
16	5	9	13	17	18	18	19	19	20	20	20	20	19	19	18	18	17	13	9	5			

PROGRAMMAGRAFIEKEN

(Andes 7.1)

		WEIGHT LOSS																							
		Opwarming				Programmasegmenten: aantal herhalingen																Afkoeling			
Seconden	Niveau	60	60	60	60	60	60	60	60	60	60	60	60	60	60	60	60	60	60	60	60	60	60	60	60
1	1	3	3	4	4	6	6	6	7	7	7	7	6	6	4	4	4	4	3	3	1				
2	1	3	3	4	6	6	7	7	9	9	9	9	7	7	6	6	4	4	3	3	1				
3	1	3	3	6	7	7	9	9	10	10	10	10	9	9	7	7	6	3	3	1					
4	1	3	3	7	9	9	10	10	12	12	12	12	10	10	9	9	7	3	3	1					
5	3	4	7	9	10	10	12	13	13	13	13	12	12	10	10	9	7	4	3						
6	3	4	7	10	12	12	13	13	15	15	15	15	13	13	12	12	10	7	4	3					
7	3	4	7	12	13	13	15	15	16	16	16	16	15	15	13	13	12	7	4	3					
8	3	4	7	13	15	15	16	16	18	18	18	18	16	16	15	15	13	7	4	3					
9	4	6	7	15	16	16	18	18	19	19	19	19	18	18	16	16	15	7	6	4					
10	4	6	12	16	18	18	19	19	21	21	21	21	19	19	18	18	16	12	6	4					
11	4	9	15	18	19	19	21	21	22	22	22	22	21	21	19	19	18	15	9	4					
12	4	9	15	19	21	21	22	22	24	24	24	24	22	21	21	19	15	9	4						
13	7	13	19	21	22	22	24	24	25	25	25	25	24	24	22	22	21	19	13	7					
14	7	13	19	22	24	24	25	25	27	27	27	27	25	24	24	22	19	13	7						
15	7	13	19	24	25	25	27	27	28	28	28	28	27	27	25	25	24	19	13	7					
16	7	13	19	25	27	27	28	28	30	30	30	30	28	28	27	27	25	19	13	7					

(Andes 7.1)

		WEIGHT LOSS PLUS																							
		Opwarming				Programmasegmenten: aantal herhalingen																Afkoeling			
Seconden	Niveau	60	60	60	60	60	60	60	60	60	60	60	60	60	60	60	60	60	60	60	60	60	60	60	
1	1	3	3	4	6	4	6	7	7	4	6	9	9	7	6	4	4	3	3	1					
2	3	4	4	4	7	6	7	9	9	6	7	10	10	9	7	6	4	4	4	3					
3	3	4	6	6	9	7	9	10	10	7	9	12	12	10	9	7	6	6	4	3					
4	3	6	6	7	10	9	10	12	12	9	10	13	13	12	10	9	7	6	6	3					
5	4	6	7	9	12	10	12	13	13	10	12	15	15	13	12	10	9	7	6	4					
6	4	7	9	9	13	12	13	15	15	12	13	16	16	15	13	12	9	9	7	4					
7	6	9	10	10	15	13	15	16	16	13	15	18	18	16	15	13	10	10	9	6					
8	6	9	10	12	16	15	16	18	18	15	16	19	19	18	16	15	12	10	9	6					
9	6	10	12	13	18	16	18	19	19	16	18	21	21	19	18	16	13	12	10	6					
10	7	10	13	13	19	18	19	21	21	18	19	22	22	21	19	18	13	13	10	7					
11	7	12	13	15	21	19	21	22	22	19	21	24	24	22	21	19	15	13	12	7					
12	9	13	15	16	22	21	22	24	24	21	22	25	25	24	22	21	16	15	13	9					
13	9	13	16	18	24	22	24	25	25	22	24	27	27	25	24	22	18	16	13	9					
14	9	15	16	18	25	24	25	27	27	24	25	28	28	27	25	24	18	16	15	9					
15	10	15	18	19	27	25	27	28	28	25	27	30	30	28	27	25	19	18	15	10					

(Andes 3.1)

		ROLLING																							
		Opwarming				Programmasegmenten: herhaling																Afkoeling			
Seconden	Niveau	60	60	60	60	30	30	30	30	30	30	30	30	30	30	30	30	30	30	30	60	60	60	60	
1	1	1	1	2	1	2	3	4	1	2	3	4	1	2	3	4	1	2	3	4	2	1	1	1	
2	1	1	1	3	2	3	4	5	2	3	4	5	2	3	4	5	2	3	4	5	3	1	1	1	
3	2	2	2	3	3	4	5	6	3	4	5	6	3	4	5	6	3	4	5	6	3	2	2	2	
4	2	2	2	4	4	5	6	7	4	5	6	7	4	5	6	7	4	5	6	7	4	2	2	2	
5	3	3	3	4	5	6	7	8	5	6	7	8	5	6	7	8	5	6	7	8	4	3	3	3	
6	3	3	3	5	6	7	8	9	6	7	8	9	6	7	8	9	6	7	8	9	5	3	3	3	
7	4	4	4	5	7	8	9	10	7	8	9	10	7	8	9	10	7	8	9	10	5	4	4	4	
8	4	4	4	6	8	9	10	11	8	9	10	11	8	9	10	11	8	9	10	11	6	4	4	4	
9	5	5	5	6	9	10	11	12	9	10	11	12	9	10	11	12	9	10	11	12	6	5	5	5	
10	5	5	5	7	10	11	12	13	10	11	12	13	10	11	12	13	10	11	12	13	7	5	5	5	
11	5	5	6	7	12	13	14	15	12	13	14	15	12	13	14	15	12	13	14	15	7	6	5	5	
12	6	6	6	8	11	12	13	14	15	12	13	14	15	12	13	14	15	12	13	14	8	6	6	6	
13	6	6	7	8	13	14	15	16	13	14	15	16	13	14	15	16	13	14	15	16	8	7	6	6	
14	6	7	7	9	14	15	16	17	14	15	16	17	14	15	16	17	14	15	16	17	9	7	7	6	
15	6	7	8	9	15	16	16	16	15	16	16	16	15	16	16	16	15	16	16	16	9	8	7	6	

(Andes 5.1)

		ROLLING																							
		Opwarming				Programmasegmenten: aantal herhalingen																Afkoeling			
Seconden	Niveau	60	60	60	60	30	30	30	30	30	30	30	30	30	30	30	30	30	30	30	60	60	60	60	
1	1	1	2	2	1	2	3	4	3	2	1	2	3	2	1	2	3	2	1	1	1	1	1		
2	1	2	2	3	2	3	4	5	4	3	2	1	2	3	2	1	2	3	2	1	1	1	1		
3	2	2	3	3	2	3	4	5	6	7	8	7	6	5	4	2	1	1	1	1					
4	2	3	3	4	4	5	6	7	8	9	8	7	6	5	3	1	1	1	1						
5	3	4	4	4	5	6	7	8	9	10	9	8	7	6	3	3	2	1							
6	3	5	4	5	6	7	8	9	10	10	10	9	8	7	4	3	2	1							
7	4	5	5	5	7	7	8	8	9	10	10	10	9	8	4	3	2	1							
8	4	5	5	5	8	8	9	9	10	10	10	11	11	10	9	4	3	2	1						
9	4	5	5	5	9	9	10	10	11	11	12	12	11	10	5	4	3	1							
10	4	5	6	6	10	10	11	11	12	12	13	13	12	11	6	5	4	1							
11	4	5	7	7	11	11	12	12	13	13	14	14	13	12	6	5	4	1							
12	4	5	8	8	12	12	13	13	14	14	15	15	14	13	7	6	5	1							
13	4	5	9	9	13	13	14	14	15	15	16	16	15	14	7	6	5	1							
14	4	5	9	9	14	14	15	15	16	16	17	17	16	15	8	7	6	1							



PROGRAMMAGRAFIEKEN

(Andes 7.1)

		ROLLING																				
		Opwarming				Programmasegmenten: aantal herhalingen										Afkoeling						
Seconden	Niveau	60	60	60	60	30	30	30	30	30	30	30	30	30	30	30	30	30	60	60	60	60
	1	2	3	4	5	6	7	8	9	10	11	12	13	14	15	16	17	18				
1	1	1	3	3	1	3	4	6	4	3	1	3	4	3	1	1	1	1	1	1	1	1
2	1	3	3	4	3	4	6	7	6	4	3	1	3	4	3	1	1	1	1	1	1	1
3	3	3	4	4	4	6	7	9	10	12	10	9	7	6	3	1	1	1	1	1	1	1
4	3	4	4	6	6	7	9	10	12	13	12	10	9	7	4	1	1	1	1	1	1	1
5	4	6	6	6	7	9	10	12	13	15	13	12	10	9	4	4	3	1				
6	4	7	6	7	9	10	12	13	15	15	15	13	12	10	6	4	3	1				
7	6	7	7	7	10	10	12	12	13	13	15	15	13	12	6	4	3	1				
8	6	7	7	7	12	12	13	13	15	15	16	16	15	13	6	4	3	1				
9	6	7	7	7	13	13	15	15	16	16	18	18	16	15	7	6	4	1				
10	6	7	9	9	15	15	16	16	18	18	19	19	18	16	9	7	6	1				
11	6	7	10	10	16	16	18	18	19	19	21	21	19	18	9	7	6	1				
12	6	7	12	12	18	18	19	19	21	21	22	22	21	19	10	9	7	1				
13	6	7	13	13	19	19	21	21	22	22	24	24	22	21	10	9	7	1				
14	6	7	13	13	21	21	22	22	24	24	25	25	24	22	12	10	9	1				

(Andes 3.1)

		REVERSE TRAIN																				
		Opwarming				F										R				Afkoeling		
Seconden	Niveau	60	60	60	60	30	60	90	60	90	45	60	45	90	90	30	30	60	60	60	60	
	1	2	3	4	5	6	7	8	9	10	11	12	13	14	15	16	17	18	19	20		
1	1	1	1	2	3	2	3	1	2	3	1	2	3	1	2	3	2	1	1	1		
2	1	1	1	2	4	3	4	2	3	4	2	3	4	2	3	4	2	1	1	1		
3	1	1	1	2	5	4	5	3	4	5	3	4	5	3	4	5	2	1	1	1		
4	1	1	1	3	6	5	6	4	5	6	4	5	6	4	5	6	3	1	1	1		
5	1	2	3	3	7	6	7	5	6	7	5	6	7	5	6	7	3	3	2	1		
6	1	2	3	4	8	7	8	6	7	8	6	7	8	6	7	8	4	3	2	1		
7	1	2	3	4	9	8	9	7	8	9	7	8	9	7	8	9	4	3	2	1		
8	1	2	3	5	10	9	10	8	9	10	8	9	10	8	9	10	5	3	2	1		
9	1	1	1	2	11	10	11	9	10	11	9	10	11	9	10	11	2	1	1	1		
10	1	1	1	2	12	11	12	10	11	12	10	11	12	10	11	12	2	1	1	1		
11	2	2	2	3	13	12	13	11	12	13	11	12	13	11	12	13	2	1	1	1		
12	3	3	3	4	14	13	14	12	13	14	12	13	14	12	13	14	3	1	1	1		
13	3	4	4	5	15	14	15	13	14	15	13	14	15	13	14	15	3	3	2	1		
14	3	4	5	6	16	15	16	14	15	16	14	15	16	14	15	16	4	3	2	1		

(Andes 5.1)

		REVERSE TRAIN																				
		Opwarming				F										R				Afkoeling		
Tijd	Niveau	60	60	60	60	90	45	90	30	45	90	30	45	90	30	45	90	60	60	60	60	
	1	2	3	4	5	6	7	8	9	10	11	12	13	14	15	16	17	18	19	20		
1	1	1	1	2	3	2	3	1	2	3	1	2	3	1	2	3	2	1	1	1		
2	1	1	1	2	4	3	4	2	3	4	2	3	4	2	3	4	2	1	1	1		
3	1	1	1	2	5	4	5	3	4	5	3	4	5	3	4	5	2	1	1	1		
4	1	1	1	3	6	5	6	4	5	6	4	5	6	4	5	6	3	1	1	1		
5	1	2	3	3	7	6	7	5	6	7	5	6	7	5	6	7	3	3	2	1		
6	1	2	3	4	8	7	8	6	7	8	6	7	8	6	7	8	4	3	2	1		
7	1	2	3	4	9	8	9	7	8	9	7	8	9	7	8	9	4	3	2	1		
8	1	2	3	5	10	9	10	8	9	10	8	9	10	8	9	10	5	3	2	1		
9	1	1	1	2	11	10	11	9	10	11	9	10	11	9	10	11	2	1	1	1		
10	1	1	1	2	12	11	12	10	11	12	10	11	12	10	11	12	2	1	1	1		
11	2	2	2	3	13	12	13	11	12	13	11	12	13	11	12	13	2	1	1	1		
12	3	3	3	4	14	13	14	12	13	14	12	13	14	12	13	14	3	1	1	1		
13	3	4	4	5	15	14	15	13	14	15	13	14	15	13	14	15	3	3	2	1		
14	3	4	5	6	16	15	16	14	15	16	14	15	16	14	15	16	4	3	2	1		
15	3	5	6	7	17	16	17	15	16	17	15	16	17	15	16	17	4	3	2	1		
16	4	6	7	8	18	17	18	16	17	18	16	17	18	16	17	18	5	3	2	1		

(Andes 7.1)

		REVERSE TRAIN																						
		Opwarming				F										R				Afkoeling				
Tijd	Niveau	60	60	60	60	90	45	90	30	45	90	30	45	90	30	45	90	60	60	60	60			
	1	2	3	4	5	6	7	8	9	10	11	12	13	14	15	16	17	18	19	20				
1	1	1	1	3	4	3	4	1	3	4	1	3	4	1	3	4	3	1	1	1				
2	1	1	1	3	6	4	6	3	4	6	3	4	6	3	4	6	3	1	1	1				
3	1	1	1	3	7	6	7	4	6	7	4	6	7	4	6	7	3	1	1	1				
4	1	1	1	4	9	7	9	6	7	9	6	7	9	6	7	9	6	7	9	4	1	1		
5	1	3	4	4	10	9	10	7	9	10	7	9	10	7	9	10	4	4	3	1				
6	1	3	4	6	12	10	12	9	10	12	9	10	12	9	10	12	6	4	3	1				
7	1	3	4	6	13	12	13	10	12	13	10	12	13	10	12	13	6	4	3	1				
8	1	3	4	7	15	13	15	12	13	15	12	13	15	12	13	15	7	4	3	1				
9	1	1	1	3	16	15	16	13	15	16	13	15	16	13	15	16	3	1	1	1				
10	1	1	1	3	18	16	18	15	16	18	15	16	18	15	16	18	3	1	1	1				
11	3	3	3	4	19	18	19	16	18	19	16	18	19	16	18	19	3	1	1	1				
12	4	4	4	6	21	19	21	18	19	21	18	19	21	18	19	21	4	1	1	1				
13	4	6	6	7	22	21	22	19	21	22	19	21	22	19	21	22	4	4	3	1				
14	4	6	7	9	24	22	24	21	22	24	21	22	24	21	22	24	6	4	3	1				
15	4	7	9	10	25	24	25	22	24	25	22	24	25	22	24	25	6	4	3	1				
16	6	9	10	12	27	25	27	24	25	27	24	25	27	24	25	27	7	4	3	1				



PROGRAMMAGRAFIEKEN

(Andes 3.1)

		RANDOM																	
		Opwarming				Programmasegmenten: aantal herhalingen										Afkoeling			
Seconden	Niveau	60	60	60	60	60	60	60	60	60	60	60	60	60	60	60	60	60	60
1	1	1	2	2	1	4	3	5	2	7	4	1	6	3	1	1	1	1	
2	1	2	2	3	2	5	4	6	3	8	5	2	7	4	2	1	1	1	
3	2	2	3	3	3	6	5	7	4	9	6	3	8	5	2	1	1	1	
4	2	3	3	4	4	7	6	8	5	10	7	4	9	6	3	1	1	1	
5	3	4	4	4	5	8	7	9	6	11	8	5	10	7	3	3	2	1	
6	3	5	4	5	6	9	8	10	7	12	9	6	11	8	4	3	2	1	
7	4	5	5	5	7	10	9	11	8	13	10	7	12	9	4	3	2	1	
8	4	5	5	5	8	11	10	12	9	14	11	8	13	10	4	3	2	1	
9	4	5	5	5	9	12	11	13	10	15	12	9	14	11	5	4	3	1	
10	4	5	6	6	10	13	12	14	11	16	13	10	15	12	5	4	3	1	

(Andes 5.1)

		RANDOM																	
		Opwarming				Programmasegmenten										Afkoeling			
Seconden	Niveau	60	60	60	60	60	60	60	60	60	60	60	60	60	60	60	60	60	
1	1	1	2	2	1	3	5	2	4	7	2	3	6	1	1	1	1	1	
2	1	2	2	3	2	4	6	3	5	8	3	4	7	2	2	1	1	1	
3	2	2	3	3	3	5	7	4	6	9	4	5	8	3	2	1	1	1	
4	2	3	3	4	4	6	8	5	7	10	5	6	9	4	3	1	1	1	
5	3	4	4	4	5	7	9	6	8	11	6	7	10	5	3	3	2	1	
6	3	5	4	5	6	8	10	7	9	12	7	8	11	6	4	3	2	1	
7	4	5	5	5	7	9	11	8	10	13	8	9	12	7	4	3	2	1	
8	4	5	5	5	8	10	12	9	11	14	9	10	13	8	4	3	2	1	
9	4	5	5	5	9	11	13	10	12	15	10	11	14	9	5	4	3	1	
10	4	5	6	6	10	12	14	11	13	16	11	12	15	10	5	4	3	1	
11	4	5	7	7	11	13	15	12	14	17	12	14	16	11	6	5	4	1	
12	4	5	8	8	12	14	16	13	15	18	13	14	17	12	6	5	4	1	
13	4	5	9	9	13	15	17	14	16	19	14	15	18	13	7	6	5	1	
14	4	5	9	9	14	16	18	15	17	20	15	16	19	14	7	6	5	1	

Doelhartslagzone	Duur training	Voorbeeld doelhartslagzone (30-jarige)	Uw doelhartslagzone	Aanbevolen voor
HEEL MOEILIJK 90 - 100%	< 5 MIN	171 - 190 SLAGEN PER MINUUT		Voor fitte personen en voor atletiektraining
MOEILIJK 80 - 90%	2 - 10 MIN	152 - 171 SLAGEN PER MINUUT		Kortere trainingen
GEMIDDELD 70 - 80%	10 - 40 MIN	133 - 152 SLAGEN PER MINUUT		Enigszins lange trainingen
GEMAKKELIJK 60 - 70%	40 - 80 MIN	114 - 133 SLAGEN PER MINUUT		Langere en vaak herhaalde, kortere trainingen
HEEL GEMAKKELIJK 50 - 60%	20 - 40 MIN	104 - 114 SLAGEN PER MINUUT		Gewichtscontrole en actief herstel

(Andes 5.1)

		STRENGTH BUILDER																				
		Opwarming				Programmasegmenten: aantal herhalingen										Afkoeling						
Seconden	Segment	60	60	60	60	60	60	60	60	60	60	60	60	60	60	60	60	60				
1	1	1	1	2	2	1	3	1	3	1	3	1	3	1	3	2	2	1	1			
2	1	1	1	2	2	2	3	2	4	2	3	2	4	2	3	2	4	2	1	1		
3	1	1	1	2	2	3	3	2	3	3	2	3	3	2	3	3	2	2	1	1		
4	1	2	2	3	4	4	4	2	4	4	2	4	4	2	4	4	2	3	2	1		
5	2	3	3	3	3	5	3	5	3	5	3	5	3	5	3	5	3	3	3	2		
6	2	3	4	4	4	6	4	6	4	6	4	6	4	6	4	6	4	4	3	2		
7	3	4	5	6	6	8	5	8	6	7	5	8	6	7	5	8	6	5	4	3		
8	3	4	5	6	8	8	6	8	8	6	8	8	6	8	8	6	8	6	5	4	3	
9	4	6	7	7	8	10	8	10	8	10	8	10	8	10	8	10	8	7	6	4	3	
10	4	6	7	7	10	10	8	10	10	8	10	10	8	10	10	8	7	6	4	3		
11	4	7	8	9	10	12	10	12	10	12	10	12	10	12	10	12	10	9	8	7	4	
12	4	7	8	9	12	12	10	12	12	10	12	12	10	12	12	10	12	10	9	8	7	4
13	5	8	9	10	12	14	12	14	12	14	12	14	12	14	12	14	10	9	8	5	4	
14	5	8	9	10	14	14	12	14	14	12	14	14	12	14	14	12	14	10	9	8	5	
15	6	9	11	12	14	16	14	16	14	16	14	16	14	16	14	16	12	11	9	6	5	
16	6	9	11	12	16	16	14	16	16	14	16	16	14	16	16	14	16	12	11	9	6	
17	6	10	11	12	17	17	15	17	17	15	17	17	15	17	17	15	17	15	12	11	10	6
18	7	10	12	13	18	18	16	18	18	16	18	18	16	18	18	16	18	16	13	12	10	7
19	7	11	13	14	19	19	17	19	19	17	19	19	17	19	19	17	19	17	14	13	11	7
20	8	12	14	15	20	20	17	20	20	17	20	20	17	20	20	17	20	17	15	14	12	8



PROGRAMMAGRAFIEKEN

(Andes 7.1)

Tijd	STRENGTH BUIJ DER																			
	Opwarming														Afkoeling					
Niveau	1	2	3	4	5	6	7	8	9	10	11	12	13	14	15	16	17	18	19	20
1	1	1	3	3	1	4	1	4	1	4	1	4	1	4	1	4	3	3	1	1
2	1	1	3	3	3	4	3	6	3	4	3	6	3	4	3	6	3	3	1	1
3	1	1	3	3	4	4	3	4	4	3	4	4	3	4	4	3	3	3	1	1
4	1	3	3	4	6	6	3	6	6	3	6	6	3	6	6	3	4	3	3	1
5	3	4	4	4	4	7	4	7	4	7	4	7	4	7	4	7	4	4	4	3
6	3	4	6	6	6	9	6	9	6	9	6	9	6	9	6	9	6	6	4	3
7	4	6	7	9	9	12	7	12	9	10	7	12	9	10	7	12	9	7	6	4
8	4	6	7	9	12	12	9	12	12	9	12	12	9	12	12	9	9	7	6	4
9	6	9	10	10	12	15	12	15	12	15	12	15	12	15	12	15	10	10	9	6
10	6	9	10	10	15	15	12	15	15	12	15	15	12	15	15	12	10	10	9	6
11	6	10	12	13	15	18	15	18	15	18	15	18	15	18	15	18	13	12	10	6
12	6	10	12	13	18	18	15	18	18	15	18	18	15	18	18	15	13	12	10	6
13	7	12	13	15	18	21	18	21	18	21	18	21	18	21	18	21	15	13	12	7
14	7	12	13	15	21	21	18	21	21	18	21	21	18	21	21	18	15	13	12	7
15	9	13	16	18	21	24	21	24	21	24	21	24	21	24	21	24	18	16	13	9
16	9	13	16	18	24	24	21	24	24	21	24	24	21	24	24	21	18	16	13	9
17	9	15	16	18	25	25	22	25	25	22	25	25	22	25	25	22	18	16	15	9
18	10	15	18	19	27	27	24	27	27	24	27	27	24	27	27	24	19	18	15	10
19	10	16	19	21	28	28	25	28	28	25	28	28	25	28	28	25	21	19	16	10
20	12	18	21	22	30	30	25	30	30	25	30	30	25	30	30	25	22	21	18	12

UW MEDIASPELER GEBRUIKEN (ANDES 5.1/7.1)



- 1) Sluit de meegeleverde AUDIO-ADAPTERKABEL aan op de AUDIO-INGANG van de console en op de koptelefooningang van uw mediaspeler.
- 2) Gebruik de knoppen van uw mediaspeler om de instellingen van de muziek aan te passen.
- 3) Verwijder de AUDIO-ADAPTERKABEL wanneer niet in gebruik.

ENERGY SAVER-MODUS

Dit toestel is voorzien van een energiebesparende modus. Wanneer de energiebesparende modus geactiveerd is, schakelt het beeld automatisch in stand-by (energiebesparende modus) wanneer het toestel 15 minuten lang niet wordt gebruikt. Deze functie bespaart energie door het grootste deel van de stroom naar de machine uit te schakelen totdat u op om het even welke knop op de console drukt.

